

29704 17



M O D E L O
D E
U T I L I D A D

a favor de Don Emilio ORFILA GOMILA, de nacionalidad española, residente en Barcelona, calle Balmes, 242, por "DISPOSITIVO PARA PRODUCIR MOVIMIENTOS ANGULARES RAPIDOS CON ILUSIÓN ÓPTICA".

- . -

. MEMORIA DESCRIPTIVA

La presente invención se refiere a un dispositivo apto especialmente para ser aplicado a juguetes y similares con el cual se consigue dotar a los mismos de rápidos movimientos angulares, con el consiguiente efecto sensacional y atractivo de los mismos.

Esencialmente, el dispositivo objeto de la invención consiste en una pieza en forma de puente o ánora, entre cuyas ramas quedan retenidas las dos de un resorte elástico fijo al eje de articulación de aquella ánora, apoyándose estas últimas en los bordes internos de una entalla provista



9704

17 E

- en una pieza inferior en forma de sector dentado, que engrana con un piñón unido inferiormente a una plaquita provista de un pivote que, en las posiciones de reposo se apoya contra un tope saliente del soporte del conjunto, quedando retenido en estas posiciones por dos piezas simétricas articuladas giratorias en unos ejes salientes del soporte del conjunto y unidas entre sí mediante un resorte que tiende a mantenerlas en esta posición, a la cual coadyuvan sendos topes convenientemente dispuestos contra los que se apoyan unos
5. vástagos salientes de aquellas piezas giratorias, pudiéndose zafar el pivote saliente de la plaquita unida al piñón dentado al presionar los extremos del áncora contra otros vástagos salientes de las propias piezas giratorias, venciendo la resistencia del resorte que une ambas piezas.
- 10.
15. De esta manera, al mover en uno u otro sentido el áncora indicada contrarrestando la fuerza expansiva del resorte dispuesto entre sus ramas, llega un momento en que, por chocar una de éstas contra uno de los vástagos salientes de una de las piezas giratorias, se libera el pivote de
20. la plaquita unida al piñón dentado, que es arrastrado de modo prácticamente instantáneo, describiendo casi un círculo completo de 360°.
25. Para mejor comprensión de la presente memoria descriptiva, se acompaña un dibujo en el que, esquemáticamente y tan sólo a título de ejemplo, se representa un caso práctico de realización de un dispositivo de acuerdo con la invención.

En dicho dibujo, la figura 1 representa una vista



en planta de una de las posiciones iniciales del dispositivo; la figura 2, la fase intermedia o de carga del propio dispositivo; y la figura 3, la fase final.

5. Según la invención, el dispositivo está compuesto por una pieza en forma de puente o áncora -1-, que presenta una palanquita -2- para su actuación y, unido a su eje de articulación -3-, un resorte helicoidal -4-, cuyas ramas -5- y -6- se apoyan por sus extremos en el interior de las del áncora -1-, y en los bordes internos de una entalla -7- prevista en una pieza -8- en forma de sector dentado, cuyos dientes engranan con los de un piñón -9-, unido a una plaquita -10- provista de un brazo o pivote saliente -11-.

15. Este brazo -11- se apoya contra un tope saliente -12- y queda retenido en las dos posiciones extremas, a uno u otro lado de dicho tope -12-, gracias a unas piezas giratorias -13- y -14- articuladas a los ejes -15- y -16-, cuyas piezas van provistas ambas de los vástagos salientes -17- -17'-, -18-18'-, -19-19'- y -20-20'-, respectivamente en posición simétrica, de las cuales las 20-20'- efectúan, conjuntamente con el tope -12-, la retención del pivote -11- de la pieza -10- unida al piñón -9-.

20. Por otra parte, los vástagos -18-18'- de aquellas piezas sirven para limitar la posición de las mismas al quedar apoyados contra sendos topes -21- y -22- dispuestos al efecto y por la acción de un resorte helicoidal -23- que une los vástagos -19-19'- de las propias piezas, sirviendo los vástagos -17-17'- para permitir la liberación de aquel pivote -11- al chocar contra los mismos los extremos de las ra-

9704

178



mas de áncora -1- y vencer la acción del resorte -23--.

El funcionamiento del dispositivo descrito es, en líneas generales, el siguiente: Suponiendo el mismo en la posición señalada en la figura 1, al actuar sobre la palanquita -2- en el sentido indicado por la flecha, se desplazará el áncora -1- en sentido contrario al girar sobre su eje -3-, arrastrando consigo la rama -6- del resorte -4- y quedando retenida la -5- contra el borde interno de la entalla -7- del sector dentado -8-, por quedar éste inmóvil al no girar el piñón -9- al estar el pivote -11- retenido entre el tope saliente -12- y el vástago -20'- de la pieza -14--.

Al proseguir su recorrido el áncora -1- llegará a chocar con una de sus ramas contra el vástago -17'- (posición de la figura 2), en cuyo momento presionará sobre el mismo, haciendo girar un tanto a la pieza -14-, con la que se desplazarán también los vástagos -18'-, -19'- que vencerán al resorte -23- y -20'-, liberando este último al pivote -11- que, gracias a la energía potencial acumulada por el resorte -4-, y al actuar el mismo sobre el sector dentado -8- y éste a su vez sobre el piñón -9-, se desplazará en rápido movimiento giratorio, hasta chocar contra la cara opuesta del tope -12- (posición de la figura 3). De esta posición y actuando la palanca -2- en sentido inverso, se repite el ciclo de posiciones de las diversas piezas, hasta lograr que el pivote -11- vuelva a quedar automáticamente en la posición de la figura 1.

Queda por resaltar, como característica esencial o como resultado principal logrado por el dispositivo de la

9704



invención, que el paso del pivote -11- de una a otra posición se lleva a cabo con rapidez vertiginosa, lo que da la sensación de que dicho pivote -11- efectúa su recorrido atravesando el tope -12-, cuando en realidad dicho pivote ha efectuado una vuelta casi completa. Esta sensación es precisamente la que aplicada a los juguetes o elementos similares, constituye la verdadera finalidad del dispositivo objeto de la invención, dando al juguete o elemento a que se aplique una ilusión óptica de movimiento aparente que le hace sumamente atractivo.

Como se comprende, sin embargo el dispositivo en cuestión puede afectar innumerables realizaciones, sin que por ello quede apartado de la esencialidad de la invención siendo, en general, independientes de la misma todos cuantos detalles de forma, materiales o accesorios puedan introducirse que no la cambien, alteren o modifiquen substancialmente.

N O T A

Se reivindica como objeto del presente modelo de utilidad:-

1. Dispositivo para producir movimientos angulares rápidos con ilusión óptica, que consiste esencialmente en una pieza en forma de puente o áncora, provista de una pequeña palanca de actuación y entre cuyas ramas se apoyan los extremos de un resorte helicoidal unido al eje de articula-

9704

07



- ción de aquella áncora, apoyándose a su vez estas ramas del resorte en los bordes internos de una entalla prevista en una pieza en forma de sector dentado que engrana con un piñón unido a una plaquita provista de un pivote saliente que
5. es el que produce los rápidos desplazamientos o movimientos aparentes al desplazar la palanca del áncora y actuar ésta sobre el resorte helicoidal obrando, éste, a su vez sobre el sector dentado que engrana con el piñón solidario de la plaquita portadora de aquel pivote.
10. 2. Dispositivo para producir movimientos angulares rápidos con ilusión óptica, según las reivindicación anterior que se caracteriza por el hecho de que las posiciones del pivote unido al piñón dentado quedan limitadas por dos piezas giratorias que presentan sendos juegos de vástagos salientes y las cuales están unidas por un resorte adecuado, ligerándose aquel pivote al actuar los extremos de las ramas del
15. áncora contra uno de los vástagos de aquellas piezas giratorias y quedar bajo la acción del resorte que las une.
20. 3. Dispositivo para producir movimientos angulares rápidos con ilusión óptica, según las reivindicaciones 1 y 2 que se caracteriza por el hecho de que, al liberarse el pivote del piñón dentado, la potencia acumulada por el resorte apoyado contra las ramas del áncora y bordes del sector dentado se manifiesta accionando dicho sector, que arrastra en su giro al piñón y éste al pivote que ^{le} es solidario, dando
25. lugar al rápido giro de este pivote hasta situarse en la cara opuesta del tope saliente contra el que se apoyaba, dando la sensación este movimiento por la rapidez con que el

29704



mismo se lleva a cabo, de que el pivote ha pasado de una a otra cara del tope saliente, a través del mismo.

4., Dispositivo para producir movimientos angulares rápidos con ilusión óptica.

5. La presente memoria consta de siete hojas foliadas, escritas por una sola cara.

Barcelona, a 17 de enero de 1952..

Emilio ORFILA GOMILA

p.a.



Fig. 1

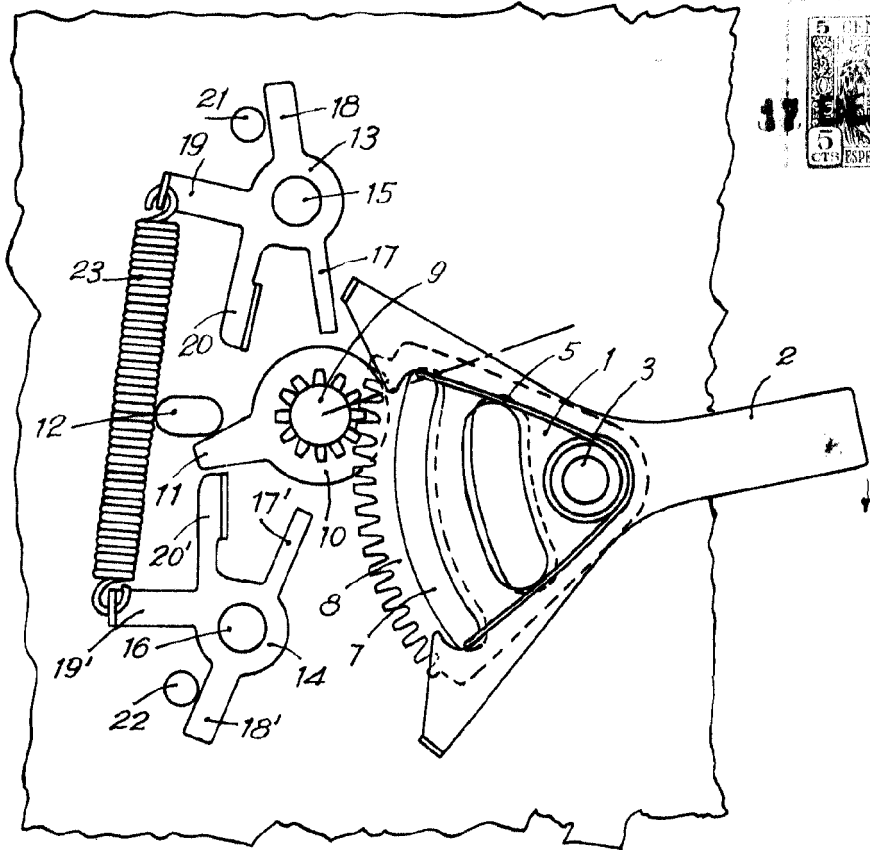
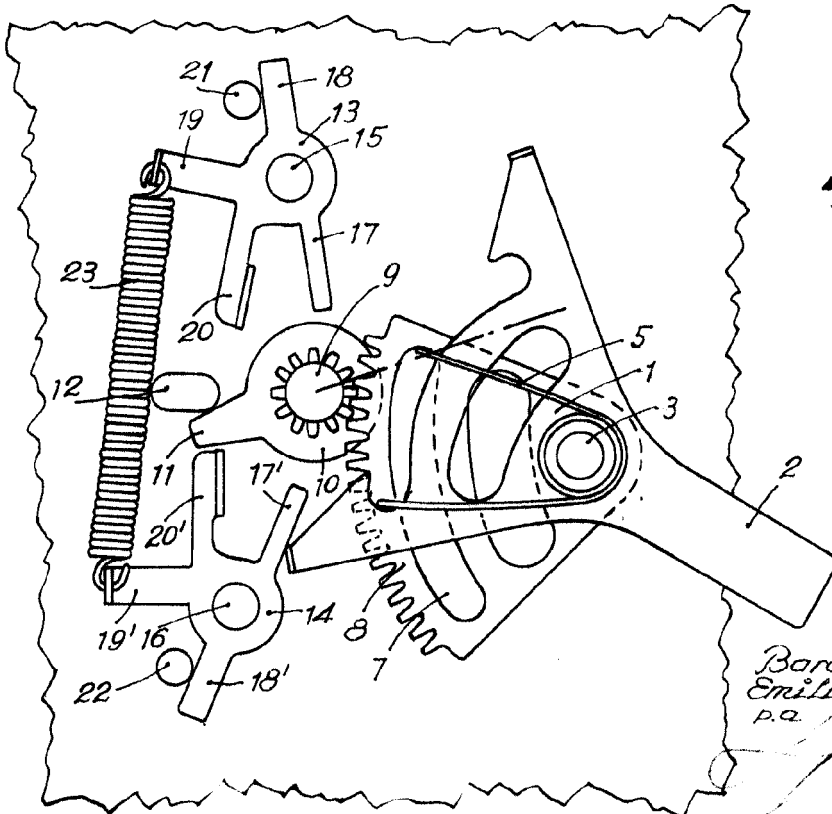


Fig. 2



Barcelona, 17 Enero 1952
Emilio Orfila Gomila
p.a.

A handwritten signature in ink, located at the bottom right of the page, below the typed name.

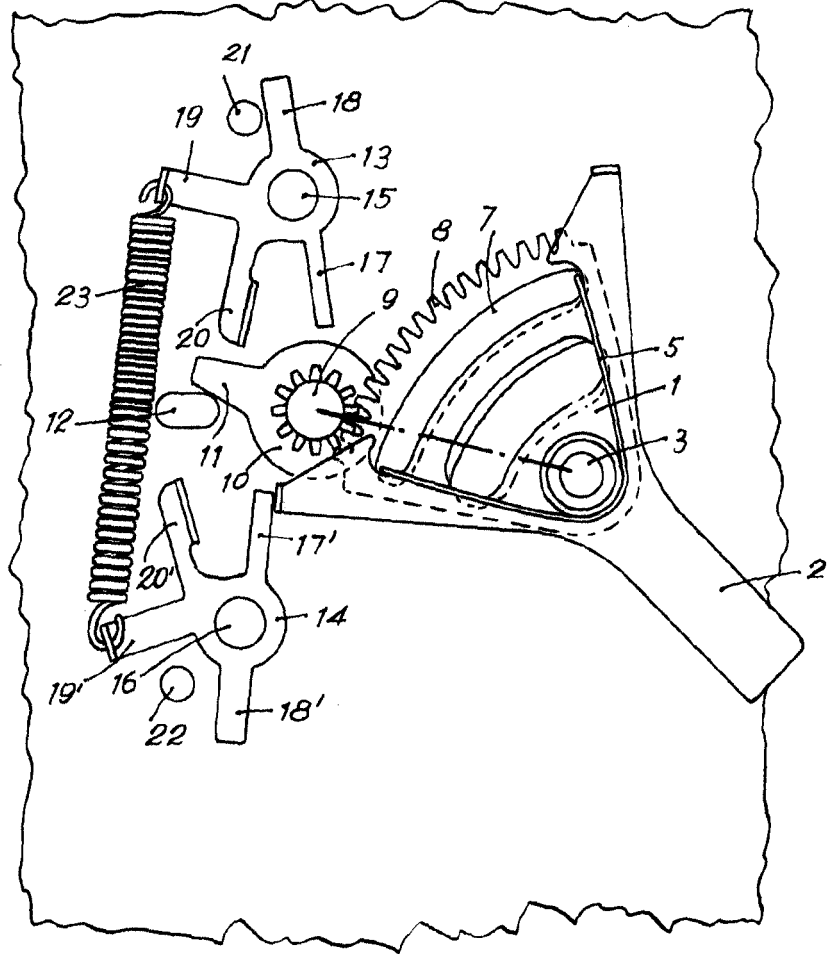


Fig. 3

Barcelona, 17 Enero 1952
Emilio Orfila Gomila
p.a.