

16 ENE



29699

Alazán S.A. establecida en Barcelona, calle Septimania - nº 24, solicita registrar un Modelo de Utilidad, por 20 años, para España y sus Colonias, que se refiere a: "UNA CAJA DOTADA DE UNA MIRILLA, PRACTICADA EN UNA DE SUS CARAS, QUE PERMITE OBSERVAR, SIN DESTAPARLA, LA CLASE Y NUMERO DE ARTICULOS CONTENIDOS EN LA MISMA" (Clase 58), Grupo 6º, del Nomenclator Oficial.-

En las tiendas de camisería, mercería y géneros de punto se guardan los artículos almacenados para la venta, en cajas que se disponen alineadas en las estanterías y en cuya cara frontal se ha fijado una etiqueta, con indicación del artículo que contiene, a fin de hacer más fácil la labor del dependiente, cuando necesita mostrar al cliente un determinado artículo.-

No obstante, cuando la caja está tapada, el dependiente no sabe si quedan o no existencias en la misma, o bien si el contenido es de un determinado color, tipo o modelo, por cuya razón se pierde mucho tiempo destapando y tapando cajas inutilmente.-

Para evitar este inconveniente, se ha ideado el nuevo tipo de caja que constituye el objeto de la presente solicitud de Modelo de Utilidad, la cual ofrece la novedad de que, aún estando tapada, se puede saber el número de unidades que contiene y el color o tipo de las mismas, al observar, a través de una o varias mirillas, que presentan las caras o lados de la caja.-



20 En los dibujos adjuntos, que forman parte integrante de la presente memoria descriptiva, se representa, a título de ejemplo, dos realizaciones de la idea que dejamos expuesta.-

Dichos dibujos muestran:

25 Fig.1.- Una vista en perspectiva de una caja destinada a contener camisas, la cual presenta, en su cara frontal, una mirilla vertical alargada.-

Fig.2.-Una vista en perspectiva de una caja, destinada a contener pañuelos, que presenta, en una de sus caras, varias pequeñas aberturas, dispuestas en línea vertical, a través de las cuales se puede observar el contenido de la caja.

30 Haciendo referencia a los mencionados dibujos pasamos a describir las características que infunden novedad a la caja que se patentará.-

35 La caja -1-, que puede ser rectangular, cuadrada, e incluso circular, va cerrada con una tapa superpuesta -2-, cuya pestaña -2'- cubre el borde superior de la caja.-

40 En una de las caras de la caja, con preferencia en la frontal -1'-, se ha practicado una abertura alargada -3-, en forma de mirilla, que alcanza casi toda la altura de la caja, dejando solo una pequeña porción en las partes superior e inferior, para no debilitar la resistencia de dicha cara o lado de la caja.-

45 Por la cara interna de la caja, la citada abertura alargada, va cubierta con un papel transparente -4- adherido a los bordes de dicha abertura, ya sea por pegamento o cosido -5-.-

50 Gracias a la mirilla -3- se puede observar, sin destapar la caja, el número de unidades de un determinado artículo que ésta contiene, así como apreciar el color o tipo de los mismos.-



En la ejecución representada por la perspectiva de Fig. 2, la mirilla alargada -3- ha sido sustituida por una serie de pequeñas aberturas -6- -6'-, dispuestas en línea vertical, a través de las cuales puede hacerse igualmente la ob-
 55 servación de los artículos que la caja contiene.-

Naturalmente que la forma, dimensiones y número de aberturas de observación, que se practiquen en una o varias caras de la caja, podrán variar de acuerdo con las dimensiones de la misma y con el tipo de artículos que ha de contener la
 60 caja.-

El Modelo de Utilidad por: "UNA CAJA DOTADA DE UNA MIRILLA PRACTICADA EN UNA DE SUS CARAS, QUE PERMITE OBSERVAR, SIN DESTAPARLA, LA CLASE Y NUMERO DE ARTICULOS CONTENIDOS EN LA MISMA", cuyo privilegio de explotación en España, sus Colo-
 65 nias y Protectorado, se solicita por un periodo de 20 años, - recaerá sobre las particularidades que se concretan en las siguientes,

R E I V I N D I C A C I O N E S

1ª.- "UNA CAJA DOTADA DE UNA MIRILLA PRACTICADA EN UNA DE -
 70 SUS CARAS, QUE PERMITE OBSERVAR, SIN DESTAPARLA, LA CLASE Y NUMERO DE ARTICULOS CONTENIDOS EN LA MISMA" caracterizada - por el hecho de que en una de las caras de la caja, con preferencia en la frontal, o en varias de ellas, se ha practicado una abertura alargada, en forma de mirilla, que alcanza -
 75 casi toda la altura de la caja, o bien varias pequeñas aberturas dispuestas en línea, estando cubierta dicha mirilla - única, o las varias superpuestas, por un papel transparente-adherido por la cara interna de la caja, sirviendo dichas -
 80 aberturas para poder observar, a través de las mismas, el número, color o tipo de los artículos contenidos en la caja.-

2ª.- "UNA CAJA DOTADA DE UNA MIRILLA PRACTICADA EN UNA DE -
 SUS CARAS, QUE PERMITE OBSERVAR, SIN DESTAPARLA, LA CLASE Y NUMERO DE ARTICULOS CONTENIDOS EN LA MISMA" Tal como se ha -

29699

16 E



descrito y demostrado en los dibujos adjuntos.-

85 Consta de cuatro hojas foliadas y mecanografiadas por una sola cara.-

Barcelona 16 de Enero de 1952.-

P.A. de Alazán S.A.

Juan Esteban
JUAN B. RENTERIA ROAQUA

2 9899



Fig. 1

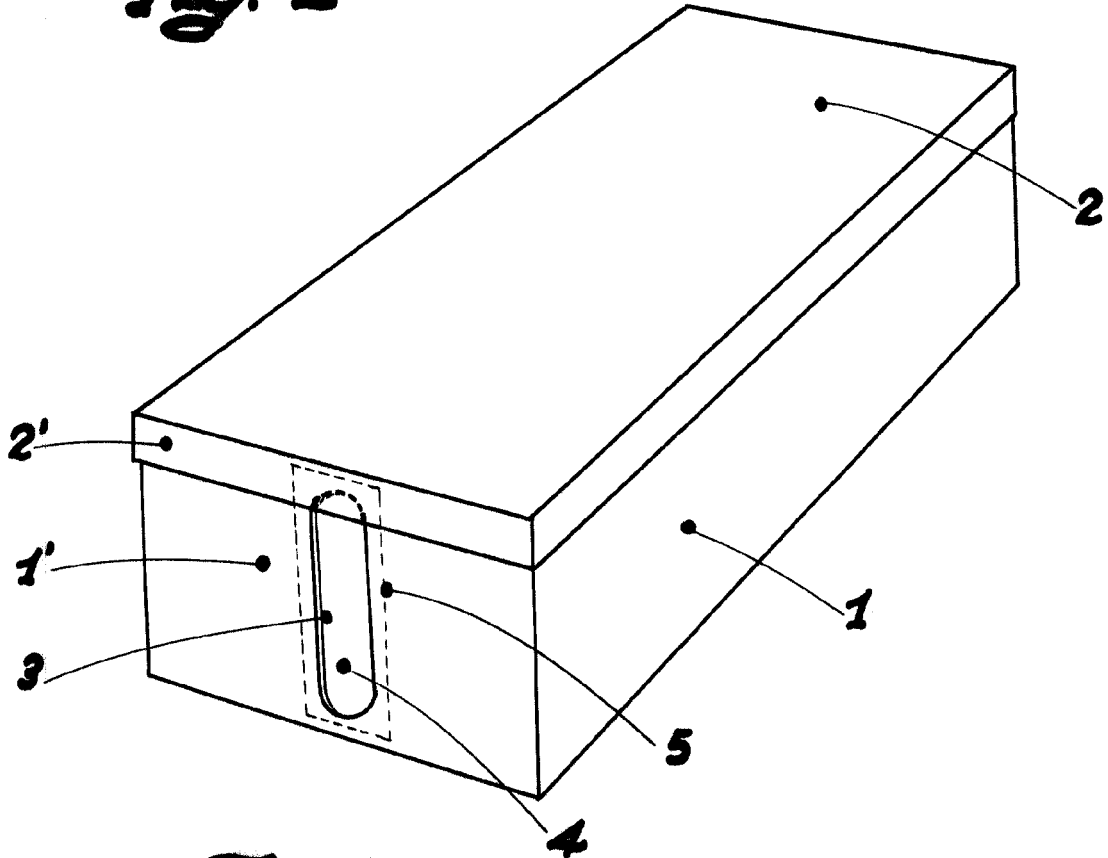
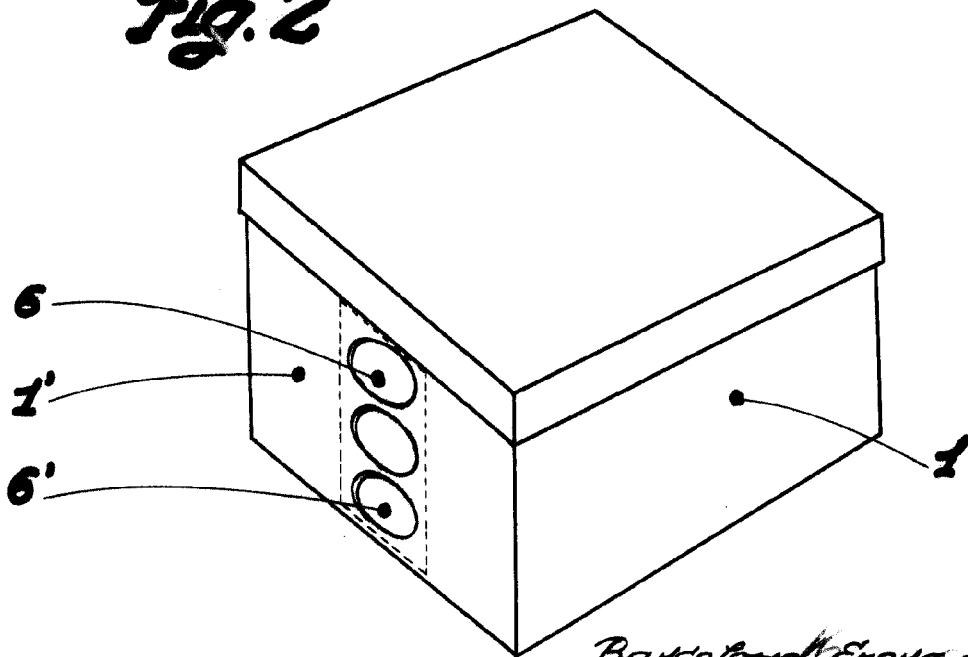


Fig. 2



Escala variable

Barcelona, Enero de 1952
P.A. *[Signature]*
Juan B. Rentería Ridaura