

2 9695

29695



1952

MEMORIA DESCRIPTIVA  
DE UNA PATENTE DE MODELO DE UTILIDAD, POR VEINTE AÑOS EN  
ESPAÑA, A FAVOR DE DON FRANCISCO PUIG FRADEDA, DE NACIONA-  
LIDAD ESPAÑOLA, RESIDENTE EN BARCELONA, Conde del Asalto,  
165,

s o b r e s

"UN SISTEMA DE INTERRUPTOR AUTOMATICO DE MAXIMA Y MINIMA  
PRESION DE VAPOR PARA TODA CLASE DE CAFETERAS"

~~~~~

2 9695 22



La presente solicitud de modelo de utilidad se refiere a un interruptor automático totalmente nuevo en España y que no ha sido explotado ni conocido en nuestro país con anterioridad a la fecha de dicha solicitud.

5 El objeto propuesto con esta invención consiste en proporcionar al público en general un nuevo interruptor automático de máxima y mínima presión de vapor para toda clase de corriente, tanto alterna como continua, monofásica o trifásica e igualmente para cualquier voltaje, aplicable a cualquier sistema de calefacción eléctrica y a todas las calderas de vapor, especialmente a las cafeteras llamadas "Express", con el cual se regula la presión deseada a voluntad, quedando el café bien escaldado evitándose al mismo tiempo las excesivas presiones, que requieran el café haciéndole perder sus cualidades, permitiendo al mismo tiempo este nuevo dispositivo reducir el consumo, ya que no se malgasta sustancia por el disparo de la válvula de seguridad de la caldera. Por ello se puede decir de este nuevo dispositivo que supera todos los inconvenientes de los conocidos hasta la fecha, consiguiéndose con el mismo efectos completamente superados.

10

15

20

Este interruptor presenta la novedad de que los interruptores de mercurio (usados en esta clase de dispositivos) van provistos en él de un refuerzo interior que motiva el disparo, en virtud de lo cual no se debilita el amperaje. Otra innovación presentada por este interruptor consiste en que lleva, un interruptor de mercurio por cada fase, el cual conecta y desconecta por completo toda la corriente de la red, funcionando, por mediación de un mecanismo muy simplificado y a base de un contrapeso sistema romana, lo cual permite no tener que emplear ningún muelle, con lo que se evita el inconveniente de que pierda su potencia

25

30



29695

y sufra variaciones en el regulaje de presión, todo lo cual ha-  
ce que con los conocidos hasta la fecha no se consiga un control  
exacto, lográndose de esta sencilla forma con esta invención.

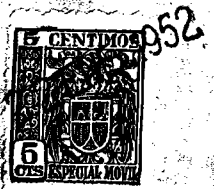
35 Además el interruptor objeto de la presente solicitud lle-  
va un sistema de ventosa consistente en un disco de goma com-  
pletamente plano dentro de una recámara que acciona un pistón;  
mientras que, por otra parte, se dota a este interruptor automá-  
tico de una luz indicadora para el control de cuando entre en  
funcionamiento el interruptor automático, con la particularidad  
40 de que se le puede aplicar dicha luz dentro de la misma caja  
donde vá montado el mecanismo o a distancia de dicho mecanismo.  
Otra característica de la presente invención consiste en el  
sistema especial en que van aplicados los interruptores de mer-  
curio, el cual permite que se puedan poner de todos los tamaños  
45 según las características deseadas, debido a que están apoyados  
en una escuadra y apretados por encima.

También conviene mencionar que los citados interruptores  
automáticos llevan para su regularización un peso que se puede  
regular para consignar la máxima mínima presión de vapor. Todo  
50 ello va provisto de una caja para su montaje y que puede apli-  
carse a cualquier máquina de vapor (especialmente en cafeteras  
express) tanto a distancia como directamente a la caldera.

Como específica forma de realización de la idea expuesta  
anteriormente se prevee la que muestran los adjuntos dibujos  
55 que representan un automático de presión de dos interruptores  
a título de ejemplo.

En dicho dibujo la Fig. 1ª muestra una vista lateral  
del conjunto, sin la caja; la Fig. 2ª una caja de automático de  
presión con empalmes y luz indicadora; la Fig. 3ª una vista  
60 de frente; y la Fig. 4ª la recámara de vapor provista de goma

29695



plana y pistón.

En las citadas figura los números (1 y 2) señalan la entrada de la red a cualquier voltaje, pasando la corriente a la caldera por estar el basculante de mercurio en posición horizontal, por mediación de (3 y 4), y al entrar la presión en la recámara indicada en la Fig. 4<sup>a</sup>, y elevarse el pistón (6), se acciona la palanca (7) que repercute al mismo tiempo a (8), hasta llegar al tope (9), que por llevar la palanca (8) y una biela (10) acciona el soporte (11), cortándose la corriente de los interruptores (12 y 13) al desnivelar el mercurio, lo cual no ocurre, por llevar el tubo de refuerzo (14), hasta conseguir un desnivel considerable y pasar todo el mercurio en posición inclinada, volviendo a ponerse el interruptor (12 y 13) en posición normal (horizontal) tan pronto como la romana (5) y el pistón (6) han perdido presión, en cuyo momento el contrapeso (15) acciona sobre la palanca (7) que vuelve a su posición normal, no entrando el mercurio en contacto hasta estar completamente horizontal por impedirlo el protector (14), pudiéndose graduar dicho peso (15) por mediación de los tensores (20 y 21).

La recámara (16) muestra en el corte practicado en la Fig. 1<sup>a</sup>, cómo acciona el pistón (6) por llevar un vacío (17) en la parte superior y otro (18) en la parte posterior, pudiendo accionar en este lugar la goma (25), llevando al mismo tiempo la recámara, atornillado, el puente (19), que une la palanca (8 y 11) por mediación de la biela (10) para su función de romana. El soporte (22) puede estar constituido por uno, dos o tres basculantes, según las características deseadas, señalándose con (23) el puente para aprisionar los interruptores de mercurio y con (24) la tuerca para sujetar este puente. El (26) muestra una bombilla conectada en una sola fase (1 y 2), a la distancia que se desee, la cual se pone en contacto al accionar el interruptor



de mercurio (12 ó 13), con lo cual pasa la corriente por (3 ó 4) debiendo tenerse en cuenta que la bombilla citada debe tener un neutro en el porta-lámparas.

95 Las principales ventajas que se consiguen con esta invención consisten en que, este interruptor puede ser aplicado a toda clase de corriente, tanto alterna como continua, monofásica o trifásica, y asimismo a cualquier voltaje, pudiendo disponerse en cualquier sistema de calefacción eléctrica de calderas de vapor, especialmente en cafeteras express. Además se consigue regular  
100 la presión a voluntad, con lo que se evitan excesivas presiones que puedan quemar el café y hacerle perder sus condiciones, reduciéndose también el consumo, ya que no malgasta por el disparo de la válvula de seguridad de la caldera. Otra ventaja de este interruptor consiste en que no lleva ningún muelle que pueda  
105 estropearse por el calor, motivando una variación en el regulaje de presión e impidiendo el control exacto, por lo cual puede decirse, que, de forma sencilla y a bajo coste, proporciona un dispositivo interruptor que evita todos los inconvenientes de los conocidos hasta la fecha.

110 La idea a que se refiere la presente solicitud es susceptible de ser variada, sin que por ello cambie la esencia de la misma, que se reivindica en la siguiente

NOTA

115 En resumen; la presente patente de modelo de utilidad recaerá sobre las siguientes reivindicaciones:

120 1ª.-Sistema de interruptor automático de máxima y mínima presión de vapor para toda clase de cafeteras, caracterizado porque en el mismo se disponen unos interruptores de mercurio provistos de un refuerzo interior que motiva el disparo brusco sin debilitar el amperaje, llevando uno de estos interruptores

29695



1952

de mercurio por cada fase a fin de desconectar por completo toda la corriente de la red, funcionando por mediación de un mecanismo muy simplificado a base de un contrapeso sistema romana y sin necesidad de emplear muelle de ninguna clase.

125

2ª.- Sistema, según la anterior reivindicación, caracterizado porque se le dota de un sistema de ventosa consistente en un disco de goma completamente plano dentro de una recámara que acciona un pistón así como de una luz indicadora para controlar el dispositivo cuando entre en funcionamiento el interruptor automático, pudiendo colocarse la luz indicada en el mismo mecanismo o fuera de él.

130

3ª.- Sistema, según las anteriores reivindicaciones, caracterizado porque los interruptores de mercurio van aplicados de un modo especial apoyados en una escuadra y apretados por encima, sea cual fuere el tamaño de los mismos, llevando asimismo para su regularización un peso variable a voluntad que permite consignar la máxima y mínima presión de vapor, siendo todo ello montado en una caja que permite colocar el dispositivo en cualquier máquina de vapor bien directamente en la caldera o separado de la misma.

135

140

4ª.- "EN SISTEMA DE INTERRUPTOR AUTOMÁTICO DE MÁXIMA Y MÍNIMA PRESIÓN DE VAPOR PARA TODA CLASE DE CAFETERAS."

Según se describe en la presente memoria que consta de seis hojas escritas a máquina y dibujos.

Madrid, 22 de enero de 1.952  
-FRANCISCO JAVIER PLAZA-

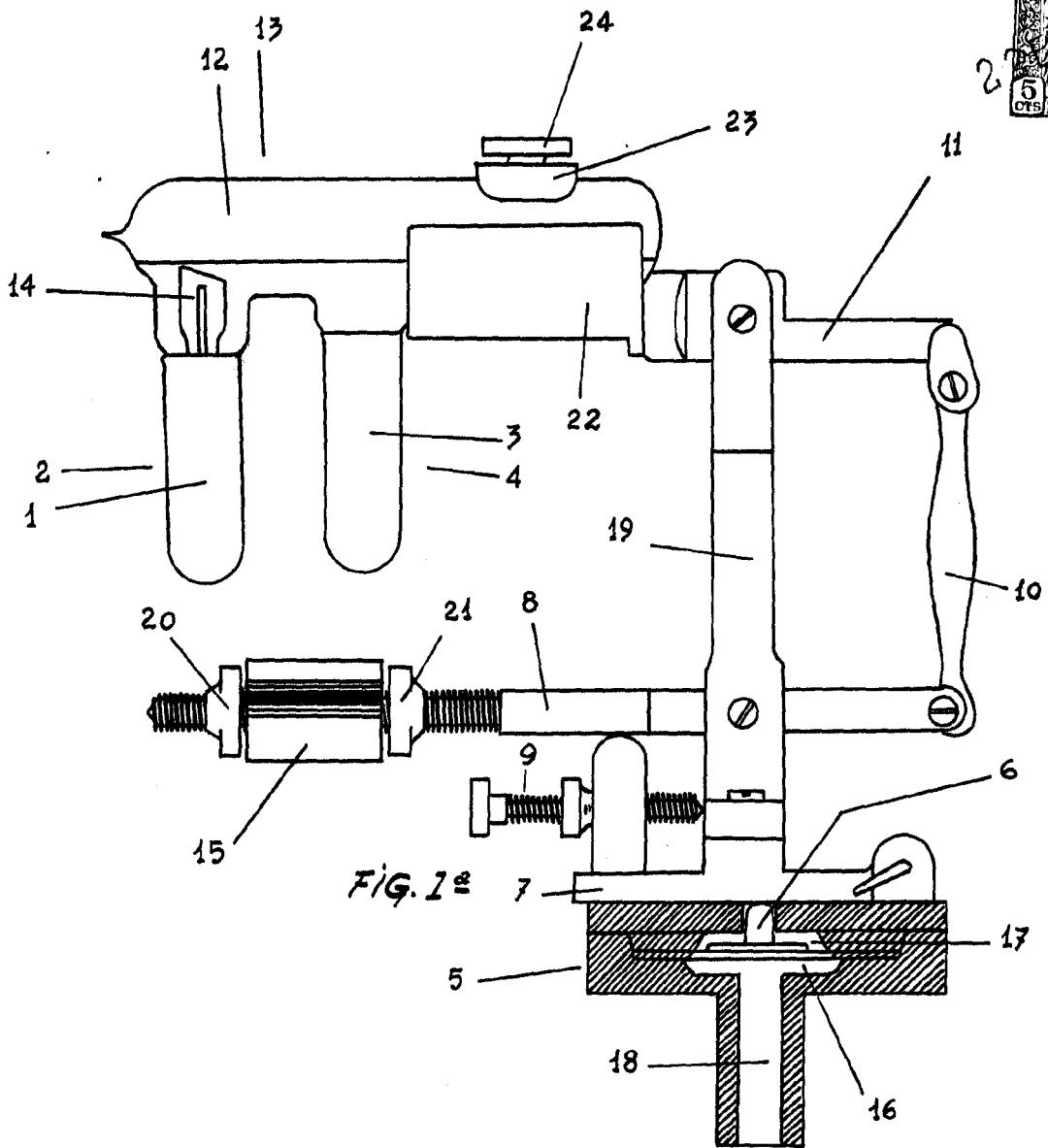


FIG. 1ª

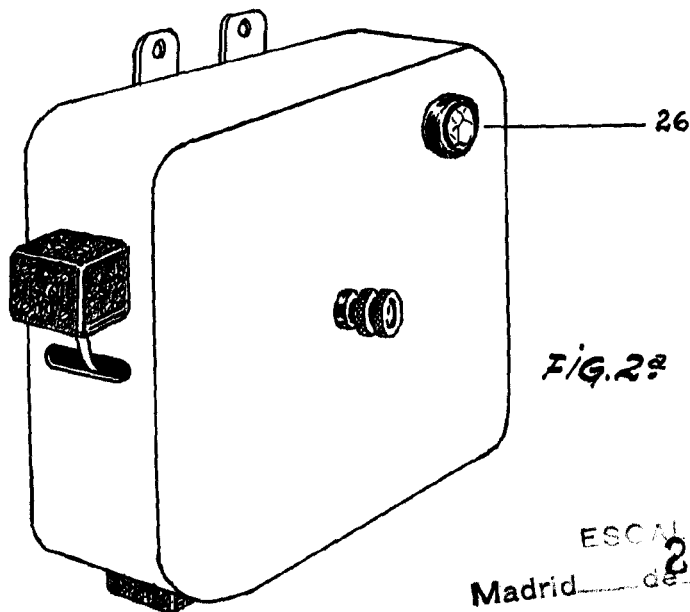
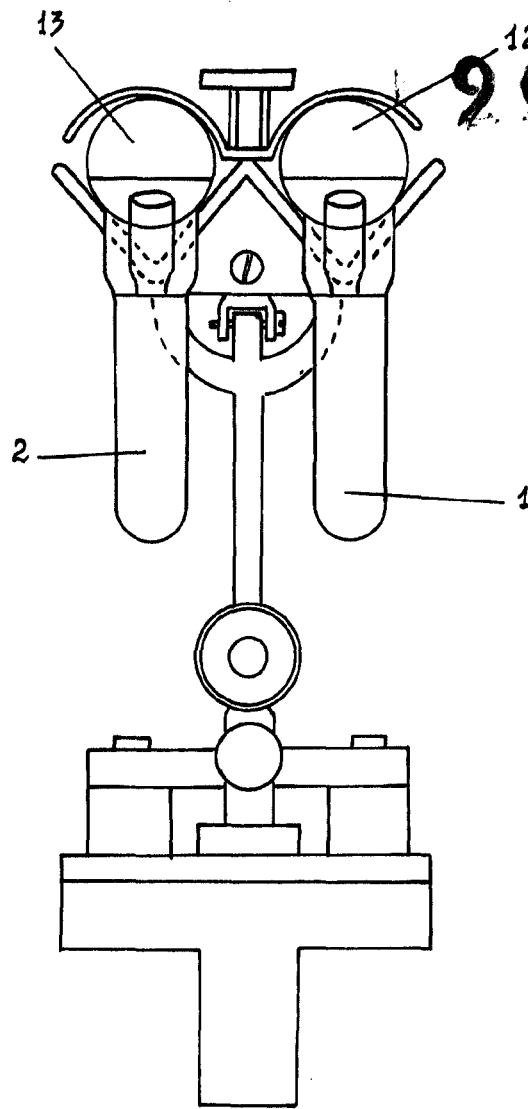
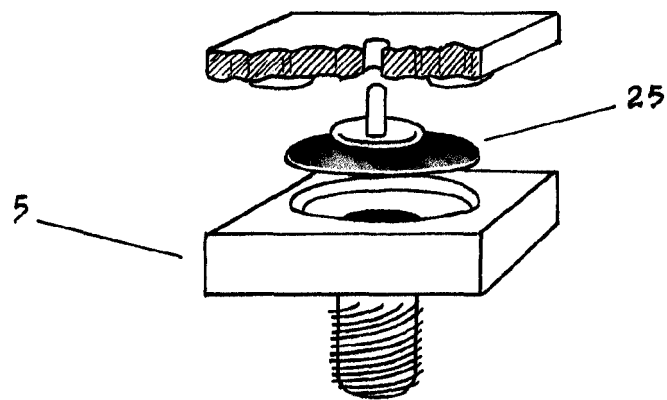
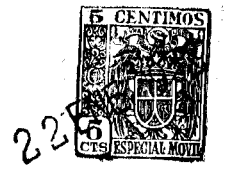


FIG. 2ª

ESCALA VARIABLE  
 Madrid de 22 ENE. 1952 de 191  
 ESCALA VARIABLE



9 0895



ESCALA VARIABLE  
Madrid 22 FEB 1902  
ESCALA VARIABLE