

Ex. M. U. 23329

29694



-99801

MEMORIA DESCRIPTIVA
DE UNA PATENTE DE MODELO DE UTILIDAD, POR VEINTE AÑOS EN
ESPAÑA, A FAVOR DE DON ALFREDO GARCIA HEREDERO, DE NACIO-
NALIDAD ESPAÑOLA, RESIDENTE EN MADRID, N.º de Balboa, 71

S O B R E:

"NUEVO AUTO-INYECTABLE MEDIANTE PRESION"

XXXXXXXXXXXXXX



La invención a que se refiere la presente solicitud de modelo de utilidad, es totalmente nueva en España, no habiendo sido explotada ni conocida en nuestro país con anterioridad a dicha solicitud.

5 El objeto propuesto con la presente invención consiste en proporcionar al público en general un auto-inyectable que supere todos los inconvenientes de los conocidos hasta la fecha, todo ello mediante un procedimiento muy sencillo y que supone incluso una mejora en los costes de fabricación, todo lo cual hace que este nuevo auto-inyectable represente tales ventajas sobre
10 cualquiera de los conocidos hasta la fecha, que permitan decir del mismo que supone en esencia una idea completamente nueva con la que se perfecciona el procedimiento ya conocido empleando para ello medios totalmente distintos a los hasta ahora utilizados.
15

Para mejor comprensión de la descripción que sigue se adjuntan a la presente memoria dibujos a los que se hace constante referencia a lo largo de la misma.

Este nuevo auto-inyectable mediante presión se compone de
20 una cápsula de material plástico (1) en forma tronco-cónica, prolongada por un cilindro cerrado por su parte superior en forma semiesférica. Dicha cápsula lleva en la unión del cilindro y el tronco de cono una angostura (6) que tiene por objeto mantener en posición fija la ampolla (3), de material blando en el
25 que entra a formar parte como primera materia el estafío asociado a otros materiales o metales menos dúctiles y maleables, yendo dispuesta convenientemente en la parte superior de esta ampolla una aguja (7) cerrada en la posición de conservación o reposo mediante un fiador (8) en forma de bastón que atraviesa una rueda (9) de material blando (corcho o esponja, por ejemplo) y
30



que tiene por objeto evitar que el citado fiador golpee contra las paredes de la cápsula. La mencionada cápsula se cierra por su parte inferior mediante una tapa a presión (4) colocada en la base del tronco de cono la cual lleva una orejeta (5) para facilitar la abertura y una flecha que indica la situación de la orejeta.

El uso de este auto-inyectable consiste en separar la tapa aludida, extrayendo con los dedos la ampolla con su aguja correspondiente. Luego se quita el fiador, e inmediatamente se puede hacer penetrar la aguja en el lugar deseado, y haciendo presión con los dedos en la ampolla, la sustancia inyectable penetra en la persona a la cual ha sido inyectada.

La precedente descripción ha sido realizada con ayuda de los números correspondientes a la Fig. 1ª, que muestra una de las múltiples formas de realización de la idea citada, mientras que la Fig. 2ª, muestra otra de dichas formas de realización en que el tronco de cono de la cápsula ha sido sustituido por un cilindro de mayor diámetro que el superior.

Las principales ventajas que se consiguen con el empleo de este nuevo auto-inyectable consisten en que se puede llevar y aplicar seguidamente con suma facilidad y en forma comodísima, en cualquier momento, cualquier clase de medicamento, estando previsto principalmente el empleo de dicho auto-inyectable en los llamados medicamentos de urgencia (cafeína, morfina, adrenalina, ergotina, etc.,) puesto que no es preciso el auxilio de una persona distinta a aquella que precisa ser inyectada, no precisándose tampoco habilidad especial, ya que por su sencillo manejo, cualquiera es capaz de aplicarse este inyectable. Además, sin necesidad de ninguna manipulación, se consigue una asepsia completa, puesto que la ampolla y aguja van encerradas



en la cápsula protectora y completamente esterilizado el conjunto hasta el mismo momento de la aplicación. También conviene mencionar que el precio de coste del auto-inyectable es reducidísimo, y la cantidad en que pueda exceder del precio de una ampolla corriente de vidrio, es completamente inapreciable.

65

La idea descrita anteriormente es susceptible de ser variada en las diversas formas de realización, que como antes se ha dicho, es susceptible de presentar, sin que por ello cambie la esencia de la misma que se reivindica en la siguiente

70

NOTA

En resumen; la presente patente de modelo de utilidad recaerá sobre las siguientes reivindicaciones:

75

1ª.-Nuevo auto-inyectable mediante presión, caracterizado porque se compone de una cápsula de material plástico de la forma que se desea prolongada por un cilindro cerrado por su parte superior, llevando dicha cápsula en la unión de ambas partes de la misma una angostura que tiene por objeto mantener en posición fija una ampolla de material blando en el que pueden entrar a formar parte, entre otros, como materia prima, el estaño asociado a otros metales menos dúctiles y maleables.

80

85

2ª.-Nuevo auto-inyectable, según la anterior reivindicación caracterizado porque, en la parte superior de la ampolla mencionada va dispuesta convenientemente una aguja obturada en la posición de conservación o reposo mediante un fiador en forma de bastón que atraviesa un disco de material blando y tiene por objeto el citado fiador evitar la salida del líquido, así como el disco, evitar que el fiador golpee contra las paredes de la cápsula, la cual se cierra por su parte inferior mediante una tapa a presión colocada en la base del tronco de cono, con una orejeta para facilitar la abertura y una flecha indicadora de esta orejeta.

90



95 3^a.-Nuevo auto-inyectable, según las anteriores reivindicaciones, caracterizado porque separando la tapa antes citada se puede extraer con los dedos la ampolla con su aguja correspondiente, y extrayendo el fiador, se puede hacer penetrar la aguja en el lugar deseado y hacer presión con los dedos en la ampolla, con lo cual el líquido penetra en la persona a quien se desea inyectar.

4^a.-NUEVO AUTO-INYECTABLE MEDIANTE PRESION.

Según se describe en la presente memoria que consta de cinco hojas escritas a máquina y dibujos.

Madrid, 22 de Enero de 1.952
-FRANCISCO JAVIER PLAZA-

ESCOLA MARIBLE
 Madrid 28 ENE 1952 del
~~Madrid~~

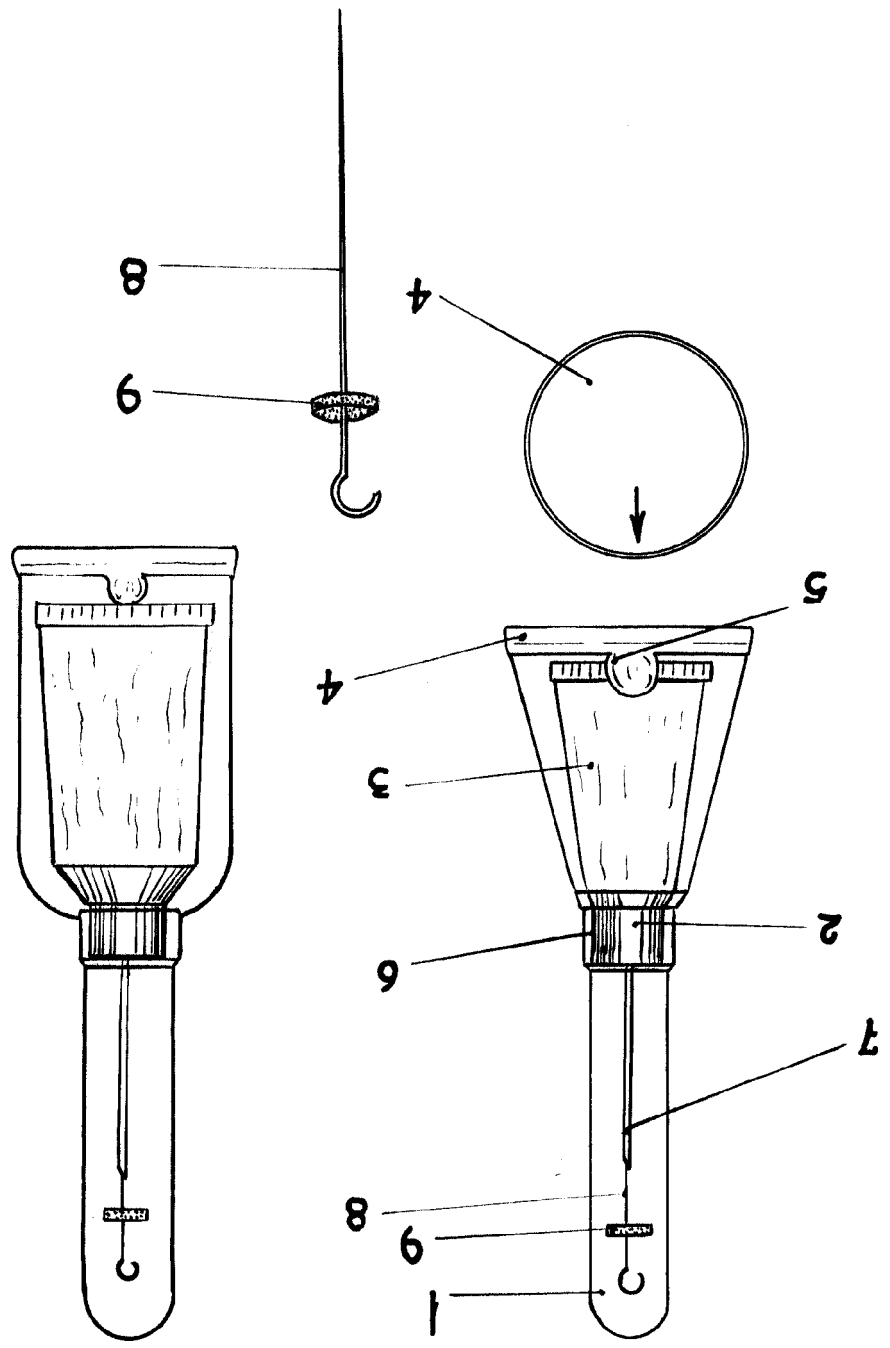


Fig. 2

Fig. 1



(Horn udicn)

2 9694

D. ALFREDO GARCIA HEREDERO