

29692

29692



MODELO DE UTILIDAD

que por veinte años se solicita a favor de D. Joaquin Pascual Perez y D. José Velilla Ruperez, de nacionalidad española y domiciliados en Zaragoza que ha de recaer sobre:

" NUESTRO MODELO DE TEJADO DE SECCION ANGULAR EN ZIG-ZAG "

Memoria Descriptiva

-o-o-o-o-o-o-o-o-

El presente registro de Modelo de Utilidad, tiene por objeto garantizar la explotación exclusiva en todo el territorio nacional, de un nuevo Modelo de Tejado de Sección angular en Zig-Zag, conforme se describe a continuación y se representa en forma gráfica, a título de ejemplo en el plano adjunto.

5

El uso de las tejas comunmente conocidas en la construcción de tejados, tiene graves inconvenientes que son de todos conocidos y entre los que destacan los desprendimientos, con grave riesgo para los transeuntes, las filtraciones, la construcción de nidos etc.

10

El solicitante del Modelo de Utilidad objeto de

29692

15

la presente Memoria ha dirigido sus esfuerzos a la creación de un nuevo tipo de teja en el cual quedan subsanados los inconvenientes arriba esbozados.



20

Estas nuevas tejas tienen la forma de un diedro recto ( podría ser igualmente agudo u obtuso, pero se ha considerado que el recto es quizás el más adecuado). Se coloca una primera fila apoyando sobre el tablero las aristas de los diedros, y colocando éstos uno a continuación de otro, haciendo contacto entre si por sus bordes, de manera que la sección de la fila sea una línea en zig-zag de ángulos rectos. A caballo sobre la línea de contacto de cada dos de éstas tejas, se coloca otra; de éste modo resulta una capa doble de tejas en que las líneas de contacto de cada dos tejas de una de las capas, coincide con el seno o arista interior de una teja de la otra capa.

25

30

Las tejas de la primera fila de la capa inferior son ligeramente mas largas que las demás, con el fin de que las tejas de la segunda fila de la capa superior cubran la línea de contacto entre la primera y la segunda fila de la capa inferior. De este modo, las sucesivas líneas de contacto de las filas de tejas de la capa inferior, estarán siempre cubiertas por tejas de la capa superior.

35

40

En ambos extremos del borde de cada una de las caras de la teja existe un agujero; igualmente existen en cada cara otros dos agujeros, junto a los extremos del vértice. Estos últimos agujeros sirven para sujetar, mediante alambres, los vértices de las tejas de la capa inferior al tablero. Los otros agujeros sirven para fijar las uniones entre cada dos tejas contiguas .

45

Para mejor comprensión del invento cuyo registro se solicita, únese a la presente Memoria un plano en el que los símbolos corresponden a la siguiente

D e s c r i p c i o n

Figura 1.- Representa un pequeño sector de un tejado cubierto con las tejas objeto de la Memoria.

a) - Tejas de la capa inferior, de mayor longitud como puede apreciarse por la línea de trazos.

b) - Indica la porción de una teja de la capa inferior que excede en longitud a su correspondiente de la capa superior.

c) - Tejas de tamaño normal colocadas encima y a continuación de la primera fila de la capa inferior.

d) - Orificios para la sujeción de las tejas entre si o al tablero.

Figura 2.- Representa tres tejas vistas de canto, o de frente, y colocadas tal y como van en el tejado.

a, c y d) - como en la figura 1

V e n t a j a s

Entre las mas salientes de éste nuevo modelo de tejado debe hacerse destacar las siguientes:

a) - Una seguridad mucho mayor contra las filtraciones, debido a que seria muy elevado el nivel que habria de alcanzar el agua para que, infiltrándose por entre las dos capas de tejas, llegase a la cúspide de la capa inferior, en que se encuentran las uniones de las tejas que forman dicha capa.

b) - El hecho de que las tejas de ambas capas encajen perfectamente entre si, tiene como consecuencia el que solamente la rotura de una teja de la capa superior por su vértice, pueda acarrear una fil-



50

55

60

65

70

75

80



85

tracción a través de las juntas de la capa inferior, puesto que si la rotura se produce en cualquiera de las dos vertientes, sin que sufra daño alguno el vértice, éste siempre quedará protegiendo la junta. Solamente una nueva rotura en la parte de la capa inferior que haya quedado al descubierto, podría producir una filtración. Por otra parte, las juntas ofrecen un peligro de filtración mínimo, debido al perfecto acoplamiento de cada teja con sus contiguas.

90

c) - El encaje perfecto de unas tejas con otras y las sujeciones mediante alambres, originan un seguro ensamblaje entre todas las piezas que forman el tejado, haciendo innecesaria la utilización de barro, lo cual compensa el aumento de peso que pueda originar la mayor superficie de las nuevas tejas.

95

d) - También como consecuencia de lo expuesto en el apartado anterior, pueden construirse tejados de vertientes muy atrevidas sin riesgo a desprendimiento de tejas.

100

e) - Los lucernarios pueden formarse con tejas de la misma forma pero de materia transparente.

f) - El perfecto encaje de todas las tejas y las formas lisas de las mismas evita la existencia de huecos apropiados a la construcción de nidos.

---

#### V A R I O S

105

Los materiales, forma, tamaño y disposición de los elementos serán susceptibles de variación siempre que éste cambio no altere la esencia del invento.

110

Los términos en que queda redactada esta Memoria son cierto y fiel reflejo de lo que se pretende patentar debiéndose tomar siempre en sentido amplio, no limitativo.

Nota de Reivindicaciones

-o-o-o-o-o-o-o-o-o-

115

Se reivindica como de propia y nueva invención a favor de Don Joaquín Pascual Pérez y Don José Velilla Ruperez, residentes en Zaragoza, por los ex-



1951  
tremos siguientes:

120

PRIMERO.- Por un nuevo modelo de tejado de sección angular en zig-zag, caracterizado porque las tejas, en forma de diedros, se colocan en fila una junto a otra, apoyándose las aristas sobre el tablero y cubriendo la juntura entre cada dos de ellas, otra colocada encima, de modo que coincida su arista interior con dicha juntura.

125

SEGUNDO.- Por un nuevo modelo de tejado de sección angular en zig-zag, caracterizado además porque las tejas de la primera fila de la capa inferior son ligeramente más largas, con el fin de que las de la segunda fila de la capa superior cubran la línea de contacto entre la primera y la segunda fila de la capa inferior.

130

TERCERO.- Por un nuevo modelo de tejado de sección angular en zig-zag, igualmente caracterizado porque en ambos extremos del borde de cada una de las caras de las tejas, existe un agujero; igualmente existen en cada cara otros dos agujeros, junto a los extremos del vértice.

135

CUARTO.- Por un nuevo modelo de tejado de sección angular en zig-zag.

140

Tal y como queda descrito en la Memoria precedente y para los fines, que en la misma, se dejan bien especificados.

La presente Memoria consta de seis hojas las cuales se han foliado y mecanografiado por una sola de sus caras, habiendoseles dejado unida otra de

29699

- seis -


145

planos, en forma y tamaño reglamentarios para la mejor comprensión del invento.

Madrid trece de Enero de mil novecientos cincuenta y dos.

P.A. de don Joaquin Pascual Perez y don Jose Velilla Ruperez.

150.-

ENRIQUE RODRIGUEZ-RIVAS  
POR PODER  


228



E/ND-1-

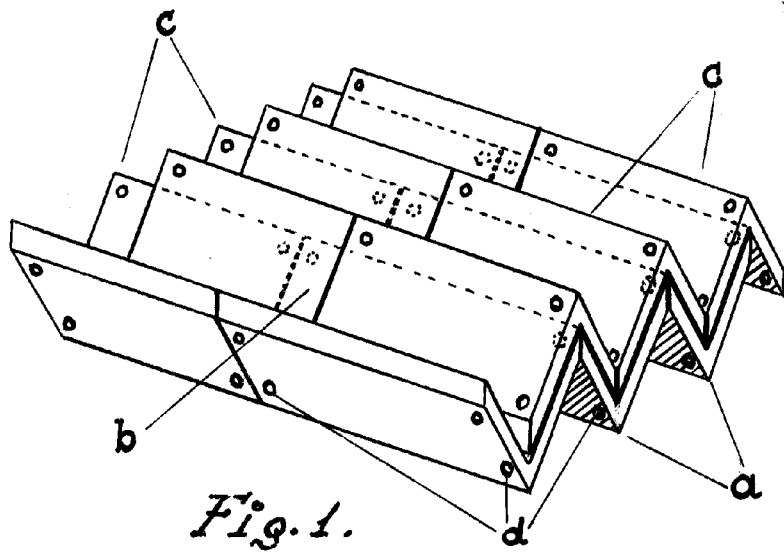


Fig. 1.

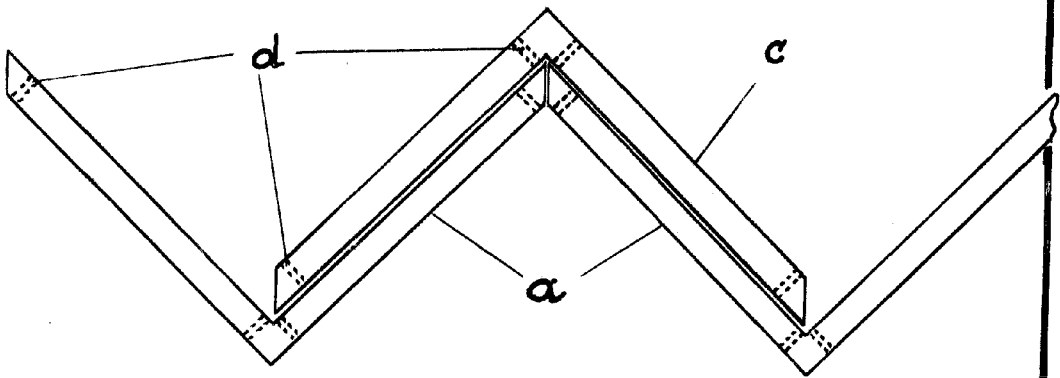


Fig. 2.

Escala variable  
Zaragoza, 7 enero 1952

Rua