

29690



MEMORIA DESCRIPTIVA

Correspondiente a la solicitud de registro de un Modelo de -
Utilidad que, por veinte años, se solicita para España y sus
Colonias, a favor de "Sistemas AP, S.A.", residente en Madrid
Avenida de José Antonio núm 15,

p o r

" DISPOSITIVO DE TABLERO BASCULANTE PARA MAQUINA DE ESCRIBIR,
APLICABLE A MESAS DE TRABAJO ".

5 El poder disponer de la máquina de escribir en la misma me-
sa de trabajo es de reconocida comodidad, ya que ello evita
el tener que trasladar los papeles en que se esté trabajan-
do, y por ello se han ideado diversos sistemas para poder te-
ner la máquina en la mesa, pero ni el sistema central bascu-
lante que impide extender las piernas cuando la máquina no -
está en uso y obliga también al traslado de papeles, ni el -
dispositivo lateral en los cajones, por su falta de firmeza
en el sostén del peso, han dado el resultado apetecido.

10 Por ello se ha estudiado cuidadosamente el asunto, dando -
por resultado el objeto de la presente Memoria, en el cual -



29690

se describe un posible ejemplo de ejecución que, con carácter no limitativo, se representa en los adjuntos dibujos.

15 En ellos la Fig. 1ª representa una sección lateral de la mesa, mostrando el dispositivo de funcionamiento; la Fig. 2ª es una vista en planta del tablero por su parte inferior; y la Fig. 3ª es el mismo tablero por la parte superior.

20 El tablero sustentador de la máquina y su dispositivo de accionamiento ván situados en uno de los lados de la mesa (el izquierdo en los dibujos) y el conjunto queda oculto en el interior de la mesa, cuando la máquina no se utiliza y cerrado por la portezuela (1) Fig 3ª; la cual abierta para el uso, sirve de protección a la persona que trabaja. Dentro 25 del cuerpo lateral empleado y a cada costado del mismo, ván unas guías (2), que se deslizan entre los rodillos (3) y (4), el primero montado en la misma guía y el segundo fijo al cuerpo de la mesa, con lo cual se evita que las guías 30 tengan desplazamientos en el sentido de la vertical, pudiendo deslizarse horizontalmente, para salir y entrar, dentro de los límites que le fijan los topes (5) y (6), el primero montado sobre el costado de la mesa y el segundo en la misma guía, evitándose los movimientos laterales por los travesaños (13) que une las guías.

35 El tablero sustentador de la máquina (7) gira sobre los goznes de las guías (2), y queda firmemente unido a las mismas merced a los pestillos (9) accionados por los muelles (10) y fijos a los puntos (12) y a la barra (11) que, al ser pulsada hacia el exterior, retira los machos del pestillo dejando libre el tablero para recuperar su posición ver- 40 tical, y a cuyo fin coinciden las muescas (14) de las guías (15) y del tablero.

Para facilitar el manejo del tablero (7), este lleva dos asas (16) y (17), la primera de las cuales sirve para ex-



45 traer el conjunto y, una vez dispuesto horizontalmente el tablero (7), para servir de tope evitando que este se introduzca casualmente, y la segunda para facilitar el movimiento de giro al levantarse y abatirse el tablero.

50 Dichas asas pueden estar eventualmente provistas de una funda de goma o materia similar que evite el que se escurra la mano y suaviza los golpes del asa (16) con el borde del tablero de la mesa.

55 Para el caso de que el tablero se escurra al ser abatido y golpee, con perjuicio para el dispositivo y para la máquina, se prevén en los costados los topes constituidos por un taco de goma (18) y un muelle espiral (19) que amortiguan el golpe de caída en el caso indicado.

60 Como se puede apreciar por la descripción que antecede y el examen de los dibujos el funcionamiento es sumamente sencillo: Una vez abierta la portezuela (1), se tira del asa (16) que arrastrará las guías (2) hasta que tropiezan con los topes (5-6), tras lo cual se tira del asa (17) elevando el tablero (7) hasta que al llegar a las guías (guías)(2) encajen los pestillos (9), quedando el tablero en posición de escribir. Para guardar la máquina se tira hacia fuera de la barra (11), que soltará los pestillos (9) y con el asa (17) se dejará caer el tablero que, al ser empujado, penetrará guardando la máquina y cerrándose el conjunto con la portezuela (1).

70 Claro es que el ejemplo descrito y representado podrá ser alterado en detalles de materia, forma y dimensiones, dentro de lo expuesto, sin que ello signifique variación de sus principios fundamentales.

N O T A

75 EN RESUMEN: El Modelo de Utilidad que, por veinte años, se solicita, para España y sus Colonias, ha de recaer sobre las

2.9690



siguientes reivindicaciones:

1a:- " DISPOSITIVO DE TABLERO BASCULANTE PARA MAQUINA DE -
ESCRIBIR, APLICABLE A MESAS DE TRABAJO ", que se caracteriza
por llevar en el interior de uno de los cuerpos de la misma,
80 dos guías, dispuestas lateralmente y unidas por travesaños -
que eviten su cabeceo, que se deslizan hacia el exterior so-
bre un rodillo, montado en la guía, y otro montado en los -
costados del cuerpo, hasta que tropieza con un tope dispues-
to al efecto, pudiendo entonces levantarse el tablero susten-
85 tador de la máquina que gira sobre goznes dispuestos en las
referidas guías a las cuales queda firmemente unido mediante
un dispositivo de cerrojo al coincidir unas muescas, siendo
suficiente abrir éste para que el tablero pueda ser abatido
y, empujando las guías, introducir el conjunto en el cuerpo
90 de la mesa.

2a:- " DISPOSITIVO DE TABLERO BASCULANTE PARA MAQUINA DE -
ESCRIBIR, APLICABLE A MESAS DE TRABAJO ", según reivindica-
ción 1a, que se caracteriza, además, porque el tablero sopor-
te de la máquina dispone de dos asas, recubiertas o no de -
95 caucho o materia similar, una dispuesta en la parte anterior,
empleada para levantar el tableto, y otra en la parte poste-
rior, para sacar el conjunto, sirviendo además de tope con-
tra el tablero de la mesa, para que no pueda ser introducido
el conjunto sin abatir previamente el tableto.

3a:- " DISPOSITIVO DE TABLERO BASCULANTE PARA MAQUINA DE -
ESCRIBIR, APLICABLE A MESA DE TRABAJO ", según reivindica-
ciones anteriores, que se caracteriza porque para evitar que
el tablero golpee al ser abatido, se disponen en los costados
100 internos del cuerpo unos topes formados por un taco de goma
y un muelle espiral, que actúa como amortiguador.

4a:- " DISPOSITIVO DE TABLERO BASCULANTE PARA MAQUINA DE -
ESCRIBIR, APLICABLE A MESAS DE TRABAJO ", según reivindica-
ciones anteriores, que se caracteriza porque la unión entre

22



110

Las guías y el tablero se efectúa automáticamente mediante el citado pestillo, constituido por unos cerrojos laterales sobre los que actúan dos muelles espirales fijos por un lado a la parte inferior del tablero y por el opuesto a una barra paralela al mismo, en la que van montados los cerrojos, con lo cual bastará tirar de la barra para que se efectue la apertura de los cerrojos y pueda ser abatido el tablero.

115

5º:- Por último, se reivindica como objeto sobre el que ha de recaer el presente Modelo de Utilidad que, por veinte años, se solicita para España y sus Colonias,

120

p o r

" DISPOSITIVO DE TABLERO BASCULANTE PARA MAQUINA DE ESCRIBIR, APLICABLE A MESAS DE TRABAJO ".

125

Todo conforme queda expresado en la presente Memoria descriptiva que consta de cinco páginas escritas a máquina por una sola cara y planos que se acompañan.

22 ENE. 1952

29690

FIG. 14

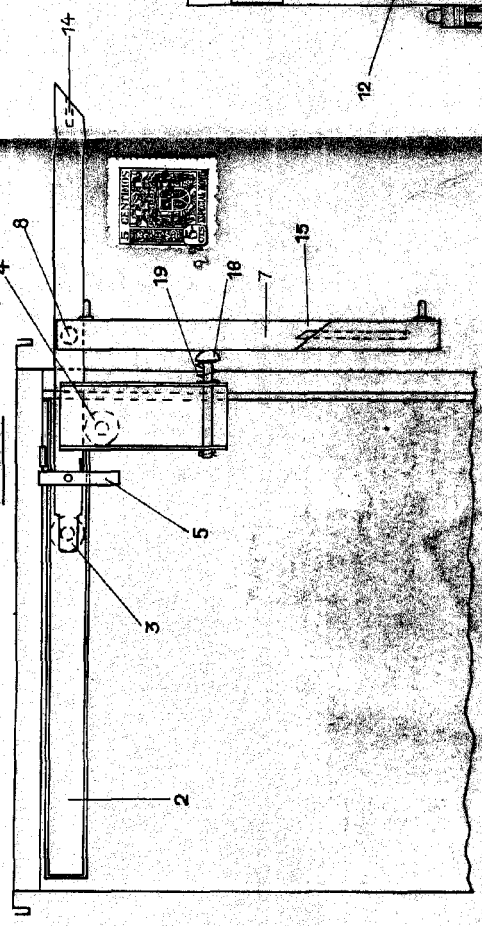


FIG. 3A

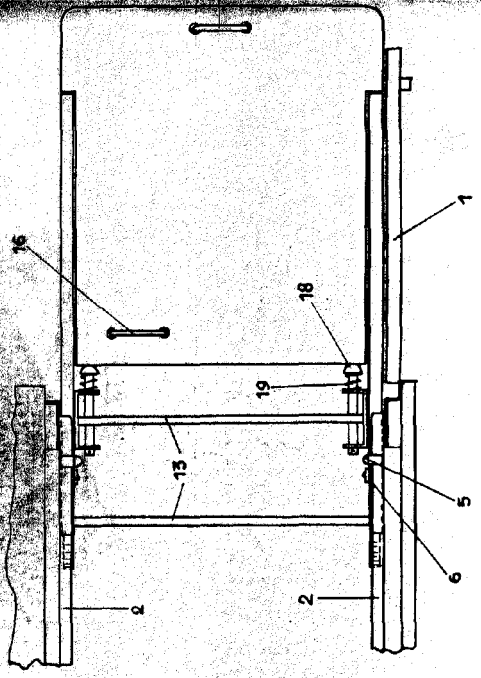
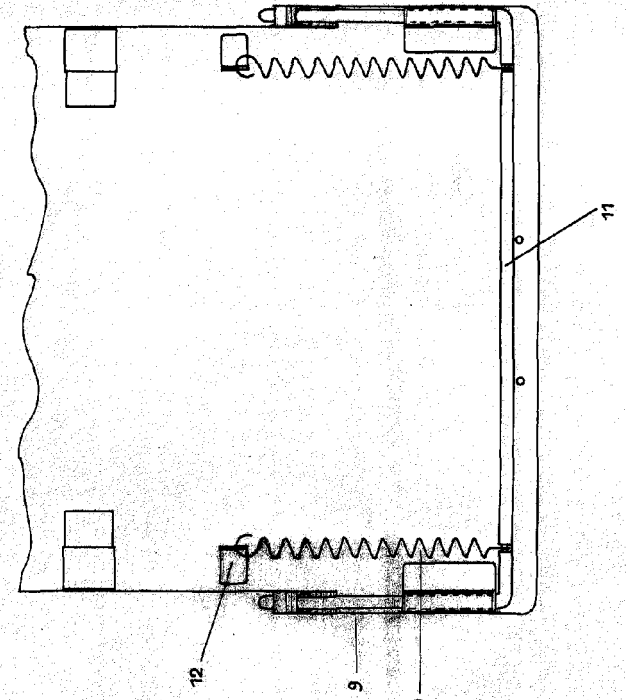


FIG. 2A



ESCALA VARIABLE
MADRID, 22 ENE. 1952
P. 43