

29677

21



29677

MODELO DE UTILIDAD

por VEINTE años

cuyo privilegio se solicita para todo el territorio nacional, sus colonias y protectorados a favor de

Don Olegario SOLE BOLEDA

de nacionalidad española y con domicilio en Barcelona, calle Córcega nº 180 por:

PEINADOR PERFECCIONADO. -



MEMORIA DESCRIPTIVA

Este Modelo de Utilidad se contrae a un peinador perfeccionado que gracias a sus especiales características presenta, sobre los modelos similares conocidos las ventajas de ser más higiénico, más duradero y más económico, lo que representa un manifiesto efecto nuevo mejorando a lo conocido y divulgado en la actualidad. - - - - -

En la práctica de la peluquería, tanto en el cortado o arreglado del cabello, como en el peinado y demás tratamientos hoy en uso, se emplean para evitar que los cabellos cortados o los líquidos de tratamiento caigan sobre los vestidos o trajes, unas prendas denominadas peinadores, que cubren parcialmente al usuario, pero si bien estas prendas cumplen su misión específica citada, es cierto que presentan determinados inconvenientes, tales como facilidad de mancharse, posibilidad de contagio de enfermedades por quedar en contacto directo con la piel del cuello de los usuarios, corta duración por la necesidad de frecuentes y especiales lavados y desinfección, y resultan de elevado precio por las mismas razones expuestas, todo ello como consecuencia directa de estar realizados partiendo de tejidos de fibras naturales y de no presentar facilidad de intercambio en cada utilización de la tirilla del cuello que es la que entra en contacto directo con la piel del usuario y por ello la que puede ser vehículo de gérmenes. - - - - -

9677

27 E



- 3 -

Para subsanar estos inconvenientes y proporcionar un nuevo modelo o tipo de peinador totalmente higiénico, duradero, y más económico, el solicitante ha ideado y experimentado con buen éxito el peinador a que se contrae este Modelo de Utilidad el cual se caracteriza principalmente en quedar formado por una pieza de lámina de material plástico de espesor, dibujo y colorido convenientes, y en forma de capa, practicándose en el lugar correspondiente al cuello un corte de configuración apropiada y sobre su borde se fija por pegado, cosido, o soldadura, una tirilla que constituye el cuello de la prenda, quedando preferentemente formada por una tira de lámina de plástico doblada sobre sí misma por su eje mayor, formando así un paso tubular para alojar la cinta, cordón o similar que sirve para ajustar este cuello al de la persona usuaria. - - - - -

Otra característica del mismo objeto consiste en que sobre la tirilla descrita, se coloca una tira de papel, tela o similar cortada en forma rectangular y doblada también sobre sí misma por su eje mayor, la cual se intercambia en cada utilización del peinador, siendo precisamente esta tira o sobre-cuello de papel la que está en contacto con la piel de la persona. - - - - -

Dado que en la práctica de la peluquería tanto de señora como de caballero se emplean estos peinadores dotados o no de unas mangas, queda previsto en este Modelo de Utili-

29677

21



dad que la pieza en forma de capa se dote, cuando así convenga, de las referidas mangas en los lugares adecuados. -

55. Para facilitar la mejor comprensión de cuanto se ha indicado, se describen seguidamente las representaciones del adjunto plano en el que se han grafiado diversas vistas de un caso de posible realización, el cual debe ser considerado como ejemplo ilustrativo, no limitativo. - -

60. En dicho plano la figura primera es una vista del peñador (1) en cuya parte superior (2) se ha cortado por (3) para formar el cuello, dotándose al borde de este corte de la tirilla (4) que puede ser doble o sencilla, según se requiera que tenga o no el hueco o espacio tubular para pasar la cinta o cordón de ajuste de la prenda. En la misma figura se ha representado por las líneas de puntos (5) los lugares en donde, se colocan las mangas cuando así proceda. - - - - -

65. La figura segunda representa a la tirilla (6) que una vez doblada por su eje (7) se coloca sobre la (4) del peñador tal y como se representa en la figura tercera. - - -

70. La figura cuarta es una vista esquemática en sección de la tirilla (4) recubierta por la (6) de papel y por último la figura quinta representa otra vista similar a la anterior pero con la variante de que la tirilla (4) es doble quedando el hueco o espacio (8) por el que pasa la



29677

21

75. cinta o cordón (9). - - - - -

Descritas convenientemente las características y detalles fundamentales del objeto a que se contrae este Modelo de Utilidad se hace constar que en el mismo se podrán introducir todas aquellas modificaciones que la experiencia y la práctica puedan aconsejar, siempre que con ellas no se cambie, altere o modifique su idea fundamental, la cual queda resumida en la siguiente

80. experiencia y la práctica puedan aconsejar, siempre que con ellas no se cambie, altere o modifique su idea fundamental, la cual queda resumida en la siguiente

N O T A

Se declaran de novedad, propiedad y utilidad para todo el territorio nacional, sus colonias y protectorados, las siguientes: - - - - -

R E I V I N D I C A C I O N E S

1ª.- Peinador perfeccionado que se caracteriza en quedar formado por una pieza de lámina o tejido de plástico configurada exprofeso y dotada o no de mangas, la cual presenta en el lugar correspondiente al cuello, un corte de contorno adecuado. - - - - -

90. plástico configurada exprofeso y dotada o no de mangas, la cual presenta en el lugar correspondiente al cuello, un corte de contorno adecuado. - - - - -

2ª.- El mismo objeto de la nota anterior se caracteriza también en que sobre el cuello descrito se le adosa cuando así convenga, una tirilla sencilla o doble quedando en este último caso una cavidad en ella por la

95. sa cuando así convenga, una tirilla sencilla o doble quedando en este último caso una cavidad en ella por la

29677



que pasa una cinta, cordón o similar para ajustar la prenda al cuello del usuario. - - - - -

3ª.- El mismo objeto de las notas anteriores se caracteriza también en que sobre el cuello, tenga o no la tirilla indicada en la nota anterior, se coloca sobrepuesta - una tira alargada de cualquier material, preferentemente de papel, la cual va doblada sobre sí misma por su línea media mayor y cubriendo total o parcialmente ambas caras de la tirilla o borde del cuello del peinador. - - - - -

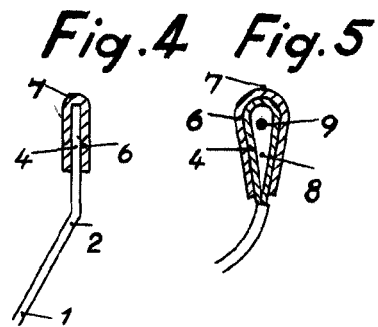
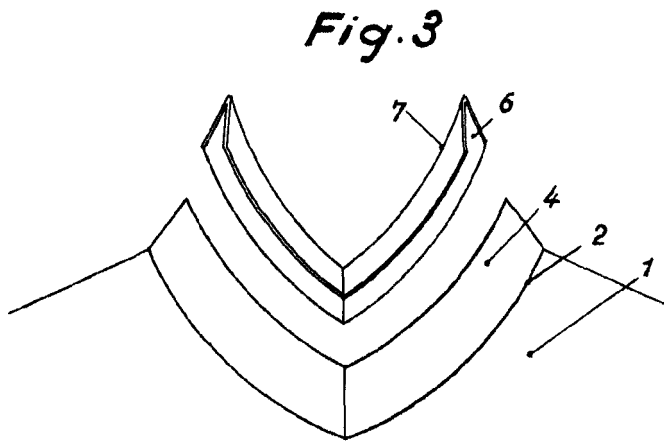
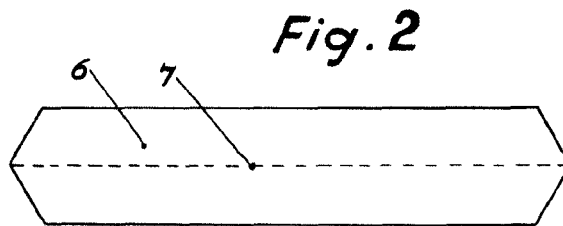
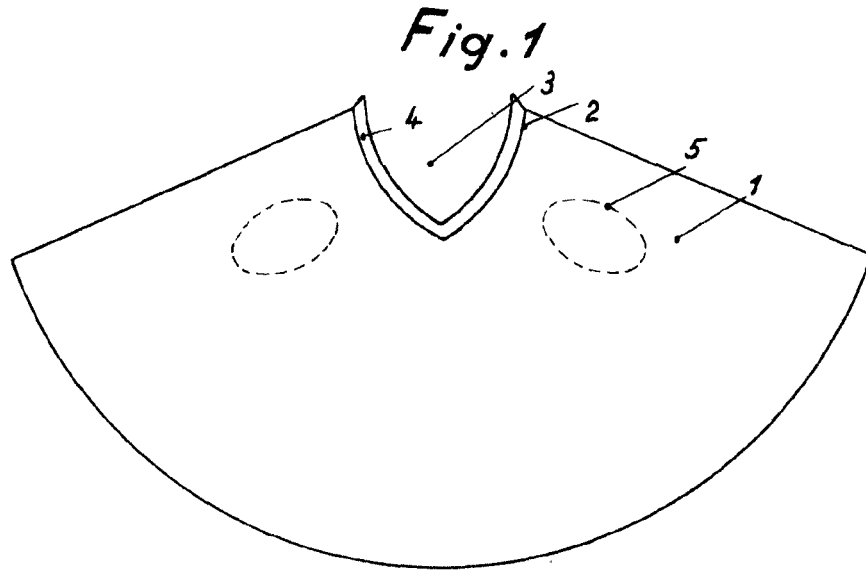
4ª.- "PEINADOR PERFECCIONADO". - - - - -

Todo ello tal y como se ha descrito y reivindicado en la presente memoria que consta de seis hojas foliadas y mecanografiadas por una sola de sus caras y un plano que la ilustra. - - - - -

Madrid, 21 Enero de 1952
P. A. de

D. OLEGARIO SOPE BOLEDA

LUIS TRIANA ARROYO
P.P.



P. A. de
Olegario Solé Boleda
CALLE TRINIDAD ARROYO

Escala variable.