

20670

2



M O D E L O  
D E  
U T I L I D A D

Para "OBTURACIONES PERFECCIONADAS PARA EMBOLOS DE JERINGAS DE INYECCIONES", a favor de Don Eduardo Miralta Seix, residente en Barcelona, calle de Gomis, nº 40.

- . -

MEMORIA DESCRIPTIVA

El presente modelo de utilidad se refiere a obturaciones perfeccionadas para émbolos de jeringas de inyecciones.

Hasta el presente, los émbolos de las jeringas en la modalidad de fabricación con huelgo respecto del cuerpo de la jeringa, se disponen con una obturación formada por un anillo de goma o similar encajado en una ranura circular al extremo de dicho émbolo. Esta disposición, aunque de momento procura una obturación aceptable, se va, poco a poco, relajando, llegando incluso a salirse de la ranura, perdiendo toda la propiedad estanca de la citada obturación.

Con el modelo que se describe se elimina este inconveniente, por el hecho de disponer como cuerpo obturación un capuchón colocado preferentemente a rosca sobre una espiga axial en que termina el émbolo, la obturación se realiza por un resalte circular que presenta el capuchón, sea en su zona anterior, sea en su zona posterior, cuyo resalte puede tener



la superficie de contacto del perfil más apropiado para obtener la máxima aspiración y compresión que se persigue (Fig. 3ª).

5. Para facilitar la explicación, se acompaña a la presente memoria una lámina de dibujos, en la cual se ha representado un caso de realización, que se cita únicamente a título de ejemplo.

En el dibujo:

10. la figura 1ª representa, en sección diametral, el conjunto de émbolo y obturación, dentro del cuerpo de la jeringa,

la figura 2ª manifiesta la obturación, según Fig. 1ª, pero con el cerco obturador en la zona posterior del capuchón,

la figura 3ª muestra una variante perfeccionada de esta obturación.

15. Consiste el modelo en un capuchón -1-, de material elástico e inatacable, tal como polietileno o goma, o similar, provisto de un nervio saliente -2- en todo su contorno, sea en la zona anterior (Fig. 1ª), sea en la zona posterior (Fig. 2ª), o en punto intermedio.

20. Este capuchón se coloca, preferentemente, a rosca, sobre la espiga -3- en que termina el émbolo -4- por su parte anterior. La citada espiga es coaxial con el émbolo de referencia. Las expansiones obturadoras -2- pueden ser de contacto cóncavo o por faldón (Fig. 3ª).

25. En las figuras se ha representado el cuerpo #5- de la jeringa, de una forma elemental, para que, en conjunto, se pueda apreciar la organización y disposición de la nueva obturación que se describe.

30. El modelo, dentro de su esencialidad, puede ser llevado a la práctica en otras formas de realización que difie-

90870

21 EN



- ran en detalle de la indicada a título de ejemplo para la descripción, a las cuales alcanzará igualmente la protección que se recaba. podrá, pues, construirse en cualquier forma y tamaño, con los medios y aparatos más adecuados, empleando para éllo los materiales más convenientes en cada caso, pues todo queda comprendido en las siguientes reivindicaciones.
- 5.

N O T A

Descrito el objeto y utilidad de la invención, lo que se declara como no divulgado ni practicado en España, comprende las siguientes reivindicaciones:

10. 1ª.- Obturaciones perfeccionadas para émbolos de jeringas de inyecciones, caracterizadas esencialmente por estar constituidas por un capuchón de material elástico, tal como polietileno, caucho o resina similar, goma u otro, cuyo capuchón se dispone, preferentemente, a rosca sobre una espiga en que termina el émbolo en su extremo, dispuesta coaxialmente con él, siendo realizada la obturación por la presencia de un nervio, reborde o pestaña de cualquier forma y organización, circundante, dispuesto, ya sea en el extremo anterior del capuchón, ya en el posterior, o en zona intermedia.
- 15.
20. 2ª.- Obturaciones perfeccionadas para émbolos de jeringas de inyecciones.

Según se describe y reivindica en la presente memoria descriptiva, que consta de tres hojas, foliadas y escritas a máquina por una sola cara, acompañadas de una lámina de dibujos.

25.

Madrid, a 21 de enero de 1952.-

p.a.

DE ISENN MIRALLES



Fig. 1

Fig. 2

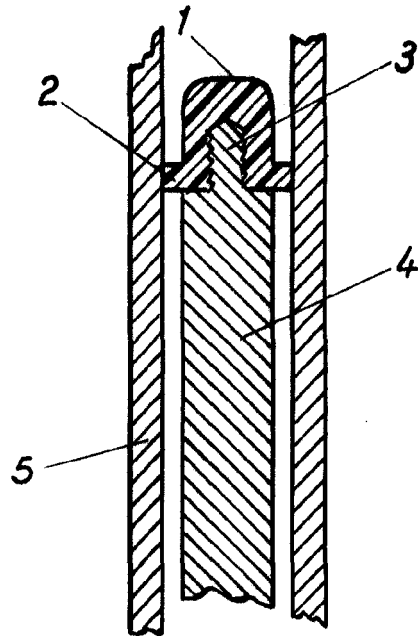
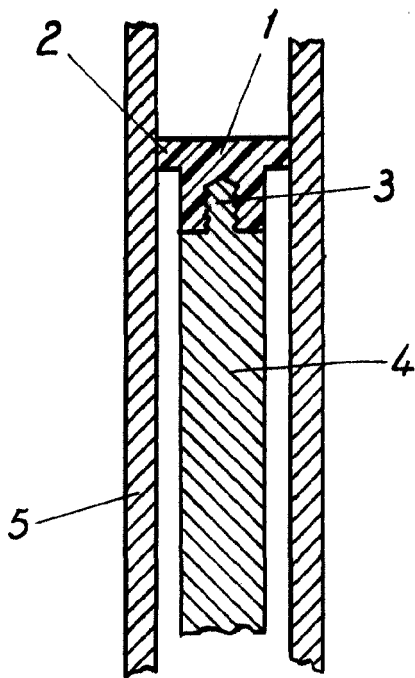
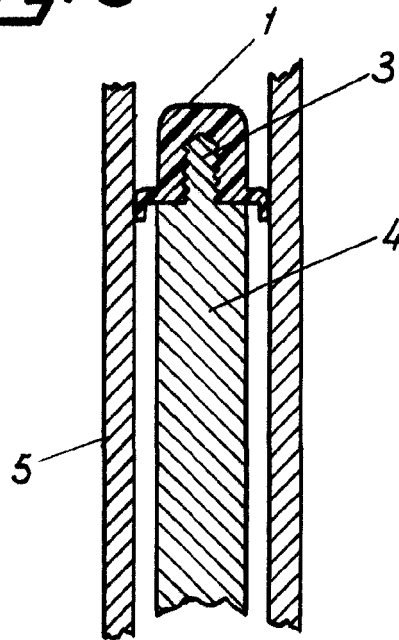
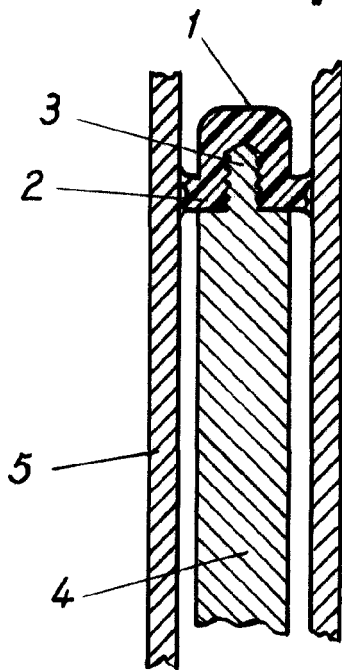


Fig. 3



Madrid, 21 Enero 1952  
Jaime Isern

p.p.