



19 H

29666

90666

MEMORIA DESCRIPTIVA

=====

MODELO DE UTILIDAD.

PAIS : ESPAÑA.

DURACION : 20 AÑOS=

OBJETO : "DISPOSITIVO PARA SUAVIZAR LA INFLUENCIA SOBRE  
"EL CUERPO HUMANO DE LOS AGENTES ATMOSFERICOS".

=====

A nombre de : CHRISTRAHL G.m.b.H.

Residente en: KOENIZ (Suiza), Schlosstrasse 20.

Nacionalidad: SUIZA.



La presente invención concierne un dispositivo para suavizar la influencia sobre el cuerpo humano de los agentes atmosféricos.

Es sabido que las personas particularmente delicadas, bajo el efecto de determinados agentes atmosféricos, como por ejemplo del viento cálido del sur, pueden ser atacados, además de por jaquecas, por las más distintas dolencias de naturaleza no orgánica, como por ejemplo vértigo, náusea, dolores en los miembros, etc., los cuales llegan a veces hasta el punto de impedirles trabajar y de obligarles a guardar cama. Hasta hoy, la Ciencia no ha conseguido comprobar de manera irrefutable las causas de estos efectos.

Ahora bien, la invención tiene por fin crear un dispositivo, que tiene que llevarse puesto, que suaviza o incluso suprime por completo estos efectos de los mencionados agentes atmosféricos.

Hoy día no es posible una explicación del funcionamiento del dispositivo; pero este es también el caso de otros fenómenos, ya que no son conocidas, ni con mucho, todas las leyes de la naturaleza.

Según la invención, el dispositivo posee cuando menos un cuerpo, anegado en una masa de colada no metálica contenida en una caja mala conductora de electricidad, constituido por una pieza de acero que termina de ambos lados en una punta y que, en los dos puntos que se encuentran detrás de las puntas



está conectada de manera eléctricamente conductora a por lo menos un cuerpo dispuesto en la caja debajo de la pieza de acero.

En el dibujo están representados dos ejemplos de realización del objeto de la invención en perspectiva y sin una de las paredes de la caja.

La forma de realización del dispositivo de la Fig. 1 posee una caja 1 de un material mal conductor de electricidad, por ejemplo madera, uno de cuyos lados puede ser cerrado con una tapa 2. En la caja se encuentra dispuesto un cuerpo provisto de una pieza de acero 3 en forma de U cuyos dos brazos terminan en puntas 4. Cada uno de los dos brazos de la pieza de acero 3 está sujeto en un pequeño bloque de aluminio 5 y respectivamente 6. Los dos pequeños bloques de aluminio 5 y 6 están unidos por una barra 7 y respectivamente 8 de aluminio a otro pequeño bloque de aluminio 9 y respectivamente 10. El cuerpo formado por las piezas 3 a 10 está anegado en una masa de colada 11, de colofonia, contenida en la caja.

Los dos brazos de la pieza de acero 3 en forma de U actúan a modo de antenas, conectadas de manera eléctricamente conductora a un cuerpo metálico 7 y respectivamente 8, pudiendo ser hechos vibrar.

En la forma de realización de la Fig. 2, está prevista una pieza de acero 12 que termina en punta en ambos sus extremos. Cerca de cada punta está conectada una barra de aluminio 13 y respectivamente 14. La barra 13 está unida a una placa metálica 15 y la barra 14 está unida a una placa metálica 16. Las dos placas 15 y 16 se encuentran dispuestas paralelamente y a cierta distancia una de otra como las conocidas placas de los condensadores. El cuerpo constituido por las piezas 12 a 16 se



encuentra dispuesto en una caja de madera l cerrada por una tapa no representada y se encuentra anegada en una masa colada de colofonia que puede estar coloreada en rojo. Las dos placas metálicas 15 y 16 puede ser hechas vibrar.

60 En lugar de las dos placas metálicas 15 y 16 pudiera también preverse un cuerpo no metálico, por ejemplo un cuerpo de cristal de cuarzo, pudiendo encontrarse dispuesto entre las dos placas metálicas 15 y 16 dicho cuerpo no metálico.

Estos dispositivos pueden también ser previstos de modo que posean dos o más cuerpos constituídos cada uno por las piezas 3 a 10 y respectivamente 12 a 16.

El dispositivo en cuestión ha sido objeto de favorables certificados de muchos médicos y profesores, habiéndose comprobado su seguro efecto. Dicho efecto no se limita solamente a los pacientes sensibles al viento cálido del sur, ya que también en otros lugares y especialmente en las regiones montañosas, existen análogas condiciones meteorológicas con análogos efectos fisiológicos y respectivamente patológicos.

75 Descrita suficientemente la naturaleza del invento, así como el modo de realizarlo en la práctica, se hace constar que las disposiciones anteriormente indicadas, son susceptibles de modificaciones de detalle, sin que por ello se altere la esencia del invento.

### REIVINDICACIONES

1<sup>a</sup>.- Dispositivo para suavizar la influencia sobre el cuerpo humano de los agentes atmosféricos, caracterizado por cuando menos un cuerpo anegado en una masa no metálica contenida en una caja mala conductora de electricidad, constituido por una pieza de acero que termina en punta en ambos lados y que, en



ambos puntos dispuestos detrás de las puntas, está conectada  
85 de manera eléctricamente conductora a por lo menos un cuerpo  
dispuesto en la caja debajo de la pieza de acero.

2<sup>a</sup>.- Dispositivo según la reivindicación 1<sup>a</sup>., caracteriza-  
do por el hecho de que la pieza de acero que termina en punta  
en ambos lados, está doblada en forma de U y en los puntos de-  
90 trás de las puntas está conectada de manera eléctricamente con-  
ductora a dos piezas de unión unidas a su vez cada una a un  
cuerpo metálico dispuesto debajo de la pieza de acero, y además  
por el hecho de encontrarse a cierta distancia uno de otro los  
dos cuerpos metálicos.

3<sup>a</sup>.- Dispositivo según la reivindicación 1<sup>a</sup>., caracteriza-  
do por el hecho de que el cuerpo de acero rematado en punta en  
ambos lados es recto, adopta una posición horizontal y en las  
partes detrás de cada punta está unido a un cuerpo metálico,  
encontrándose dichos cuerpos metálicos debajo de la pieza de  
100 acero, en posición horizontal y a cierta distancia uno de otro.

4<sup>a</sup>.- Dispositivo según las reivindicaciones 1<sup>a</sup> y 3<sup>a</sup>., ca-  
racterizado por el hecho de estar previstos los dos cuerpos me-  
tálicos a modo de placas de superficies enfrentadas.

5<sup>a</sup>.- Dispositivo según la reivindicación 1<sup>a</sup>., con un cuer-  
105 po unido a la pieza de acero, caracterizado por ser el cuerpo  
mencionado de un material no metálico.

6<sup>a</sup>.- Dispositivo según la reivindicación 1<sup>a</sup>., con dos cuer-  
pos unidos a la pieza de acero, caracterizado por ser de metal  
los cuerpos mencionados y encontrarse dispuesto entre dichos  
110 cuerpos metálicos otro cuerpo de un material no metálico.

7<sup>a</sup>.- Dispositivo según la reivindicación 1<sup>a</sup>., caracteriza-  
do por ser de colofonia la masa colada.

8<sup>a</sup>.- Dispositivo según las reivindicaciones 1<sup>a</sup> y 7<sup>a</sup>., ca-

2.9666



racterizado por estar coloreada en rojo la masa colada.

9ª.- "DISPOSITIVO PARA SUAVIZAR LA INFLUENCIA SOBRE EL CUERPO HUMANO DE LOS AGENTES ATMOSFERICOS".

Madrid, 19 de enero de 1.952

CHRISTRAHL G.m.b.H.

P. A.

A large, stylized handwritten signature in black ink, written over the typed name "CHRISTRAHL G.m.b.H." and the initials "P. A.".

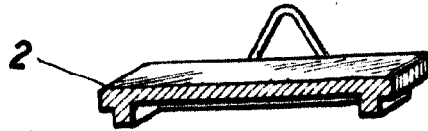
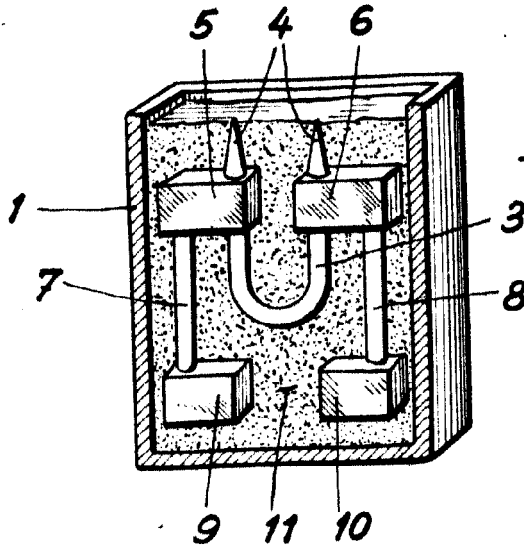
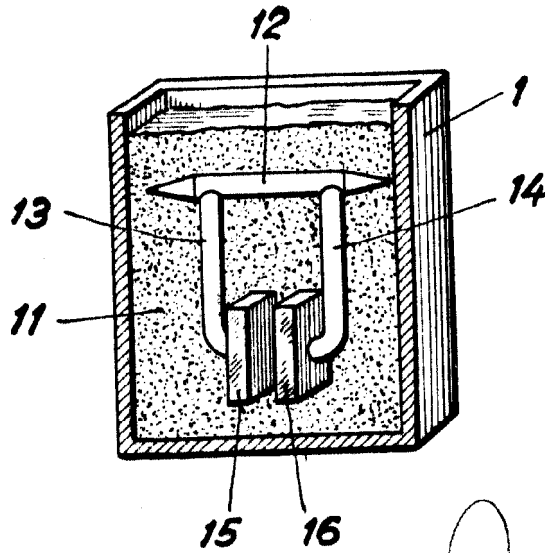


Fig. 1



29666

Fig. 2



ESCALA VARIABLE

Madrid, 19 de enero de 1.952

*[Handwritten signature]*