

MODELO DE UTILIDAD QUE POR VEINTE AÑOS SE SOLICITA EN ESPAÑA a favor de DON JOSE PALACIOS SANZ, de nacionalidad española, residente en Madrid, Plaza de San Miguel, núm. 7, por: "UN NUEVO RECIPIENTE HIGIENICO PARA TOMAR EL AGUA BENDITA".

=====

MEMORIA

El Modelo de Utilidad a que se refiere la presente memoria y adjunto plano está destinado a garantizar la propiedad y explotación exclusiva, en todo el territorio español y sus posesiones, del objeto del mismo, consistente en "UN NUEVO RECIPIENTE HIGIENICO PARA TOMAR EL AGUA BENDITA".

Se presenta este modelo como adición al nº 16.260, concedido con fecha 20 de Abril de 1.948, a favor del mismo solicitante, consistente en "un nuevo recipiente higienico para tomar el agua bendita".

El objeto de esta adición, es dar al Modelo concedido una presentación mas adecuada al fin que va a perseguir y una mayor entonación con el lugar en donde se ha de colocar, pudiendo el presente, en una de sus modalidades, ser instalado en iglesias en donde los fieles que acuden a tomar el agua bendita son varios a la vez, sin necesidad de esperarse unos a otros.

Tiene el presente Modelo la misma característica funcional que el citado, es decir, en cuanto al procedimiento de tomar el agua bendita, pero se diferencia de aquel, en que el recipiente que contiene aquella, se encuentra oculto y se trata de un tubo en sustitución de una esfera vista.

En el adjunto plano se muestran dos formas de la nueva presentación de este modelo. Las Figuras 1 y 2 corresponden a la primera de dichas formas; y la Fig. 3, corresponde a la segunda.

En las fig. 1 y 2, se presenta una cruz, que puede ser de piedra u otro material, en la que el brazo vertical inferior se ha practicado una caja u oquedad (1) capaz de alojar el tubo (2). En el extremo inferior de tal caja se halla incrustado un cilin-



dro metálico (3) rosado por una cara externa, en el que se enrosca un casquete también metálico (4), que hace de soporte del tubo y de remate del aparato; este casquete tiene un orificio (5) por el que se asoma el extremo del tubo, de donde se toma el agua bendita en la misma forma ya expresada en el Modelo de Utilidad número 16.260.

En la Fig. 3, se representa la segunda modalidad, que es una pieza de piedra, madera, etc. en la que se han practicado un número indeterminado de cajas; cada una de las cuales aloja un tubo idéntico al anterior y con el mismo remate ya descrito. Esta manera de colocar varios tubos en batería, está ideada para la instalación en las grandes iglesias, pues permite tomar el agua bendita a varios fieles simultáneamente.

N O T A

EN RESUMEN: El presente Modelo de Utilidad que, por veinte años, se solicita para España y sus Colonias, ha de recaer sobre las siguientes reivindicaciones:

1ª.- UN NUEVO RECIPIENTE HIGIENICO PARA TOMAR EL AGUA BENDITA, que se caracteriza por estar constituido por una figura cualquiera, cruz, santo, virgen u otra cualquiera, fabricada en volumen y dentro de la cual se dispone una oquedad, cuya boca queda situada en la parte inferior, para alojamiento del recipiente de agua bendita, propiamente dicho.

2ª.- UN NUEVO RECIPIENTE HIGIENICO PARA TOMAR EL AGUA BENDITA, según reivindicación 1ª, caracterizado porque dentro de la oquedad va fijo un tubo o un anillo, con rosca hembra por su cara interna, que sirve de elemento de sujeción del recipiente tubular de agua bendita, que lleva por su cara externa una rosca macho y remata en su parte inferior en un tronco de cono truncado, cerrado por una válvula de bola.

3ª.- UN NUEVO REBIPIENTE HIGIENICO PARA TOMAR EL AGUA BENDITA,



según reivindicaciones anteriores, que se caracteriza porque como variante de la reivindicación 2ª, la rosca macho puede ir en un casquete desfondado, por el que asoma el fondo cónico truncado del recipiente tubular, al que sirve de sostén.

4ª.- UN NUEVO RECIPIENTE HIGIENICO PARA TOMAR EL AGUA BENDITA, según reivindicaciones anteriores, caracterizado porque para las iglesias con gran afluencia de fieles, se prevé una figura de mayor volumen, dotada de varias oquedades para alojamiento de sendos recipientes tubulares, fijos según reivindicación 2ª ó 3ª, permitiendo esta disposición en batería que puedan utilizar el recipiente varios fieles simultáneamente.

5ª.- UN NUEVO RECIPIENTE HIGIENICO PARA TOMAR EL AGUA BENDITA, según reivindicaciones anteriores, caracterizado porque tanto la oquedad como el recipiente tubular, para su adaptación a aquella, puedan tener una disposición vertical o inclinada, a fin de permitir mayor facilidad para la configuración escultórica de la cruz o imagen en que se aloja y queda protegido el recipiente de agua bendita.

6ª.- Por último, se reivindica como objeto sobre el que ha de recaer el presente Modelo de Utilidad que, por veinte años, se solicita para España y sus Colonias, -----

p o r

" UN NUEVO RECIPIENTE HIGIENICO PARA TOMAR EL AGUA BENDITA "

Todo conforme queda expresado en la presente Memoria descriptiva que consta de tres hojas escritas a máquina por una sola cara y plano que se acompaña.

Madrid, 13 de Agosto de 1.952.

P. A.,
PEDRO FELIX MARRA

29653

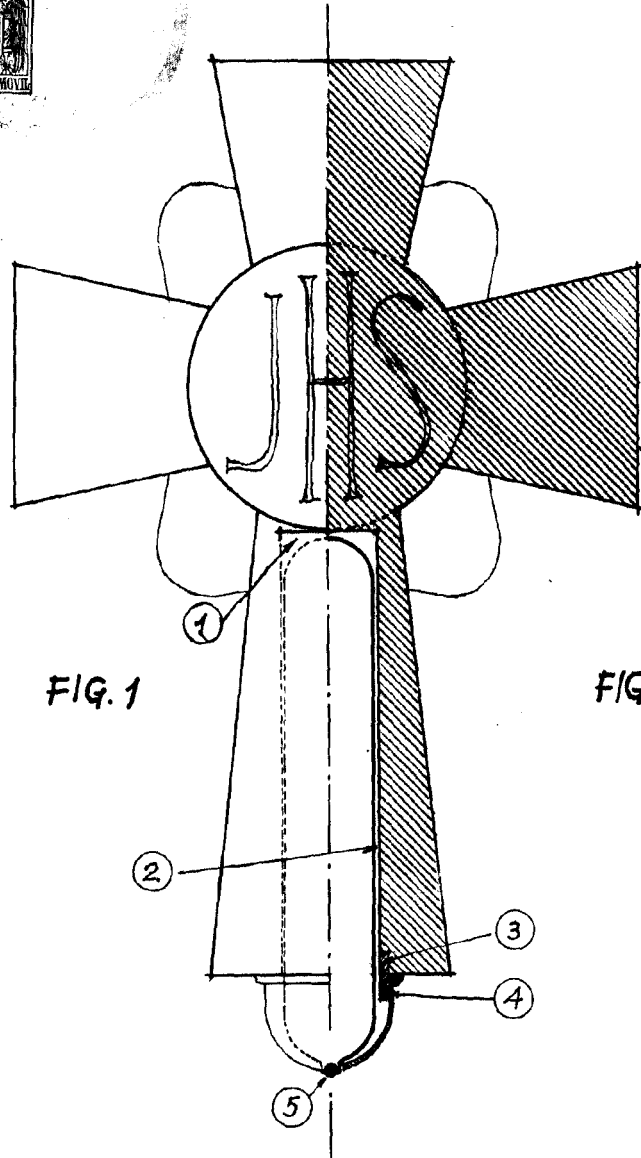


FIG. 1

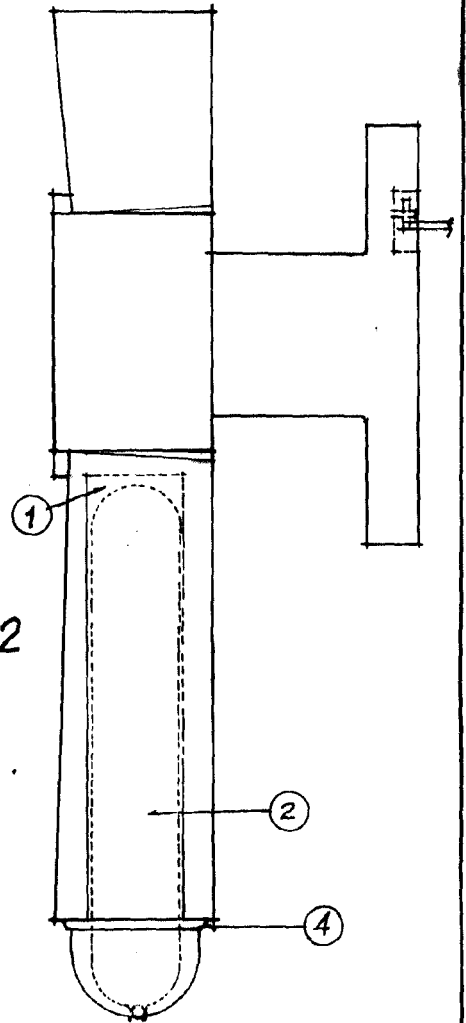


FIG. 2

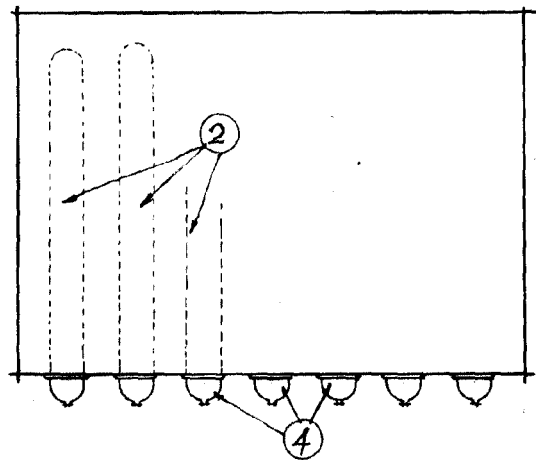


FIG. 3.

ESCALA VARIABLE
MADRID ENERO 1952.