

29651

29651



Memoria Descriptiva

Correspondiente a un MODELO DE UTILIDAD que por un periodo de veinte años, para toda España y sus Colonias se solicita a favor de

DON ALBERTO FERNANDEZ MARTIN

domiciliado en El Ferrol del Caudillo (La Coruña), por

UN RIZADOR ELASTICO PARA EL CABELLO

El presente modelo de utilidad, tiene por objeto la protección en España, de un rizador de material elástico para el cabello, que por sus características de sencillez y seguridad en su uso, difiere en absoluto de los demás tipos de rizadores o bigudies conocidos hasta la fecha en nuestra Nación, sobre los que reúne indudables ventajas.

Para una mayor facilidad en su descripción, haremos esta con referencia al plano que unido a la presente memoria se acompaña.

10

Está constituido por un bloque central, hueco, -A-, en el cual en el sentido de un diámetro lleva unos peque



ños salientes -D- cuyo objeto es el de facilitar la sujeción del cabello, al enrollarse sobre dicho bloque -A-.

15 En sus extremos, este bloque lleva unas aletas -B- provistas de unos orificios -C- que permiten el paso del aire. Figura 1ª.

20 Como se vé en la Figura 2ª, una vez enrollado el cabello sobre el bloque central, las dos aletas laterales -B- se vuelven sobre el bloque, formando un cierre, lo que permite una perfecta sujeción del cabello enrollado.

Los orificios -C- que llevan las aletas de los costados permiten el paso del aire, facilitando de este modo la aireación del cabello enrollado.

25 Toda la pieza va confeccionada con materia elástica, lo que permite perfectamente el movimientos antes indicado.

30 Lo expuesto puede ser objeto de modificaciones de detalle, siempre que las mismas no alteren ni cambien esencialmente las características primordiales del modelo de utilidad. Puede confeccionarse por consiguiente en cualquier clase de materia plástica elástica, tamaño y colorido.

-----+

N O T A

Descrito que queda el modelo de utilidad, se considera que su objeto debe de recaer sobre las siguientes

R E I V I N D I C A C I O N E S

35 Primera: UN RIZADOR ELASTICO PARA EL CABELLO caracterizado por un bloque central hueco, provisto de unos pivotes o pequeños salientes que facilitan la sujeción del cabello al enrollarse sobre dicho bloque.

40 Segunda: UN RIZADOR ELASTICO PARA EL CABELLO caracterizado por la reivindicación primera y por el bloque reseñado, lleva en sus extremos unas aletas provistas de unos taladros

.....



29651

ú orificios que permiten la aireación del cabello enrollado.

45 Tercera: UN RIZADOR ELASTICO PARA EL CABELLO caracterizado por las reivindicaciones anteriores y por que las aletas mencionadas, se cierran en virtud de su elasticidad, sobre el bloque central permitiendo así una perfecta sujeción del cabello.

Cuarta: UN RIZADOR ELASTICO PARA EL CABELLO.

50 Tal y como se describe en la presente memoria que consta de tres hojas mecanografiadas, escritas por una sola cara y plano que unido a la misma se acompaña.

Madrid a 19 de enero de 1.952

JUAN DEL VALLE

P.P.

27601



20/54

FIGURA 1.

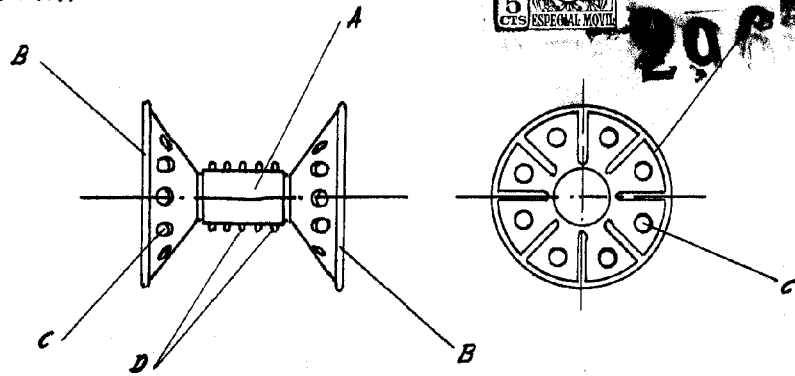
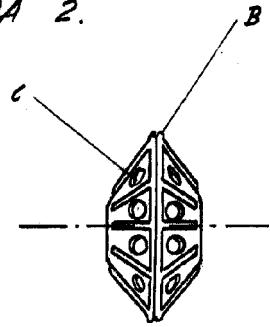


FIGURA 2.



Escala variable

Madrid 14 Enero de 1952