

29649

PATENTE
DE
MODELO DE UTILIDAD

por 20 años

a favor de "ETABLISSEMENTS STAR" (S.A.R.L.)

de nacionalidad francesa

residente en NEVERS (Nièvre) - Francia

por:

"DISPOSITIVO DE CIERRE PARA ROPA INTERIOR"

MEMORIA DESCRIPTIVA

La presente Patente de Modelo de Utilidad tiene por objeto un dispositivo de cierre para ropa interior.

La invención radica en la utilización de este cierre de una o más bandas de un material elástico fijadas en las partes exteriores de la combinación; cada una de estas bandas se halla provista en su extremidad de un medio de sujeción que permite abrochar dicha banda a la otra parte exterior de la combinación. El medio de sujeción provisto permite abrochar la extremidad de la banda elástica en varias si-

tios de la parte exterior de la combinación, de forma que se pueda regular la tensión de dicha banda. Una de las partes exteriores de la combinación permite un escote por el que se puede pasar la banda elástica fijada en la otra parte exterior, permitiendo esta disposición el cruzamiento de las bandas elásticas de cierre.

A continuación, se describe a título de ejemplo una realización de este invento, tomando por base la figura adjunta.

10. Dicha figura representa el dispositivo de cierre adaptado a unos sostenes.

Esta figura la usamos tan sólo a guisa de ejemplo y los dispositivos representados por el dibujo no limitan la invención, ya que ésta permite asimismo las variantes y modificaciones eventuales que pudieran darse.

Refiriéndonos a la figura, vemos en (1) y (2) las partes externas del sosten, cuya espalda se halla sostenida por los tirantes (3).

La parte terminal (2), soporta en su extremidad la banda elástica doble (4) provista, en su extremidad, del broche (5), que puede ser abrochado en los diferentes ojales (6) provistos al efecto en una pieza de tela de reforzamiento (7) cosida sobre la parte externa (1) de los sostenes. Los ojales (6) están provistos de ojetes de refuerzo, engastados en el tejido.

La parte terminal (1) lleva asimismo en su extremidad una cinta elástica doble (8) que termina en el broche (9) y puede ser abrochada mediante los distintos ojales (10) provistos también de ojetes. Dichos ojales se han practicado en la pieza de refuerzo (11) cosida sobre la parte terminal

(2).

Con objeto de facilitar el cruzamiento, la banda elástica (8) pasa por un escote o abertura (12) practicada en la parte terminal (2).

5. El cierre que acabamos de describir permite, gracias a la utilización de broches y ojetas, un cierre sin partes salientes que es totalmente invisible debajo del vestido. Además, un cierre así concebido es muy fácil de abrir y cerrar.

N O T A

10.

R E I V I N D I C A C I O N E S

La presente Patente de Modelo de Utilidad, tiene por objeto un dispositivo de cierre para ropa interior o combinación, estando caracterizada por los puntos siguientes, tomados separadamente o en todas sus combinaciones posibles:

15. 1º.- Dispositivo de cierre para ropa interior, caracterizado porque las partes terminales de la combinación están provistas de una o varias tiras elásticas que terminan con un sistema de sujeción permitiendo abrochar la extremidad de las citadas tiras o bandas en diferentes sitios de
20. la parte terminal de la combinación opuesta a aquella donde está sujeta la tira elástica.
25. 2º.- Dispositivo de cierre para ropa interior, caracterizado porque para permitir un perfecto cruzamiento, una de las partes terminales tiene una abertura por la que se pasa la tira elástica antes de ser abrochada.
30. 3º.- Dispositivo de cierre para ropa interior, caracterizado porque el abrochamiento se efectúa por medio de broches o grapas cosidas al extremo de las bandas, de forma que dichas grapas, pudiendo ser abrochadas en las distintas perforaciones previstas al efecto en las piezas de refuerzo co-

aidas sobre la combinación, se hallen repartidas de manera que puedan dar diferentes tensiones a las tiras elásticas y se hallan provistas de ojete de refuerzo engastados en el tejido.

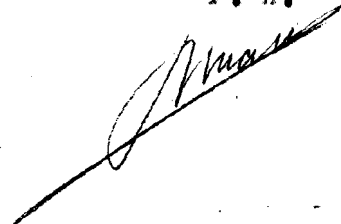
5. 4ª.- DISPOSITIVO DE CIERRE PARA ROPA INTERIOR.

Sean cuales fueren las circunstancias que concurren con la esencialidad propia de la misma.

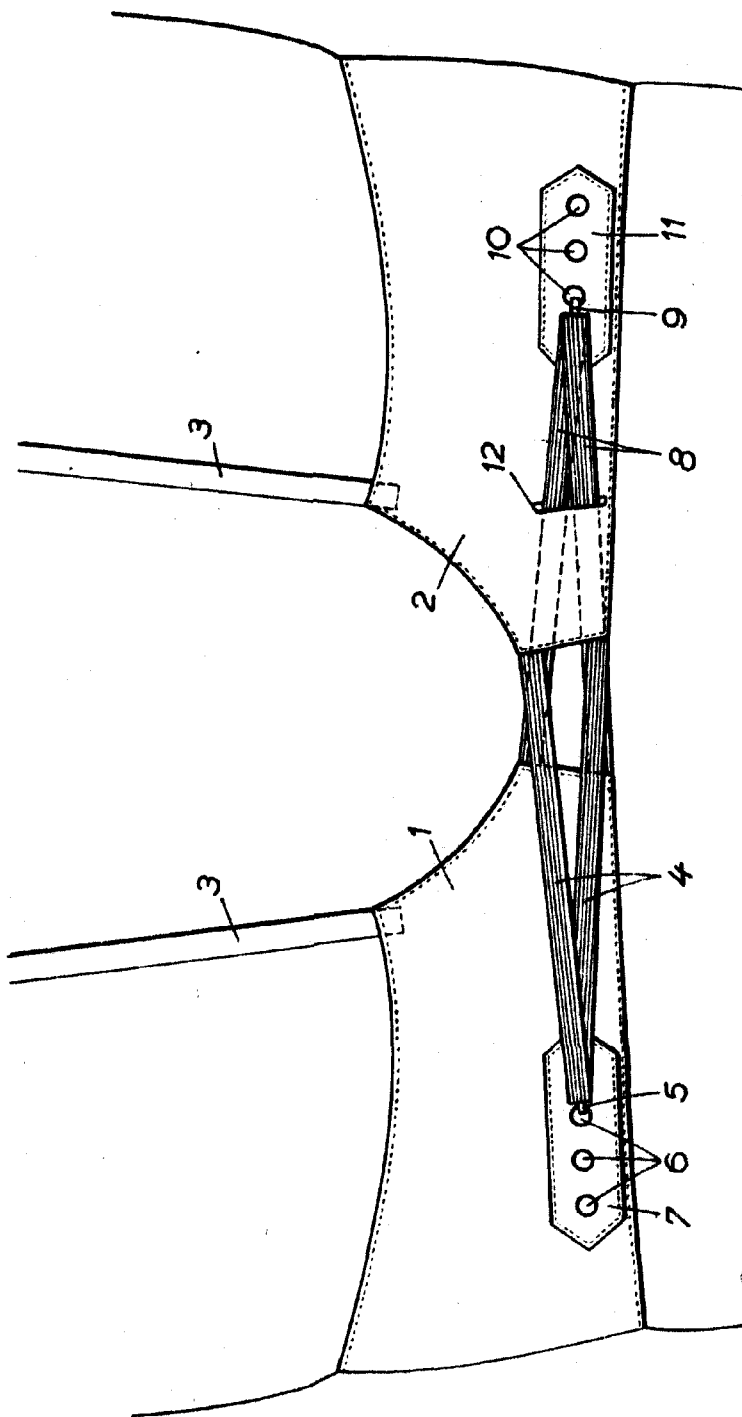
Consta la presente Memoria descriptiva de cuatro páginas foliadas y mecanografiadas por una sola cara y vá acompañada de una hoja de dibujos aclarativos.

Madrid, 17 de Octubre de 1951

F. A.

A handwritten signature in dark ink, appearing to be 'F. A.', written over a horizontal line.

99649



200024

Madrid de octubre de 1951

P. AL

Escala variable