

29630

29630



MODELO DE UTILIDAD
por veinte años
a favor de

Don Ramón GARCIA PEREZ
de nacionalidad española
residente en Madrid Jorge Juan 86

P O R

"NUEVA BROCHA DE AFEITAR"

M E M O R I A D E S C R I P T I V A

Consiste el objeto del presente Modelo de Utilidad en una nueva brocha de afeitar.

Efectuadas las debidas pruebas, se ha podido comprobar que, el efecto que se perseguia con éste Modelo de Utilidad por veinte años, caracterizada por una nueva brocha de afeitar es completamente y a todas luces muy práctico y muy interesante.



La adecuada posición, finalidad y particularidad de ésta nueva brocha de afeitar, hace que se presente una completa novedad en el mercado, bajo todos los aspectos y, particularmente al que, la persona que se enjabone con ésta brocha no se moja como ocurre con las brochas conocidas hasta la fecha, habiéndose estudiado los dos modos primordiales de la esencialidad de éste Modelo de Utilidad que recae en la recogida del agua, pudiendo ésta ser escurrida en el momento que se recoge el agua, y según convenga tiene un depósito lateral para escurrirlo cuando se quiera.

Para la mejor comprensión del objeto de éste Modelo de Utilidad por la mentada brocha de afeitar, se acompaña un plano indicativo a título de ejemplo.

Apreciamos tres figuras, dos de ellas solamente escurren el agua y la otra la recoge por medio de un depósito.

En la Figs 1ª apreciamos en A la parte donde penetra el agua luego de recogerse en la concavidad E. saliendo por su misma entrada.

En E vemos la concavidad que la recoje-agua procedente de las cerdas.

En C se aprecia el mango que, según casos puede ser más inclinado D o recto B.

Y en F las cerdas de la citada brocha.

En las Figuras 2ª y 3ª se aprecia la brocha con las indicaciones de F. cerdas, E concavidad donde se recoje el agua procedente de las mismas B, C y D el mango según convenga.

Como se apreciará, es de suma comodidad en su manejo y de gran utilidad, bajo todos sus aspectos, y su fabricación también de modo que, se reúnen todas las consideraciones que, una cosa nueva tiene que llevar en sí para su mejor resultado en



todos los terrenos, y por dicho motivo como facilmente se puede apreciar su resultado es notoriamente ideal.

40 Descrito suficientemente el objeto del presente Modelo de Utilidad por veinte años, solamente cabe hacerse constar que, podrá ser objeto de mejoras, siempre y cuando no se altere la esencialidad del mismo, no invalidándolo el cambio de forma ni materiales a emplear en su construcción.

45 REIVINDICACIONES

Reivindica el recurrente la propiedad y el derecho exclusivo de fabricación en España y sus Dominios, del objeto del Modelo de Utilidad caracterizado en el cuerpo de ésta Memoria descriptiva caracterizado en las siguientes reivindicaciones:

50 1. Nueva brocha de afeitar, caracterizada esencialmente porque el mango de la mentada brocha lleva en el cuerpo de sujeción de las cerdas una concavidad parcial o total para recoger el agua que se escurre de las mismas.

55 2. Nueva brocha de afeitar, según reivindicación anterior, caracterizada esencialmente, porque la citada concavidad puede llevar un depósito para la recogida del agua.

3. Nueva brocha de afeitar, según reivindicaciones anteriores caracterizada esencialmente, porque el mango de la misma según casos, podrá ser recto o curvado.

60 4. Por "NUEVA BROCHA DE AFEITAR"
Sean cuales fueren las circunstancias que concurren en la esencialidad del presente Modelo de Utilidad, caracterizado en el cuerpo de ésta memoria descriptiva que tiene tres hojas mecanografiadas por una sola cara y acompañadas de un plano
65 explicativo a título de ejemplo.

Madrid 18 de Enero de 1952

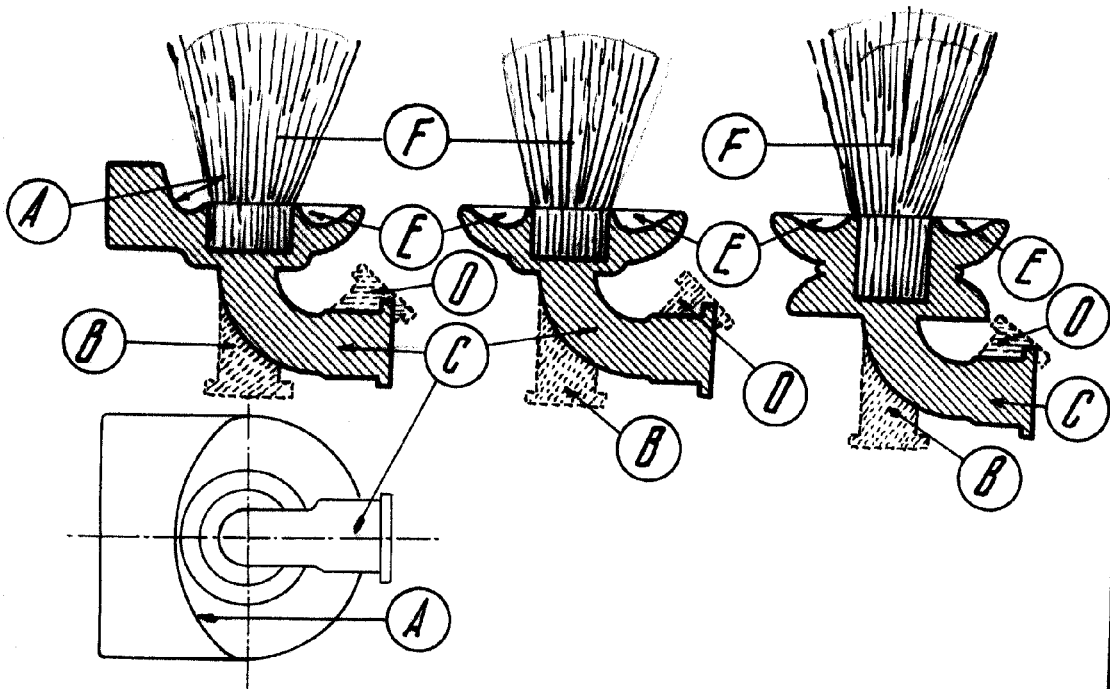
99630



FIG. 1ª

FIG. 2ª

FIG. 3ª



ESCALA VARIABLE
Madrid, 11 Enero - 1952
P. A.