

29692



1952

Memoria Descriptiva

para

un Modelo de Utilidad, por veinte años,

a favor de

Don Antonio Zabalgotia Sobrado

- nacionalidad española -

residente en

Berango - Vizcaya -

por:

" Tetina para lactancia mixta y artificial "



El presente modelo de utilidad se refiere a una tetina para lactancia mixta y artificial, que está dotada, en el borde periférico e interior de su pezón, de un refuerzo en forma de pitón macizo que sobresale hacia dentro, cuyo pitón va provisto, en toda su longitud, de un conducto o canalillo de muy pequeño diámetro, por el que tiene lugar la salida de la leche cuando el niño succiona el referido pezón.

Esta disposición obliga al niño a efectuar un ligero esfuerzo para mamar, equivalente al que tiene que hacer al tomar el pecho de la madre. A esta ventaja ese pitón macizo une la de servir de refuerzo del pezón de la tetina, precisamente en la parte que la misma está más sometida a desgaste por las succiones del niño.

Tal disposición puede adoptarse para tetinas que han de ir colocadas en frascos o biberones y también para las destinadas a ser adaptadas a vasos.

Es decir, que dentro de las reivindicaciones que se establecen pueden construirse tetinas de diversas clases y con los materiales al caso procedentes, pero que como tales variaciones, así como las que puedan hacerse en detalles de presentación, no afectan a la esencialidad reivindicada, las que se construyan con cualesquiera de esas modificaciones no serán sino variantes, igualmente comprendidas y protegidas por el presente registro.

En esta idea las adjuntas figuras



corresponden únicamente a una forma de ejecución, sin carácter alguno limitativo, que se presenta a título de ejemplo de realización para concretar cuanto se dice en esta memoria descriptiva.

5 La figura 1ª representa la sección diametral de una tetina establecida de acuerdo con el modelo que se reivindica, y destinada a ser colocada en un vaso.

La figura 2ª corresponde a la proyección esquemática de la misma, vista por su parte superior.

10 Con referencia a dichas figuras y a los números que sobre ellas designan los detalles esenciales de la tetina representada, su descripción es como sigue:

15 El cuerpo -2- de la tetina va por su parte inferior unido a la pieza -1-, que se coloca a modo de tapa en la boca del vaso, sujeta por la presión del reborde -6-, prolongándose dicho cuerpo hacia el otro lado según el pezón -3-, que interiormente presenta el apéndice de refuerzo -4-, que es la característica esencial de la tetina y que lleva practicado en el interior el canalillo -5-, por el cual se efectúa por el niño la succión. En la

20 tapa -1- va practicado un orificio, para que se establezca la adecuada circulación de aire, que permite efectuar la succión de la leche.

25 Tal disposición es indudablemente más conveniente que la de las tetinas conocidas en las que el dispositivo de succión es todo él de goma blanda, en el que la madre efectúa un orificio en su vértice, con un alfiler o análogo, para la salida de la leche, mientras que la



tetina en su periferia lleva otro para la corriente de aire.

Además el refuerzo interior del pezón puede adoptar otra forma distinta a la del pitón, ya que también puede disponerse este refuerzo de manera que interiormente adopte una forma semicircular, de arco de círculo, esferoidal, u otra semejante.

N O T A

El presente Modelo de Utilidad, consta de las siguientes reivindicaciones:

1. - Tetina para lactancia mixta y artificial caracterizada porque, en el borde periférico e interior de su pezón, está dotada de un refuerzo en forma de pitón macizo, semicircular, esferoidal, de arco de círculo o cualquier otra análoga, que sobresale hacia dentro de la tetina, y cuyo refuerzo está provisto, en toda su longitud, de un conducto o canalillo de muy poco diámetro, apropiado para la salida de la leche cuando el niño succiona el referido pezón.

2. - Tetina para lactancia mixta y artificial. - Según se describe y reivindica en esta memoria descriptiva.

Se detalla e ilustra con los planos que a la misma se acompañan.

Y cuya memoria consta de tres hojas, foliadas y escritas a máquina por una sola de sus caras.

Madrid, a 17 de Enero de 1952.

9892



Fig. 1.

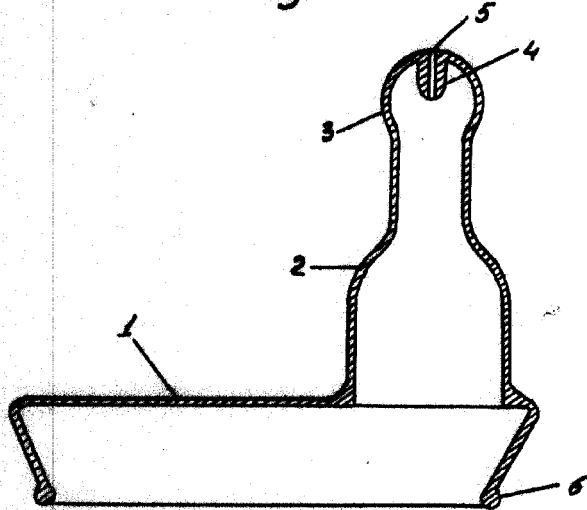
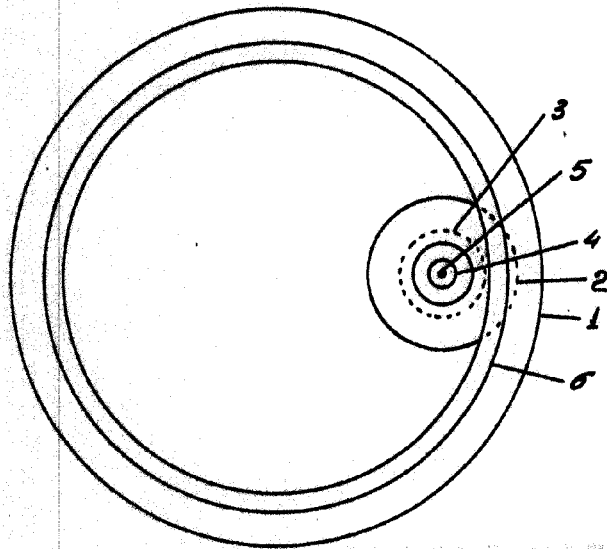


Fig. 2.



ESCALA VARIABLE

[Handwritten signature]