

29588



MODELO DE UTILIDAD

por "Una cesta perforada adaptable a ollas y recipientes similares".

a favor de Don Enrique FACERIAS SALES, domiciliado en Barcelona, calle de Muntaner, nº 340.

MEMORIA DESCRIPTIVA

La cesta perforada a que se refiere el presente modelo de utilidad, se caracteriza por su particular constitución y forma de ser adaptada a las ollas y recipientes de uso culinario o sea como elemento de interposición que permite aprovechar el calor para el calentamiento de otros u otros recipientes que se le superponen, siendo la finalidad

29588



de la cesta la normal y conocida de lograr que su contenido esté solo sujeto a la acción del vapor de agua que produce la ebullición de la que contiene el recipiente a que está adaptada.

5 En la hoja de dibujos que acompaña a la presente memoria, aparece representada la cesta perforada que nos ocupa, mostrándola: Fig. 1, en planta; y Fig. 2 de lado y en corte por un plano vertical de simetría.

10 Constituye la cesta de referencia una arandela escalonada 1 en la que se determinan al menos, dos rellanos: uno superior 2 y otro inmediato inferior 3, partiendo ya sea del borde de éste ya sea del de otro rellano 4 configurado en la base del último escalón, la pared vertical total o parcialmente perforada 5 de la cesta propiamente dicha, 15 cuyo fondo 6 es asimismo perforado, todo ello apropósitamente para que la cesta propiamente dicha quede suspendida en el interior del recipiente 7 por apoyo del relleno superior 2 de su arandela 1 sobre el borde del mencionado recipiente conforme muestra la Fig. 2, y que el rellano 3 que le es 20 inmediato inferior u otro aún más inferior que se determina en la base del último escalón de la arandela, pueda sostener a una tapadera o a otro recipiente de diámetro correspondiente, cuyo fondo actúe de tal.

25 Se comprende que a los efectos perseguidos, la altura de la cesta perforada será adecuadamente menor que la del recipiente en que se adapte a fin de que su fondo pueda quedar por encima del nivel que se establezca para el agua que dicho recipiente contenga.

30 Aunque la arandela superior 1 de la cesta perforada podrá tener cualquier diámetro, a efectos prácticos el

29588



de su rellano superior 2 se amoldará a los diámetros de serie de los recipientes a que han de ir aplicadas, estableciéndose posibilidades de adaptación entre determinados límites.

5 El conjunto arandela y cesta, podrá ser del mismo o distinto material apropiado habida cuenta la función de cada parte y asimismo podrá variar la distribución, perfil y amplitud de las perforaciones tanto en la pared lateral como en el fondo de la cesta propiamente dicha.

10

N O T A

Se reivindica como objeto del presente modelo de utilidad:

15 1º.- Una cesta perforada adaptable a ollas y recipientes similares caracterizada por constituir la una arandela escalonada (1) en la que se determinan al menos dos rellanos: uno superior (2) y otro inferior (3) pariendo ya sea del borde de éste ya sea del de otro rellano más inferior (4) configurado en la base del último escalón, la pared vertical perforada (5) de la cesta propiamente dicha cuyo fondo (6) es asimismo perforado, todo ello apropiadamente para que 20 (6) es asimismo perforado, todo ello apropiadamente para que la cesta propiamente dicha quede suspendida en el interior del recipiente (7) por apoyo del rellano superior (2) de su arandela sobre el borde del mencionado recipiente, y que el rellano (3) que le es inmediato inferior u otro aún más infe

29588



rior que se determine en la base del último escalón de la arandela, pueda sostener a una tapadera o a otro recipiente de diámetro correspondiente cuyo fondo actúe como tal tapadera.

5                    2ª.- UNA CESTA PERFORADA ADAPTABLE A OLLAS Y RECIPIENTES SIMILARES.

10                    Y todo cuanto afecte a la esencialidad de lo mostrado en el adjunto dibujo y descrito en la presente memoria que consta de cuatro hojas foliadas y mecanografiadas por una sola cara.

Barcelona, 10 enero 1952.

ENRIQUE FACERIAS SALES

p/a

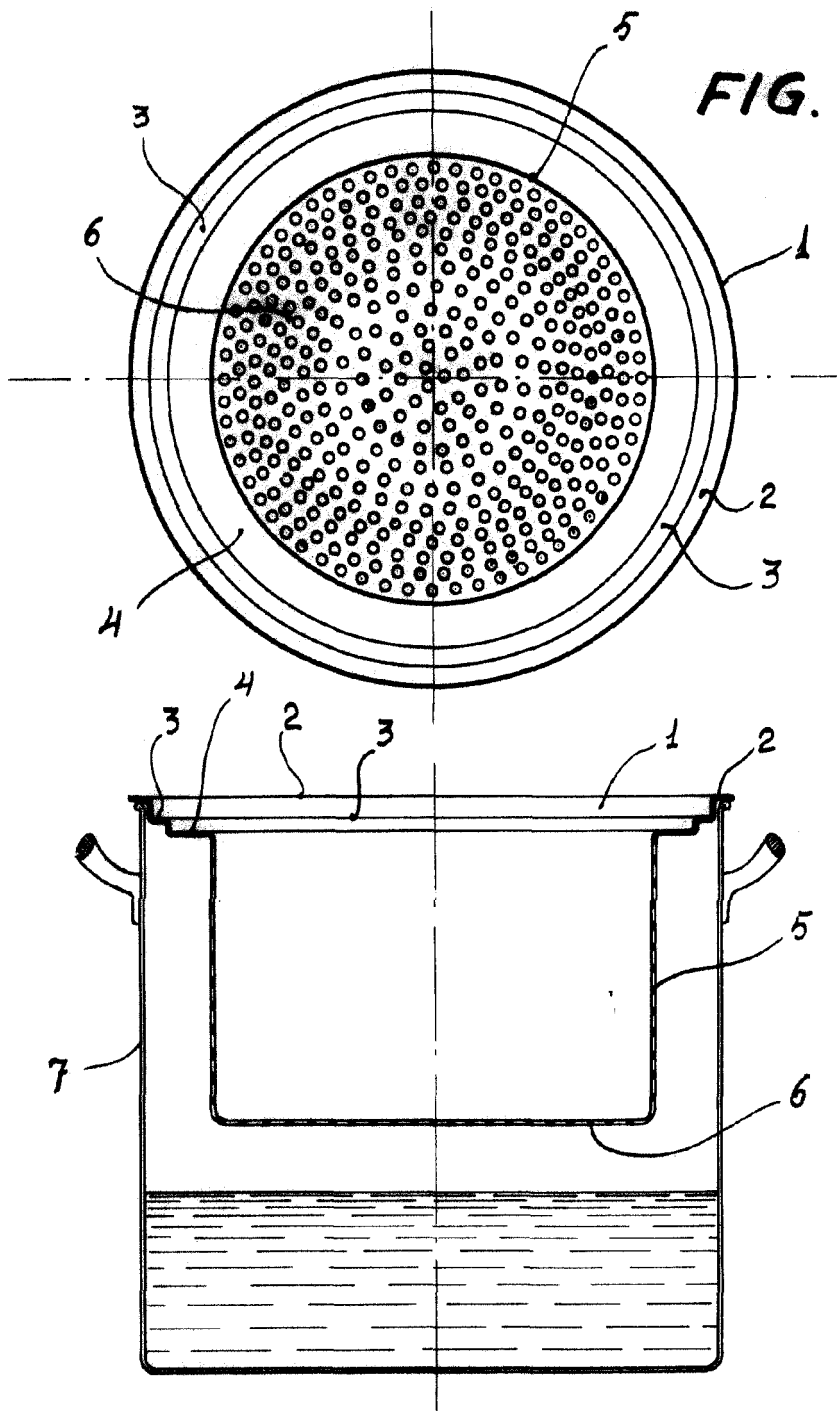


FIG. 1

FIG. 2

BARCELONA, 10 DE ENERO DE 1952

*[Handwritten signature]*

ESCALA VARIABLE