

29580



29580

MODELO DE UTILIDAD

por veinte años

a favor de Doña Matilde SERRA
Mora, de nacionalidad española, residente en Bar-
celona, calle Balmes, número 373, por:

"RIZADOR PERFECCIONADO"

MEMORIA DESCRIPTIVA

- 1 Entre los rizadores más popularizados y sencillos de
construcción a la par que de empleo más simplificado,
figuran los llamados "bigudís" o "tercidos" consistentes
en un palo o tija de material flexible y resistente (plomi-
5 llo), sobre el que se arrolla el mechón de cabello a rizar
y cuyos extremos se doblan sobre la porción central para

29580



dejar prieto el conjunto. Normalmente el tal rizador está constituido a base de un núcleo o ánima de metal blando (plomo, cobre recocido o una aleación conveniente), un almohadillado de goma y una funda o ferre.

5 El presente registro se refiere a unos perfeccionamientos introducidos en el indicado sistema de rizador. Según dichos perfeccionamientos se provee, unido a la porción central del palo o tira flexibles referidas, un trozo de tela, cancho delgado o similar. Sobre este trozo de tela se dispone -en el uso- el cabello y se enrollan conjuntamente tela y cabello.

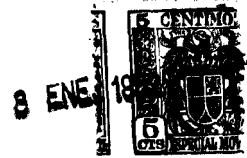
10 Facultativamente, puede proveerse un aditamento constituido por una prolongación lateral de la propia tela o similar, la cual no va directamente unida al palo o tira, sino que queda unida a él solo en cuanto forma pieza con la tela o similar principales. Este aditamento puede proveerse en un solo costado de la tela o en ambos.

15 En el dibujo adjunto se ilustra un ejemplo de realización del dispositivo rizador perfeccionado según queda relacionado: 1 es el palo o tira flexible del rizador, 2 su ánima, constituida por varios hilos metálicos blandos, 3 la banderola de tela, cosida a la funda de 1, 4 una prolongación lateral de 3, no directamente unida al palo, y 5 la doblez que se forma entre 3 y 4 al efectuar el doblado-rebatimiento de 3 sobre 4.

20 Para servirse del nuevo rizador, se dispone la banderola dicha extendida, se adapta contra ella el mechón de cabello y se cubre ésta con el aditamento (o aditamentos) lateral y se enrolla entonces el conjunto sobre el vástago del rizador, actuando análogamente a

30

29580



como con un biguñi ordinario.

Con el nuevo dispositivo se consiguen varias y des-
 tasadas ventajas sobre lo conocido. Entre ellas, pueden
 citarse: A) Se consigue en las puntas del cabello un riza-
 5 zado grande y natural, ya que su disposición hace que
 aquéllas vayan arrolladas en un diámetro mayor que el cen-
 tral, además de en blanco, pues el mismo rizador al
 envolverse forma como una almohadilla; B) Esta misma al-
 mohadilla, a la vez que agranda el rizado de las puntas,
 10 las protege impidiendo que se crespen, crespaado que,
 aparte de feo, es altamente nocivo para las puntas, pues
 provoca que se quiebren; C) Por las mismas razones permi-
 te el crecimiento normal del cabello; D) Su colocación
 es sencillísima, permitiendo al mismo tiempo arrollar el
 15 cabello más cierto; E) Envuelve cuidadosamente desde su
 extremo el cabello, lo que asegura que una vez rizado no
 queden puntas lisas e en dirección contraria; F) Es el
 rizador ideal para bebés por su fácil y rápida colocación,
 evitando el cansancio del pequeño, no perjudicando el
 20 tenue cabello infantil y permitiendo arrollarlo más cierto
 y fino; G) Permite dormir con los rizadores puestos, por
 el almohadillado resultante para el conjunto; H) Es el
 complemento de una permanente, pues en pocos minutos da
 al cabello la forma e inclinación deseadas; I) Por las
 25 mismas razones es singularmente útil para cabello natu-
 ralmente rizado, la longitud de cuyas ondas e bucles
 alargan, al haberse aumentado el diámetro de las espigas
 de arrollamiento; J) Su duración es muy superior a la de
 los corrientes, y K) Como resumen, proporciona un rizado
 30 perfecto y natural en poco tiempo.



Naturalmente, en la realizaci3n practica del dispositivo rizador perfeccionado que nos ocupa, podr3 ser variable todo cuanto revista caracter accesorio e circunstancial relativamente a lo que constituye la esencialidad del mismo.

N O T A

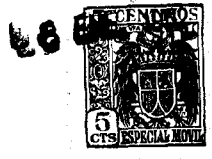
SE REIVINDICA :

1.º Rizador que dentro del sistema "bigudi" e "tercido", a base de una tira o palo, simple o compuesto, consistente y flexible, provisto para ser doblado y mantener las dobles, presenta la particularidad e perfeccionamiento, que lo caracteriza, de llevar unido en su parte media, a modo de banderola, un trozo de tela, canche delgado e similar, que, en el uso, se arrolla conjuntamente con el mech3n de cabello a rizar, entre cuyas sucesivas espiras queda intercalado.

2.º Rizador segun reivindicaci3n 1.ª en el que el trozo de tela o similar relacionado, se prolonga lateralmente (por un solo costado, o por ambos) en otra porci3n de tela o del mismo material componente, la cual forma cuerpo y es simple continuaci3n del trozo principal pero no est3 directamente unida al palo o v3stago del rizador.

3.º Rizador perfeccionado:

29580

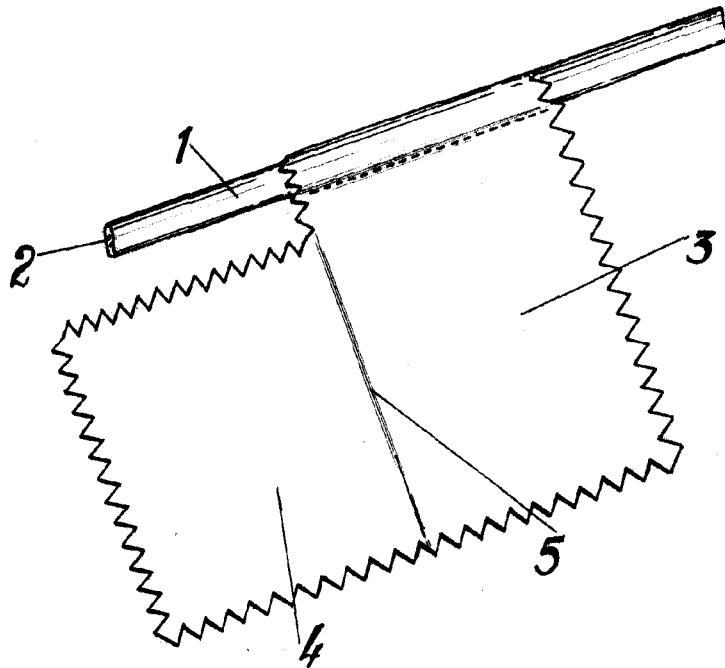


5

sente Memoria Descriptiva de cinco ho-
jas mecanografiadas, escritas por una
sola cara, numeradas del 1 al 5 y con
sus lineas numeradas, a su vez, de cinco
en cinco y de una hoja con dibujos, ane-
xa.

Barcelona, 8 enero 1952
P.A.

29580



Barcelona, 8 enero 1952
P.A.

Escala variable.