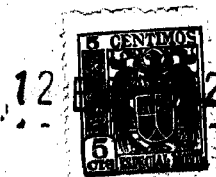


29559

= 29559



Memoria Descriptiva

Correspondiente a un MODELO DE UTILIDAD que por un periodo de veinte años, para toda España y sus Colonias, se solicita a favor de INDUSTRIAS IRU, establecidas en Eibar (Guipuzcoa) para UNA CERRADURA EXTENSIBLE.

El presente Modelo de Utilidad, tiene por objeto la protección en España de una cerradura extensible de embutir para puertas, muebles, etc, cuyas características especiales la hacen reunir indudables ventajas sobre sus similares.

5 Para una mayor facilidad en la descripción del modelo de utilidad, haremos ésta, con sujeción estricta al plano que unido a la presente memoria se acompaña.

10 Está constituida por una plancha -A- para la fijación a la puerta, cajón, etc, y sujeta a esta pieza -A- lleva otras dos piezas -B- que presentan un dentado sobre uno de sus lados, que permiten graduar fácilmente la cerradura a la medida conveniente, con solo desmontar la tapa -G- la cual va atornillada por medio de dos tornillos -F- para facilitar la operación, hacien-

.....



15

do: correr a la caja de la cerradura al diente correspondiente.

Un pivote -E- colocado en cualquiera de los taladros que lleva el cerrojo -D- permite servir de tope para el recorrido de dicho cerrojo.

20

Este pivote -E- puede variarse cada vez que la caja de la cerradura se gradue a medida distinta.

Tiene tres entradas de llave, la tercera entrada, la izquierda se consigue dando vuelta a la caja de la cerradura.

La Figura 1ª muestra una vista lateral de la cerradura.

25

La Figura 2ª representa una vista por la parte inferior en la que se aprecia el enganche de la caja de la cerradura en los dientes de las chapas -B-.

30

Lo expuesto puede ser objeto de modificaciones de detalle, siempre que las mismas no alteren esencialmente la finalidad del modelo, pudiendo ser indistinto el tamaño de estas cerraduras y los materiales utilizados en su construcción según el uso a que vayan a ser destinadas.

±-----

N O T A

Descrito que queda el Modelo de Utilidad, se considera que su objeto debe de recaer sobre las siguientes

35

R E I V I N D I C A C I O N E S

Primera: UNA CERRADURA EXTENSIBLE caracterizada por una plancha a la que van sujetas dos piezas que presentan un dentado sobre uno de sus lados, que permiten graduar la cerradura, con solo desmontar la tapa sujeta por dos tornillos.

40

Segunda: UNA CERRADURA EXTENSIBLE caracterizada por la reivindicación primera y por un pivote colocado en cualquiera de los taladros que lleva el cerrojo que permite servir de tope al recorrido de dicho cerrojo, pudiendo variarse este pivote cada vez que la caja de la cerradura se gradue a medida

.....

29559

- 3 -

12 E



45 distinta.

Tercera: UNA CERRADURA EXTENSIBLE.

-----

Tal y como se describe en la presente memoria que consta de tres hojas mecanografiadas, escritas por una sola cara y del plano que unido a la misma se acompaña.

Madrid a 12 de Enero de 1.952

JUAN DEL VALLE

P.P.

11

2.9550

FIGURA 1.

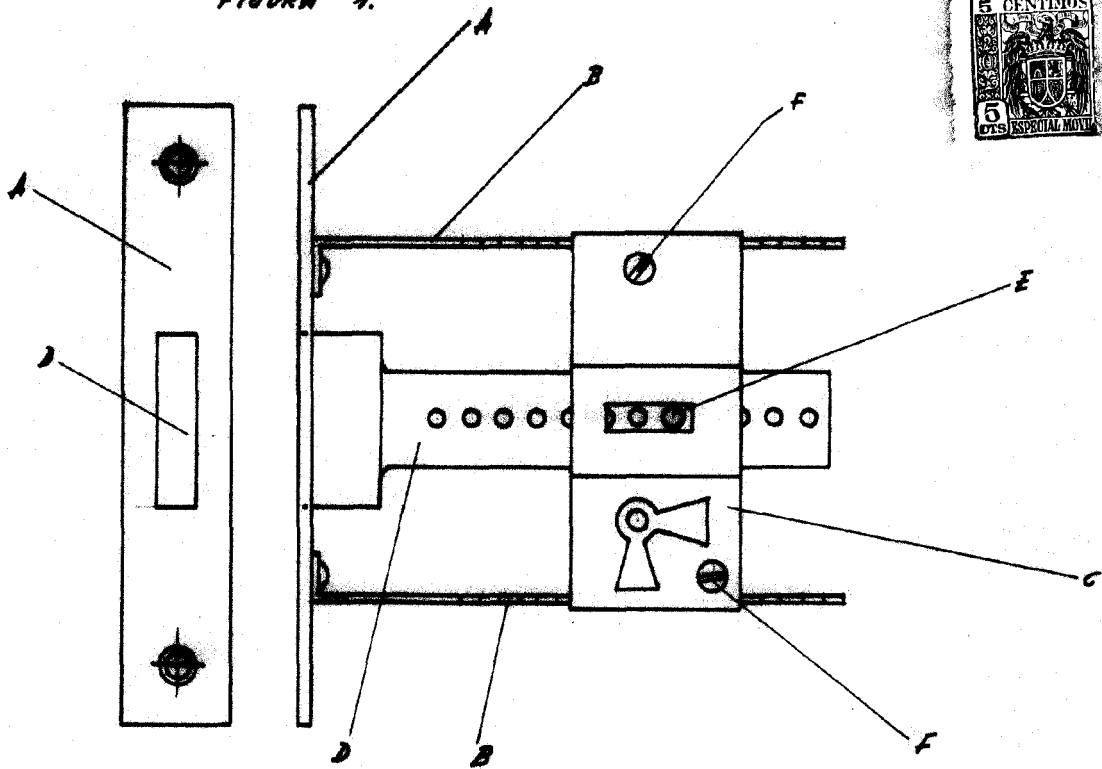
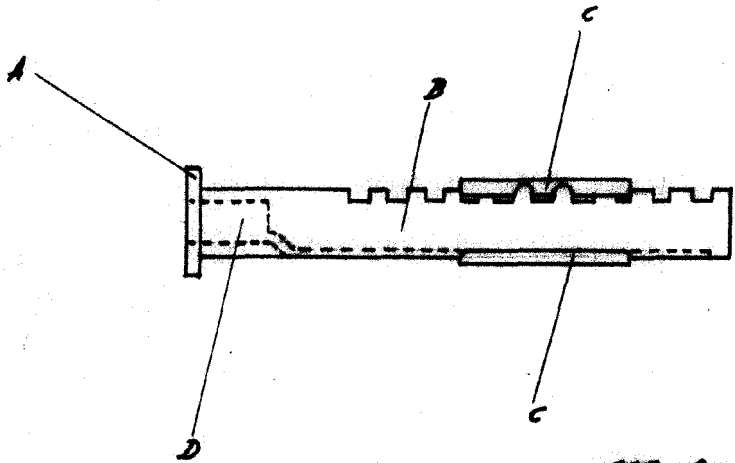


FIGURA 2.



Madrid Enero de 1952  
 Juan del Valle  
 P.P. *[Signature]*

Escala variable

1/2