

29548 29548

MODELO DE UTILIDAD



que solicita por veinte años en España y sus  
Posesiones Don TOMAS CENTENO SIERRA, de nacio-  
nalidad española, domiciliado en Madrid, Ca-  
rretera de Aragón nº 236, por:

" UNA BANQUETA PLEGABLE PARA MOSTRADORES DE  
BAR " .

=====

M e m o r i a      D e s c r i p t i v a

Este Modelo de Utilidad tiene por objeto garantizar la propiedad  
y explotación exclusiva en territorio español, de una banqueta plega-  
ble destinada a los mostradores de los bares, donde por sus especiales  
características y sin perjuicio de la comodidad que su uso proporcio-  
na, permite disfrutar de mayor espacio a los concurrentes, ya que mien-  
5 tras no se utiliza permanece adosada a la pared del mostrador, en un  
plano que resulta sobradamente cubierto por el borde y la barra del  
mismo.

Una hoja de dibujos que acompaña a esta memoria, refleja la dispo-  
10 sición y funcionamiento de la banqueta que se pretende registrar.

La figura 1ª representa una vista de la misma plegada sobre el mos-  
trador.

La figura 2ª la muestra en disposición de ser utilizada.

Seguidamente procederemos a la descripción del objeto a que se re-  
15 fiere este modelo, el cual consiste en situar hacia la parte media de  
la franja que constituye la base A del mostrador, dos soportes B en los  
cuales va montado un eje C, que lleva solidarios en ambos laterales  
sendos tubos D, cuyas extremidades opuestas quedan sujetas asimismo so-  
bre otro eje E acoplado en dos soportes G, fijos en el borde delantero



de la cara inferior F del asiento y que giran sobre dicho eje al manipular la banqueta.

En la parte trasera de este asiento y sobre la misma superficie interna citada F, se dispone otro soporte H equidistante de los ya descritos, donde por medio de articulación, queda acoplado un tercer tubo J que al desplegar la banqueta se apoya sobre el suelo para asegurar la estabilidad de la misma; cuando ésta queda plegada, dicho tubo J se aloja entre los dos citados anteriormente, constituyendo un conjunto perfectamente acoplado sobre la pared del mostrador, de modo que no puede ser un obstáculo sea cual sea la amplitud del local.

Descrita suficientemente la naturaleza y objeto de este Modelo de Utilidad, se declara que los puntos sobre los que ha de recaer el mismo están comprendidos en las siguientes

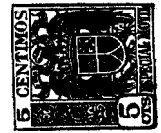
R E I V I N D I C A C I O N E S

15 1ª.- Una banqueta plegable para mostradores de bar, caracterizada porque en el borde delantero de la cara inferior del asiento, se disponen dos soportes fijos que llevan alojados los extremos de un eje que gira sobre aquéllos y en el cual van montados sendos tubos que se prolongan perpendicularmente para que sus extremidades opuestas queden solidarias con las de otro eje montado en otros dos soportes, los cuales se sitúan en la parte media de la franja que sirve de base al mostrador.

25 2ª.- Una banqueta plegable para mostradores de bar, según la reivindicación primera, caracterizada porque junto al borde posterior de la misma cara interna del asiento, se fija otro soporte equidistante de los dos delanteros, en el cual y por medio de una articulación, se acopla un tercer tubo con mayor longitud respecto a los anteriores, para que al desplegar la banqueta se apoye sobre el suelo asegurando la estabilidad del conjunto.

30 3ª.- UNA BANQUETA PLEGABLE PARA MOSTRADORES DE BAR.

29548



como se se describe en la presente memoria y se refleja en el dibujo que la acompaña.

Consta esta memoria de tres hojas foliadas y mecanografiadas por una sola cara.

5

Madrid, 14 de enero de 1952

*Puente*

Fig. 1

2954

99548

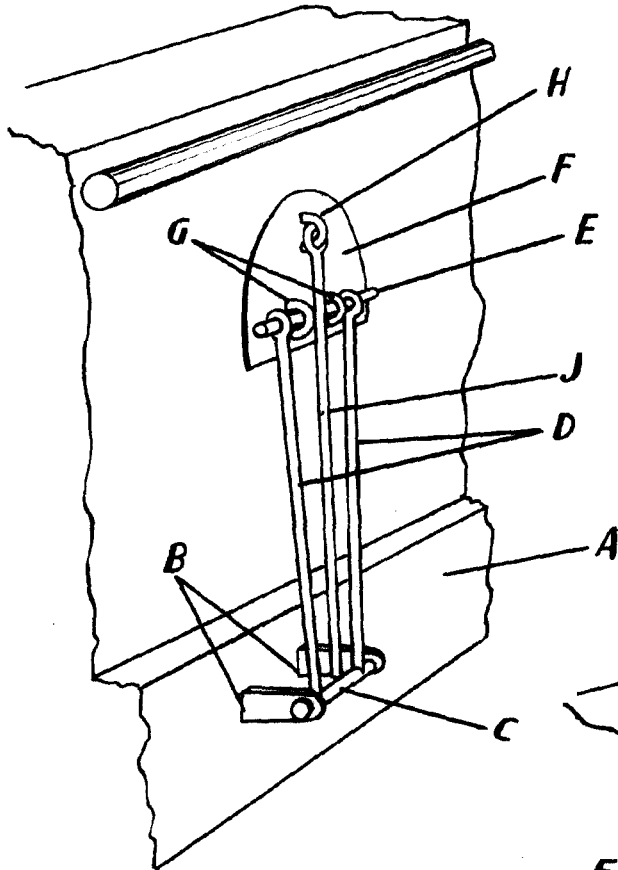
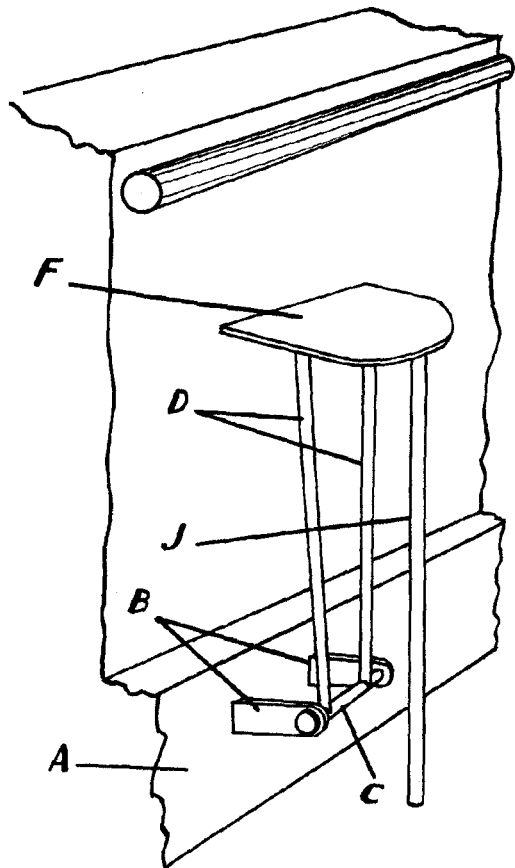


Fig. 2



ESCALA VARIABLE

Madrid, 10 enero 1958

*Tomas Centeno Sierra*