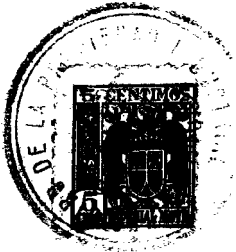


29546

29546



-1-

PASCUAL RUIZ RAMIREZ, de nacionalidad española, residente en Madrid, calle Doctor Olóriz, 3.

MEMORIA DESCRIPTIVA PARA REGISTRO DEL MODELO DE UTILIDAD DENOMINADO: "Colgadero de llave que interrumpe automáticamente la corriente eléctrica".

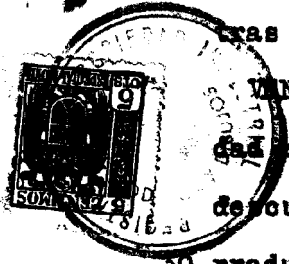
FINALIDAD: Facilitar el funcionamiento del "Mecanismo de seguridad para cerraduras controlado a distancia", concedido como Modelo de Utilidad nº 25442, en fecha 19 de diciembre del 1951, a favor del solicitante que suscribe.

10 DIBUJOS: El que se adjunta, lo representa esquematizado y proyectado sobre un plano vertical de frente, sin chasis ni cubierta protectora que, puesto que nada influyen en su funcionamiento, se han suprimido para simplificar la representación.

DESCRIPCIÓN: Consiste en un balancin de brazos desiguales que bascula sobre el eje metálico B. El brazo corto y más ligero lleva el gancho C para colgar una llave, y el A, más pesado, un punto metálico que puede tocar accidentalmente con otro fi-
15 jo E, también metálico. El punto D está en conexión eléctrica permanente con el eje metálico B. Al eje B y al punto E van co-
20 nectados los extremos del circuito eléctrico. Los topes F y G limitan en ambos sentidos el alcance de los giros del balancin.

FUNCIONAMIENTO: Cuando está de vacío el gancho C, el brazo A, por ser más pesado, mantiene el contacto entre D y E; el circuito eléctrico está entonces cerrado. Al colgar una llave del gan-

25 cho C, el brazo A se levanta, y el circuito queda abierto mientras la llave permanece colgada.



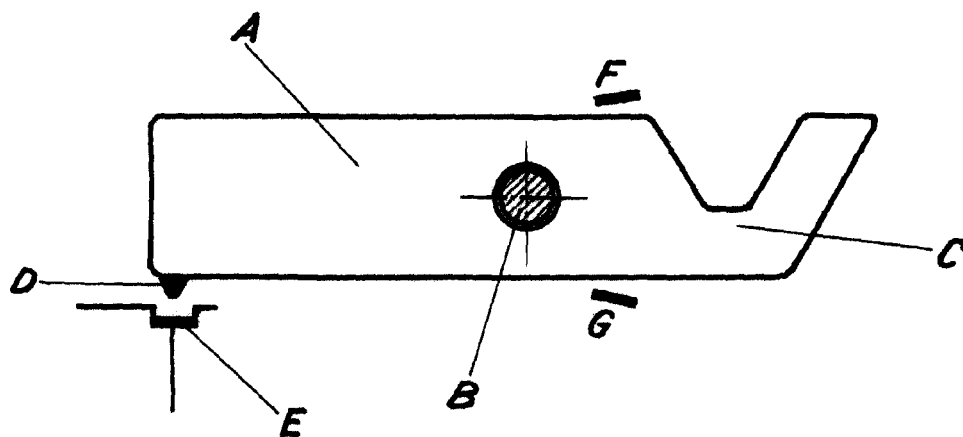
VANTAJAS: Las consignadas en la memoria del Modelo de Utilidad nº 25442 y la de evitar gasto inútil de electricidad por descuidos involuntarios, puesto que al colgar la llave de la cerradura principal de la vivienda queda interrumpido el suministro de corriente, tanto para el mecanismo de seguridad de la cerradura como para todo lo que en la vivienda sea eléctrico.

NOTA REIVINDICATORIA: La invención se distingue por estas novedades: 1ª Un colgadero de llave que esencialmente consta de un eje metálico fijo (conectado a uno de los extremos de un circuito) sobre el que bascula un balancin con brazos de peso desigual, llevando un gancho en el de menos peso, y un botón metálico, comunicado eléctricamente con el eje, en el que pesa más; cuyo contacto o separación respecto a otro punto metálico fijo (conectado al otro extremo del circuito), determinan que la corriente eléctrica pase o no. 2ª El colgadero de la reivindicación anterior, permite el paso de la corriente cuando su gancho está de vacío, y lo impide cuando en su gancho se cuelga la llave de una cerradura. 3ª Colgadero de llave que interrumpe automáticamente la corriente eléctrica.

Madrid a 11 de enero de 1.952.

Samuel Ruiz

29548



Pascual Ruiz