



1952

siguientes beneficios o ventajas:

- a.- Funcionamiento electroautomático.
- b.- Instantánea adaptabilidad a cualquier recipiente.
- 10 c.- Agitación vibrátil del agua con lo que la acción del jabón sobre la ropa es rápida y penetrante.
- d.- Fácil manejo, y
- e.- Bajo coste de fabricación.

15 El dispositivo de que se trata determina un movimiento vibratorio en un elemento que se introduce en el seno del agua en la que se ha sumergido la ropa a lavar, previa disolución de jabón en la misma. El movimiento vibratorio del elemento pro-
 20 voca una movilidad en el líquido que hace que el jabón actue de manera total y rápida aun en las partes mas internas de las prendas.

El movimiento de vibración se produce por transmisión de la pulsación originada por los cam-
 25 bios de signo en el magnetismo de una bobina recorrida por corriente alternativa, amplificado por la acción de una placa vibrante ondulada.

En el plano adjunto se ha representado una
 30 realización del Modelo ejecutada sobre los principios expuestos.

Como puede apreciarse, en el interior de una
 envolvente -1- va montada la bobina -2- sobre el
 nucleo -3- que, al ser recorrida la bobina por co-
 rriente alternativa, produce atracciones y repulsio-
 35 nes que amplificadas por la placa ondulada -4- son

953710



transmitidas por la varilla -5- hasta el elemento
o valva -6- colocado dentro de una protección -7-.
La varilla -5- va dentro de un tubo y está dotada
de la junta -8- destinada a evitar la ascensión del
40 líquido al mecanismo.

El dispositivo está concebido para ser fi-
jado a las vasijas continentales de la ropa, por me-
dio de un tornillo de presión -9- situado lateral-
mente y con inclinación suficiente para que el ele-
45 mento agitador caiga en el punto óptimo de un reci-
piente de las dimensiones de un cubo corriente.

Este Modelo es realizable en cualesquiera
formas, tamaños y materiales adecuados y admite toda
clase de modificaciones de detalle que no alteren
50 su fundamento, así como medios de conexión a red,
color, etc.

N O T A

Los puntos esenciales que se reivindican,
por ser propios y nuevos, para que sean objeto de
55 este Modelo de Utilidad, en España, por veinte años,
son los siguientes:

1.- Dispositivo agitador para lavado de
ropa, caracterizado por que está constituido por
una envolvente o armazón, dentro de la que se monta
60 una bobina dotada de núcleo capaz de determinar,
al pasar una corriente alternativa por aquella,
atracciones y repulsiones de tipo vibratorio sobre
una armadura, las cuales vibraciones, ampliadas por
resonancia por placa ondulada, son transmitidas
65 por medio de una varilla a un elemento o alveolo

29537

10



que se introduce en el seno de la masa de agua jabonosa continente de la ropa a lavar.

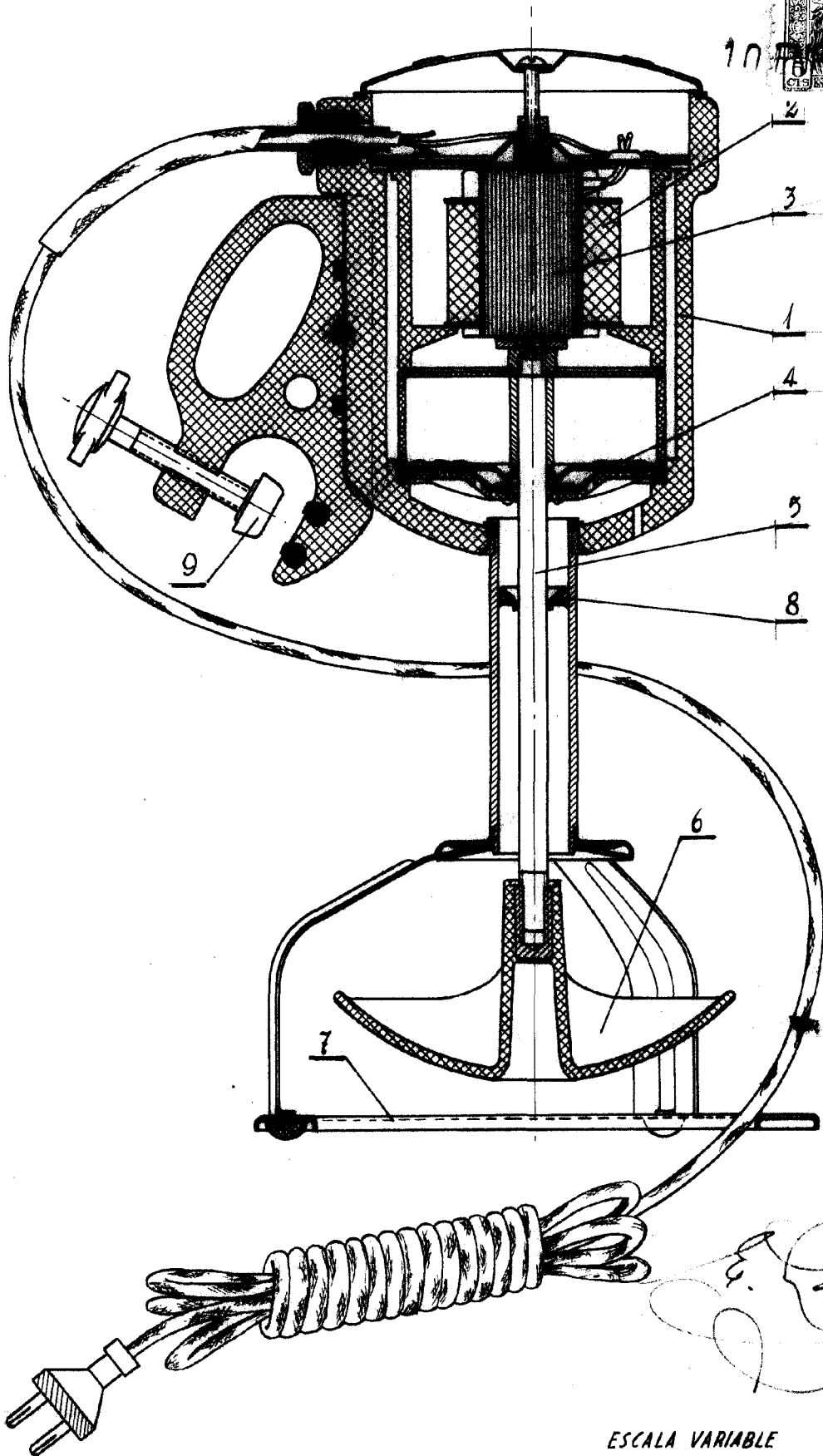
2.- Dispositivo agitador para lavado de ropa, caracterizado por que es susceptible de fijación a cualquier vasija, preferentemente un cubo galvanizado, por medio de un dispositivo de aprieto por tornillo de presión, que fija dicho dispositivo en posición inclinada de modo que el alveolo de agitación queda en la zona de óptima eficacia.

75 3.- DISPOSITIVO AGITADOR PARA LAVADO DE ROPA.

Tal como queda sustancialmente descrito en la precedente Memoria, representado en el plano adjunto y a los fines que se han especificado.

Consta la presente Memoria de cuatro hojas escritas a máquina por una sola de sus caras y de una hoja de dibujos.

Madrid, 10 de Enero de 1952



lamin

ESCALA VARIABLE