



29501

M O D E L O
D E
U T I L I D A D

Para "UN SOPORTE DE PLANCHA ONDULADA PARA QUEMAR, SIN RIESGO, COMPRIMIDOS ESPECIALES DE INSECTICIDAS CLORADOS", a favor de la razón social española, PELITRES PUNTA AZUL, S.A., residente en Barcelona, calle de Aribau, nº 226.-

- . -

MEMORIA DESCRIPTIVA

El presente modelo de utilidad se refiere a un soporte de plancha ondulada para quemar, sin riesgo, comprimidos especiales de insecticidas clorados.

5. Uno de los peligros del empleo de pastillas combustibles, es el riesgo de perjudicar por el calor, el sitio donde se dejan arder.

10. Para evitar este inconveniente, se ha concebido la disposición que caracteriza al modelo que se describe, mediante una plancheta ondulada, que presenta en sus cuatro extremos unos cortes que permiten constituir unos pies de apoyo, mediante el adecuado doblado de aquéllos, con lo cual el soporte apoyado en estas patas elementales, queda separado de la superficie de apoyo, evitando así que el calor de la combustión pueda causar perjuicios.

15. Las ondulaciones de la chapa tienen por misión propor

29501



cionar fácil salida a los vapores insecticidas que se desprenden por la parte donde se apoya la pastilla.

5. La chapa ondulada, antes de doblar sus patas y aún después de doblarlas, puede ser encerrada en el envase de pastillas, pues es siempre posible desdoblar el plegado citado después de usada y en el envase de origen queda fácilmente acondicionada, pues todavía no se ha practicado en ella el citado plegado o doblez de las patas.

10. Para facilitar la explicación, se acompaña a la presente memoria una lámina de dibujos, en la cual se ha representado un caso de realización, que se cita únicamente a título de ejemplo.

En el dibujo:

15. La figura 1ª muestra, en perspectiva, la chapa ondulada, con los cortes iniciados, antes de formar las patas.

la figura 2ª manifiesta la propia chapa con las patas de apoyo en disposición de servicio.

20. Consiste el modelo en una chapa -1-, con acanalado -2- en cualquier sentido, sea longitudinal, transversal u otro, llevando los cortes -3-4-5-6-, para dar lugar a lengüetas que, una vez dobladas, forman las patas -7-.

25. La pastilla a quemar se coloca encima de la placa y la combustión tiene lugar en condiciones de seguridad para la superficie de apoyo y se realiza con eficacia, toda vez que la zona inferior de la pastilla encuentra conductos de emisión de vapores, cuales son los conductos que forman las canales de la chapa.

30. El modelo, dentro de su esencialidad, puede ser llevado a la práctica en otras formas de realización que difieran en detalle de la indicada a título de ejemplo, a las cua

29501

8 EN



les alcanzará igualmente la protección que se recaba. Podrá, pues, construirse en cualquier forma y tamaño, con los medios y materiales más adecuados a cada caso: por quedar to do éllo comprendido dentro del espíritu de las reivindicaciones.

5.

N O T A

Descrito el objeto y utilidad de la invención, lo que se declara como no divulgado ni practicado en España, comprende de las siguientes reivindicaciones:

10. 1ª.- Un soporte de plancha ondulada para quemar, sin riesgo, comprimidos especiales de insecticidas clorados, caracterizado esencialmente por estar constituido por una plancha ondulada, de dimensión y forma variable, la cual presenta, en sus zonas distantes, por ejemplo en las zonas cercanas a los vértices, adecuados cortes que permiten doblar la lengüeta resultante, para obtener así patas de apo
15. yo, a manera de pequeña mesita para sostener a las pastillas, mientras se queman, quedando con éllo separada la zona de calor de la superficie que sostiene a dicha mesita, teniendo las ondulaciones una misión preferente, cual es la
20. de servir de conductos de salida para los vapores insecticidas que provienen de la parte inferior de la pastilla.

2ª.- Un soporte de plancha ondulada para quemar, sin riesgo, comprimidos especiales de insecticidas clorados.

25. Según se describe y reivindica en la presente memoria que consta de tres hojas y una lámina de dibujos.

Madrid, a 8 de enero de 1952.

p.a.

J. LEÓN MIRALLES

29501



Fig. 1

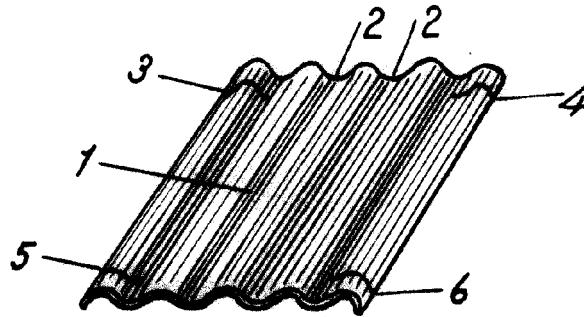
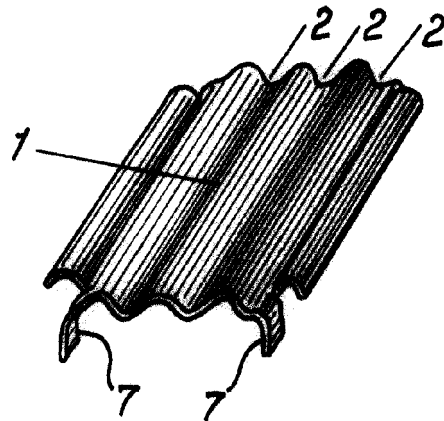


Fig. 2



Madrid, 8 ENE 1952

p.p. Jaime Isern