

29500



M O D E L O
D E
U T I L I D A D

para "TAPON PARA TUBOS DE PASTILLAS INSECTICIDAS, DE DOBLE UTILIDAD", a favor de la razón social española, FELITRES PUNTA AZUL, S.A., residente en Barcelona, calle de Aribau, nº 226.

- . -

MEMORIA DESCRIPTIVA

Las pastillas insecticidas preparadas para quemar, pueden ser redondas o rectangulares; las redondas es conveniente envasarlas en tubos apropiados.

5. Estas pastillas, para quemarlas, hay que poderlas apoyar sobre un soporte que no pueda ser perjudicado por el calor.

10. El modelo de utilidad que se describe consiste, precisamente, en un tapón de hojalata o plancha delgada que, al mismo tiempo que sirve para tapar el tubo que contiene las pastillas, es transformable en dispositivo de seguridad para poder quemar sin riesgo las citadas pastillas insecticida.

15. En el tapón existen adecuados medios para que realice esta doble misión, cuyos medios consisten en la formación de patas de sostén, derivada de la presencia de unos cortes iniciales apropiados para tal finalidad.



29500

Con el objeto de facilitar la explicación, se acompaña a la presente memoria, una lámina de dibujos, en la cual se ha representado un caso de realización, que se cita únicamente a título de ejemplo.

5.

En el dibujo:

la figura 1ª representa, el tapón, en su apariencia normal, propia para el cierre del tubo, y

la figura 2ª indica el propio tapón, convertido en receptáculo con patas de apoyo, dentro del cual se quemarán las pastillas.

10.

Consiste en un tapón metálico de chapa delgada, y cuya forma -1- es adecuada para el cierre del tubo de pastillas. En la superficie lateral presenta los cortes -2-3-4-, adecuados para determinar las lengüetas -5-, -6- y -7-, que forman, al ser dobladas las tres patas de apoyo que se indican en la Fig. 2ª.

15.

Las dimensiones y forma del tapón no alteran la esencialidad del modelo que se describe, el cual queda claramente definido por sus características, que permiten una doble aplicación o uso.

20.

Dentro de su esencialidad, puede construirse en cualquier forma y tamaño, con los materiales más adecuados: por quedar todo ello comprendido en el espíritu de las reivindicaciones.



N O T A

Descrito el objeto y utilidad de la invención, lo que se declara como no divulgado ni puesto en ejecución en España, comprende las siguientes reivindicaciones:

5. 1ª.- Tapón para tubos de pastillas insecticidas, de doble utilidad, caracterizado esencialmente por el hecho de constituir un tapón o cápsula de chapa delgada, hojalata o similar, de dimensiones variables, en el cual, en la superficie lateral, se han practicado cortes que den lugar por lo menos, a tres lengüetas, las cuales, dobladas hacia abajo, transforman el tapón en un receptáculo dotado de patas de apoyo, dentro de cuyo receptáculo se quemarán las pastillas sin temor de que su calor pueda transmitirse a la superficie de sustentación del conjunto.

15. 2ª.- Tapón para tubos de pastillas insecticidas, de doble utilidad.

Según se describe y reivindica en la presente memoria descriptiva, que consta de tres hojas, foliadas y escritas a máquina por una sola cara, acompañadas de una lámina de dibujos.

20. Madrid, a 8 de enero de 1952.-

PELITRES PUNTA AZUL, S.A.

p.a.

9500

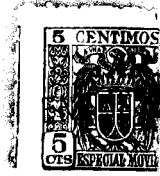


Fig. 1

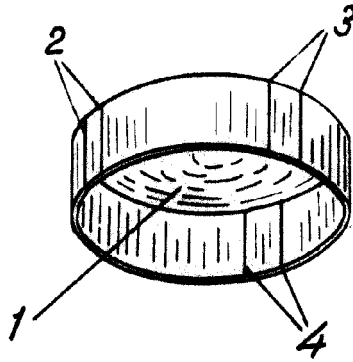
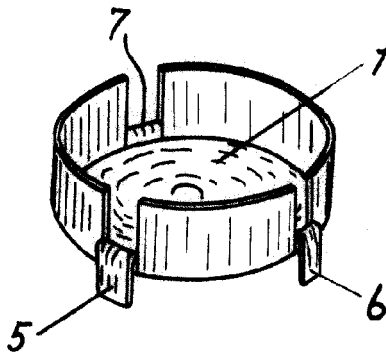


Fig. 2



Madrid, - 3 ENE 1952
Jaime Isern

p.p.