

299495



1952

MEMORIA DESCRIPTIVA

---

Correspondiente a la solicitud de registro de un Modelo de Utilidad que, por veinte años, se solicita para España y sus Colonias, a favor de Don José CAMPANALES ESTANY, de nacionalidad española, residente en Barcelona, calle de Valencia número 174,

---

p o r

" JERINGUILLA HIPODERMICA PERFECCIONADA "

---

5 Como es bien sabido las escalas marcadas en las jeringuillas hipodérmicas se borran con el uso aú sin ser éste excesivo, por lo que en la mayoría de los casos es preciso efectuar previamente un grabado al ácido y rellenar los huecos con pintura, pero ésta solución, sobre ser costosa no hace más que retardar el desgaste por breve tiempo y vuelve a perderse visibilidad por desprendimiento de lapintura.

10 Per otra parte, los émbolos huecos empleados en éstas jeringuillas, presentan el inconveniente de que su cierre es difícil y caro y de que la cabeza de los mismos se rompe con



facilidad al caerse o al apretar el dedo para inyectar, pudiéndose producirse accidentes para el enfermo y para el operador que fácilmente se corta.

15 Para evitar tales inconvenientes se ha ideado y realizado el objeto de la presente Memoria descriptiva, con el cual se evita toda posibilidad de que los números y escala se borren, quedando facilitado el cierre del émbolo e impedida la rotura de su cabeza. Los dibujos adjuntos muestran uno de los posibles ejemplos de ejecución con carácter no limitativo, pudiendo apreciarse en ellos los perfeccionamientos mediante los cuales se eliminan los inconvenientes apuntados.

20 Según el objeto de la presente Memoria, la escala y sus números correspondientes ván marcados directamente sobre la cara interna del émbolo (1), disponiéndolos en posición inversa de la ordinaria y marcando en la jeringuilla una ranura o cinta metálica (2), que sirve de índice o referencia para el uso de la escala.

25 Estas marcas pueden efectuarse empleando cualquier procedimiento sencillo y económico, por ejemplo el molde interior, que deja libre la escala y los números o al contrario, y que es pintado con pistola para rellenar dichos huecos, o bien calcomanía, la impresión con clisé u otro medio adecuado, pero siempre haciendo las marcas directamente sobre el vidrio de la cara interna del tubo que constituye el émbolo y sin emplear papeles impresos ó metales grabados que tanto encarecen el coste.

35 De éste modo, al cerrarse el tubo, en forma hermética, no es posible que en su interior penetren los líquidos a inyectar o el agua empleada para la desinfección por ebullición, que deterioraría, borrándolas, dicha marcas y números.

40 Para efectuar dicho cierre hermético, se introduce a presión en la boca de la parte abierta del tubo, un tapón de caucho o materia similar de forma adecuada (3), el cual



ajusta perfectamente sin que ello puedan impedirlo las posi-  
45 bles variaciones de diámetro del tubo, dada la elasticidad -  
del caucho que forma el tapón.

Además de la ventaja del tapón elástico, tiene al mismo --  
tiempo la de que protege el émbolo contra las roturas, ya --  
por excesiva presión del dedo al inyectar, ya por caída, ---  
50 puesto que en ambos casos la elasticidad amortigua el golpe  
y las caídas, debido al peso de la cabeza, hacen que ésta --  
siempre haga que el golpe lo reciba ella, sin consecuencias  
por las razones apuntadas.

Claro está que los perfeccionamientos descritos y represen-  
55 tados podrán ser alterados en forma, materia y dimensiones,  
sin que ello suponga alteración de los principios en que los  
referidos perfeccionamientos se fundamentan.

#### N O T A

EN RESUMEN: El Modelo de Utilidad que, por veinte años, se  
60 solicita para España y sus Colonias, ha de recaer sobre las  
siguientes reivindicaciones:

1ª.- " JERINGUILLA HIPODERMICA PERFECCIONADA ", que se ca-  
racteriza porque para evitar que la escala se borre por la -  
acción de los líquidos a inyectar y del agua empleada en la  
65 ebullición, aquella se marca directamente sobre la cara in-  
terna del tubo que constituye el émbolo, invertida respecto  
a la posición generalmente empleada, y sirviéndole como in-  
dice, una línea o cinta metálica dispuesta en la jeringuilla,  
cerrándose después el tubo herméticamente.

70 2ª.- " JERINGUILLA HIPODERMICA PERFECCIONADA ", que se ca-  
racteriza porque para efectuar el cierre, según reivindica-  
ción 1ª, se sustituye la cabeza del tubo del émbolo por un -  
tapón de goma, o materia similar flexible, y forma adecuada -  
encajado en la boca abierta del émbolo, eventualmente bañado  
75 antes en la parte introducida en un líquido adherente facili-  
tando un cierre hermético y sirviendo, al mismo tiempo, de -

29495

- 4 -



1952

protector a la presión del dedo y golpes por caída.

3ª.- Por último, se reivindica como objeto sobre el que  
ha de recaer el presente Modelo de Utilidad que, por veinte  
80 años, se solicita para España y sus Colonias,-----

p o r

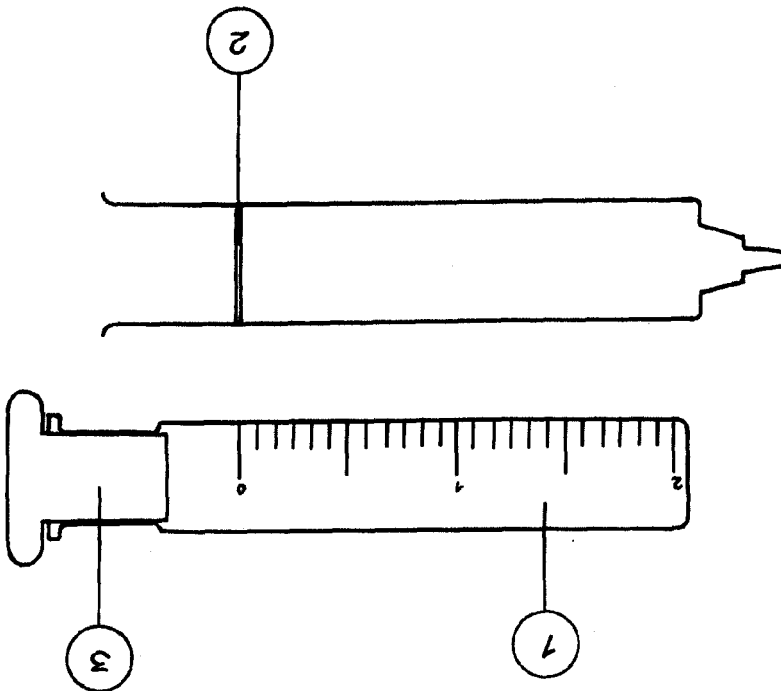
" JERINGUILLA HIPODERMICA PERFECCIONADA "

Todo conforme queda expresado en la presente Memoria des-  
criptiva que consta de cuatro páginas escritas a máquina por  
85 una sólo cara y plano que se acompaña.

Madrid, 7 de Diciembre 1.952

P.A.,

~~ESCALA VARIABLE  
MADRID, 7 ENCLAV  
P.A.~~



2949