



29490

M O D E L O
D E
U T I L I D A D

Para "UNA ARMADURA PERFECCIONADA PARA ILUMINACION FLUORESCENTE EN ALUMBRADO PUBLICO EN GENERAL", a favor de Don Manuel Gabarró Freixas, residente en Barcelona, Rbla. de Cataluña, nº 80.

- . -

MEMORIA DESCRIPTIVA

El presente modelo de utilidad se refiere a una armadura perfeccionada para iluminación fluorescente en alumbrado público en general.

5. El aparato de alumbrado que se describe está destinado a la iluminación de calles, carreteras y vías públicas, mediante lámparas fluorescentes, presentando una organización que asegura un cierre prácticamente hermético y protegido contra el viento, la lluvia, nieve, polvo, etc., siendo por otra parte, de maniobra sencilla para su servicio y manejo,
10. no quedando en esta manipulación ningún elemento suelto expuesto a pérdidas u olvidos.

15. Para facilitar la explicación, se acompaña a la presente memoria, una lámina de dibujos, en la cual se ha representado un caso de realización, que se cita solamente a título de ejemplo.



29490

En el dibujo:

la figura 1ª representa el aparato cerrado en disposición de servicio, visto en perspectiva, y

la figura 2ª muestra el propio aparato abierto.

5. Consiste el modelo en una armadura general, que consta de dos partes esenciales, a saber: el cuerpo del aparato -1- y la tapa o cubrición -2-; en el cuerpo -1- van colocadas las lámparas -3- y todos los demás accesorios, con son, reactancias, condensadores, porta-lámparas, etc. El número de lámparas puede ser variable, así como el tamaño de las mismas.

10. El cuerpo -1- del aparato entra casi todo él en la tapa -2-, con lo cual esta tapa lo protege íntegramente contra la intemperie o golpes. La tapa puede ser total o parcialmente transparente o traslúcida.

15. Mediante dos sistemas de palomillas -4-, u otro dispositivo, la tapa puede ser quitada, sin que por éllo quede totalmente independiente, sino que se encuentra retenida al cuerpo -1- por las cadenas -5- que la sostienen.

20. En la figura 2ª se muestra claramente la separación eventual de la tapa, dejando fácilmente accesible el conjunto de lámparas y elementos que lleva el cuerpo del aparato.

25. El modelo, dentro de su esencialidad, puede ser llevado a la práctica en otras formas de realización que difieran en detalle de la indicada a título de ejemplo, a las cuales alcanzará igualmente la protección que se recaba. Podrá, pues, construirse en cualquier forma y tamaño, con los medios y materiales más adecuados a cada caso: por quedar todo éllo comprendido dentro del espíritu de las reivindicaciones.

30.

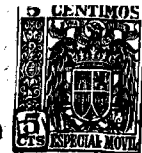


29490

N O T A

Descrito el objeto y utilidad de la invención, lo que se declara como no divulgado ni practicado en España, comprende las siguientes reivindicaciones:

5. 1ª.- Una armadura perfeccionada para iluminación fluorescente en alumbrado público en general, caracterizada por hallarse constituida por un conjunto substancialmente alargado en sentido horizontal, compuesto de dos partes, a saber, el cuerpo, dotado de cubrición o cumbre, bajo la cual se acondicionan las lámparas de fluorescencia y los demás accesorios, tales como reactancias, condensadores, porta-lámparas u otros, comprendiendo este cuerpo medios de ligazón para sujetar contra él a una tapa que forma un cajetín abierto hacia arriba, con paredes traslúcidas o transparentes, dentro del cual encaja el cuerpo indicado, formando un cierre hermético entre ambos, eficaz contra los efectos de la intemperie o golpes, hallándose esta tapa vinculada al citado cuerpo, por medios auxiliares de retención, tales como cadenas u otros, cuya finalidad es permitir la manjobra de apertura sin separación total o independiente de dicha tapa.
10. 2ª.- Una armadura según la anterior reivindicación, en la cual la fijación hermética entre cuerpo y tapa, puede ser por palomillas, enganches u otros medios ajustables en su apriete y de fácil desconexión, que permitan una rápida manjobra de apertura o cierre.
15. 3ª.- Una armadura perfeccionada para iluminación fluorescente en alumbrado público en general.
- 20.
- 25.



Según se describe y reivindica en la presente memoria descriptiva, que consta de cuatro hojas, foliadas y escritas a máquina por una sola cara, acompañadas de una lámina de dibujos.

Madrid, a 5 de enero de 1952.

MANUEL GABARRO FREIXAS!

p.a.

JOSE SERN MIRALLES
P. P.

29490



Fig. 1

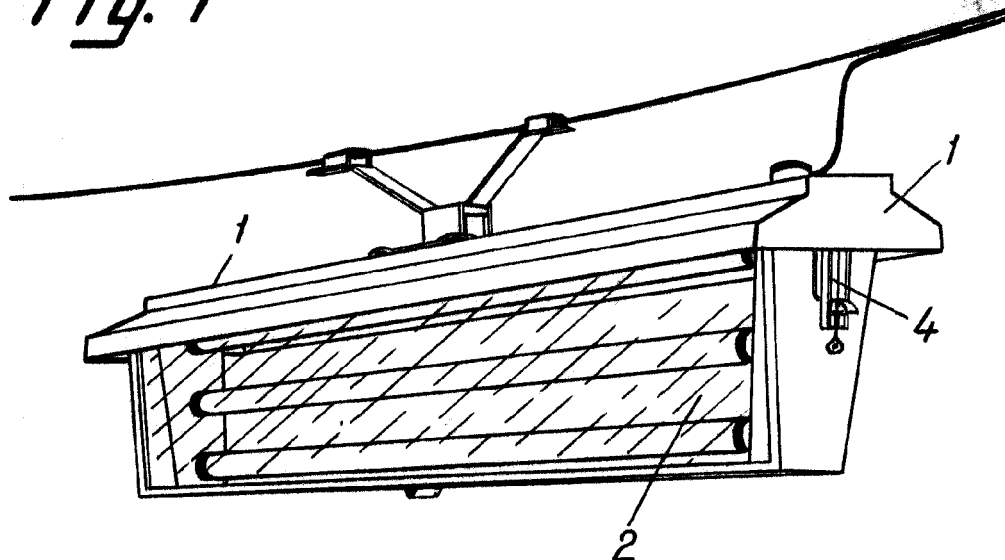
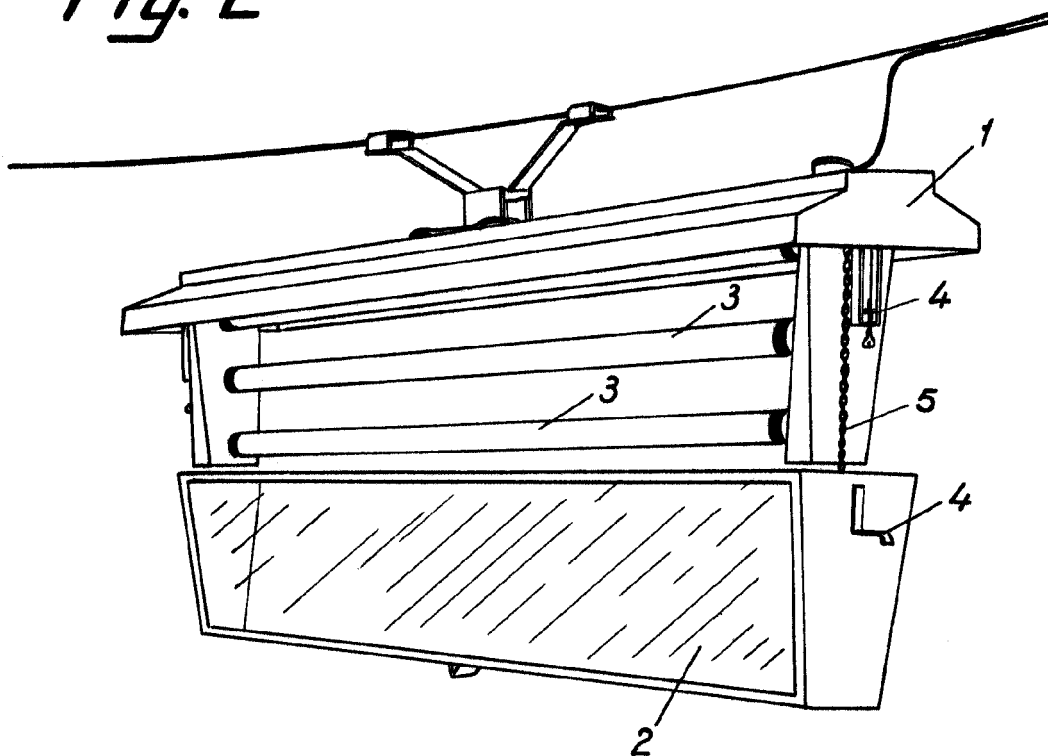


Fig. 2



Madrid, JUNIO 1952

p.p. Jaime Isern