

29470



29470

MODELO DE UTILIDAD

por 20 años

por "UNOS CALZONCILLOS COMBINADOS CON SUSPENSORIOS", a favor de Palay Hermanos, de nacionalidad española, domiciliada en Barcelona, Valencia, 358 pral.

=====

MEMORIA DESCRIPTIVA

La recurrente ha ideado y puesto en ejecución práctica unos calzoncillos combinados con suspensorios, que por ser nuevos solicita que se le garantice en su propiedad y explotación exclusiva mediante la concesión del Modelo de utilidad a que se refiere la presente memoria descriptiva.

5.

En los dibujos que, a título de ejemplo, se adjuntan, se representan diversas soluciones ejecutivas dentro de las características esenciales de los calzoncillos

10.

ideados.



En los dibujos, las figuras I y II representan los calzoncillos -1-, en los cuales, cosidos con las costuras propias de la cintura -2-, se enlazan los bordes superiores, anterior -4- y posterior -5-, de unos suspensorios -3-, que así forman las aberturas laterales -6- para el paso de las piernas y la amplia abertura delantera -7- o un corte adecuado -11-.

Las figuras III y IV, dan otra solución para la sujeción de los suspensorios -3-. El enlace se efectúa para la parte delantera de -3- con las costuras laterales -8- de los calzoncillos, y, para la parte posterior, con la costura posterior -9- del refuerzo central -10- de los calzoncillos.

Todo cuanto no afecte, altere, cambie o modifique la esencia de los calzoncillos ideados, será variable a los efectos legales del Modelo que se solicita.

N O T A.

Se reivindica como objeto de este registro por Modelo de utilidad:

- 1.- Unos calzoncillos combinados con suspensorios, que se caracterizan por presentar cosidos a sus propias costuras los extremos de una amplia tira de tejido elástico en función de suspensorios, formando los orificios laterales para el paso de las piernas y con una suficiente abertura central delantera, o en su caso, un corte delantero adecuado.
- 2.- Los propios calzoncillos de la reivindicación anterior, caracterizados por el hecho de que el enlace entre los extremos de la tira elástica y los calzoncillos, se efectúe por delante y por detrás, coincidiendo con las costuras de la cintura de los calzoncillos.
- 3.- Los propios calzoncillos de las reivindicaciones anteriores, caracterizados por el hecho de que el enlace en-



45. tre el extremo anterior del tejido elástico y los calzoncillos se efectúe coincidiendo con las costuras laterales de los calzoncillos; y el correspondiente enlace del extremo posterior de los suspensorios coincida con la costura posterior del refuerzo central inferior de los calzoncillos.

50. Sean cuales fueren las circunstancias que concurren con la esencialidad del Modelo de utilidad definido en las anteriores reivindicaciones, cual objeto es:

4.- "UNOS CALZONCILLOS COMBINADOS CON SUSPENSORIOS".

55. Consta la presente memoria de tres hojas foliadas, mecanografiadas por una sola cara y del dibujo unido a la misma.

Barcelona doce de diciembre de mil novecientos cincuenta y uno.

P. A. de Palay Hermanos,

L. DORÁN

P. P.

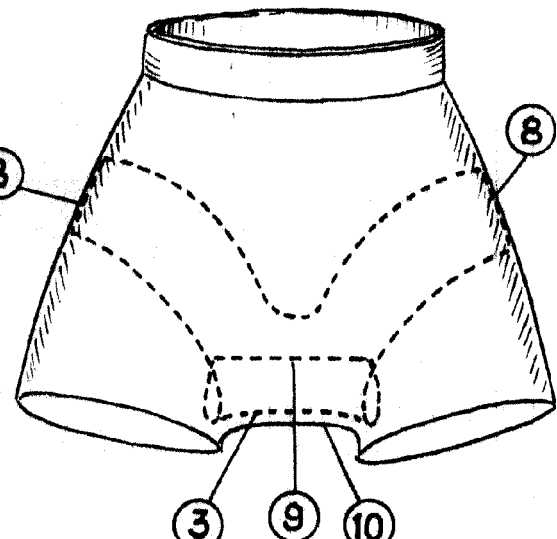
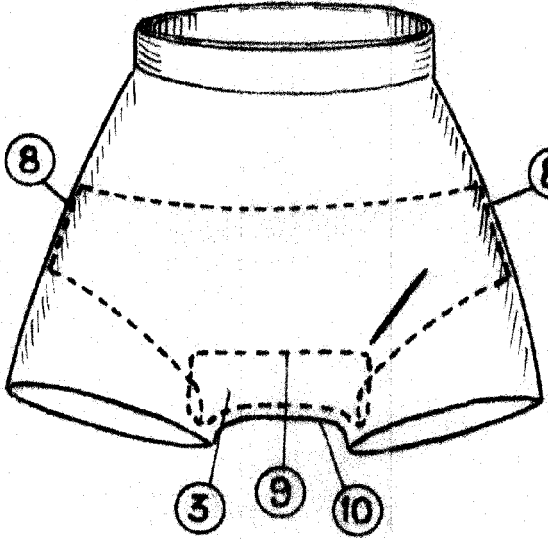
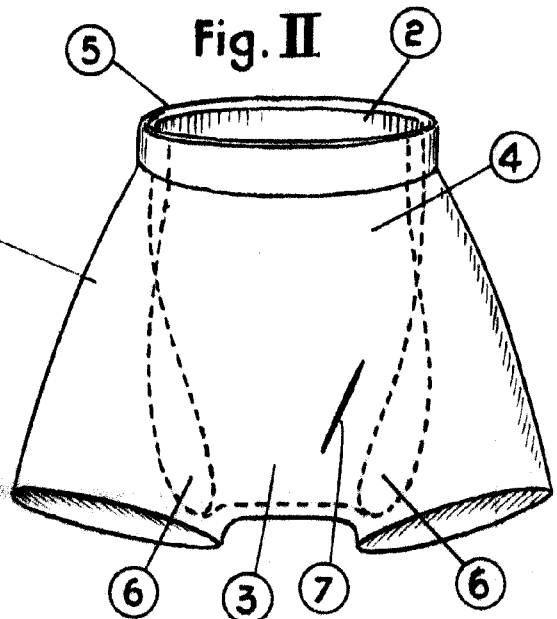
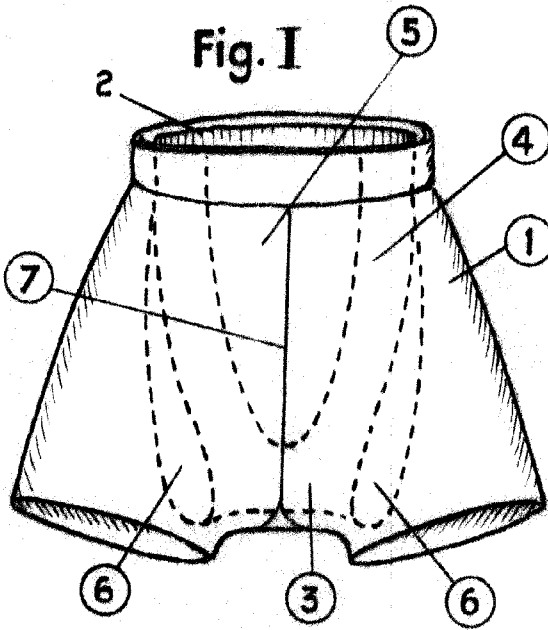


Fig. III

Fig. IV

ESCALA VARIABLE

*[Handwritten signature]*

