

29466



M O D E L O
D E
U T I L I D A D

a favor de Don RICARDO CASANOVAS ALEMANY, de nacionalidad española, residente en Barcelona, calle Caspe, 35, por "PRECINTO PERFECCIONADO".

- . -

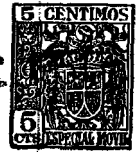
MEMORIA DESCRIPTIVA

La presente invención se refiere a un precinto perfeccionado, de constitución sencilla y rápida colocación, con cuyo empleo se asegura, con gran facilidad, la autenticidad del artículo que se desea garantizar, evitándose la manipulación fraudulenta de la fijación entre el marchamo y la ligadura o bramantes.

5.

El precinto perfeccionado de la invención consiste esencialmente en dos piezas, encajadas axialmente en el mismo sentido una en la otra, teniendo la interior la forma de grapilla cilíndrica y estando la exterior formada por

10.



una lámina circular o poligonal, que presenta en su centro un orificio, obtenido por recorte angular y rebatido de su mismo material, dejando, opuestos diametralmente, dos pasos que se hacen coincidir con los de la grapilla, por cuyos pasos se colocan los bramantes o ligaduras, efectuándose la fijación al doblar sobre éstos las aletas de la grapilla y los recortes de la lámina.

Para la mejor comprensión de cuanto se indica en la presente memoria descriptiva, se acompaña un dibujo en el que, tan sólo a título de ejemplo, se representa un caso práctico de realización del precinto perfeccionado objeto de la invención.

En dicho dibujo, la figura 1 representa la vista en perspectiva del precinto en la fase de montaje de los diversos elementos que lo componen; la figura 2 representa una vista en planta inferior, una vez efectuado el montaje iniciado en la figura 1; la figura 3 representa una vista en planta inferior de la figura 2, una vez se han doblado los bordes del precinto sobre la ligadura; y la figura 4 representa la vista de la sección por IV-IV de la figura 3.

En el aludido dibujo el precinto perfeccionado está constituido por una arandela -1- cuyo taladro central -2- se ha obtenido por recorte y rebatido de su propio material hacia un mismo lado de su plano, dos de cuyos recortes -3- diametralmente opuestos, han sido suprimidos a fin de dejar una abertura o paso -4-. En su interior se dispone, axialmente una grapilla cilíndrica -5-, provista

29466

21 DIC.



de un reborde -6- en su base con objeto de evitar que dicha grapilla pueda pasar por el interior del taladro -2- de la arandela -1-. La grapilla se coloca de forma que la abertura -7- que delimitan sus aletas -8- quede enfrentada con la -4- de la arandela. Por estas aberturas -4- y -6-, en prolongación, se hacen pasar los extremos de las ligaduras -9- que envuelven el artículo que se desea garantizar por medio del precinto.

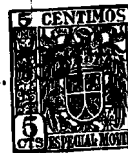
5. Como se deduce de la descripción hecha, la sujeción del precinto partiendo de la figura 2 es la siguiente: Por medios apropiados se doblan las aletas -8- de la pieza -5- y los recortes -3- de la -1- sobre la ligadura -9- comprimiéndola contra la base de dicha pieza -5- y los bordes de la abertura -4- de la -1-, quedando la ligadura -9- retenida fuertemente primero por las aletas -8- y ambas por los recortes -3-.

10. Se prevén realizaciones en que los bordes de las aletas -8- y recortes -3- sean dentados a fin de mejorar la retención de la ligadura.

15. En las bases de la grapilla -5- y arandela -1- pueden disponerse las correspondientes indicaciones o leyendas relativas a características del artículo o fabricante, tales como marca, tipo, nombre o procedencia. Cabe también prever que la plaquita o lámina -1- presente el correspondiente orificio descentrado en cualquier punto de su superficie.

20. Dicho precinto puede ser aplicado indistintamente a cualquier clase de artículo o envase que lo contenga.

25.



5. Como se dijo en un principio, las ventajas del precinto en cuestión son, entre otras, las siguientes: constitución sencilla que se traduce en una fabricación no menos simple, fácil colocación y seguridad de fijación.

10. Se comprende que serán independientes del objeto de la invención los materiales empleados, así como la forma y dimensiones, tanto absolutas como relativas, de las piezas que lo forman y, en general, todo cuanto no afecte a su esencialidad.

- . -
N O T A

Se reivindica como objeto del presente modelo de utilidad:-

15. 1. Precinto perfeccionado, que consiste esencialmente en dos piezas principales, encajadas axialmente una en la otra, adoptando la interior, que sobresale, la forma de grapilla cilíndrica, con rebarde en su base saliente y la otra la de una lámina circular o poligonal, con un taladro obtenido éste por recorte estrellado de su propio material y rebatido de sus puntas, entre las cuales queda un paso diametral que se dispone enfrentado
20. con el de la grapilla para colocar por ellos las ligaduras o bramantes, los cuales quedan retenidos contra la base de la grapilla y borde de la abertura de la lámina,

- 5 - 29466 21 DIC



al doblar sobre ellas por medios adecuados las aletas de la grapilla y puntas recortes de la lámina, cabiendo que los bordes de las referidas puntas sean o no dentados.

2. Precinto perfeccionado.

5. La presente memoria consta de cinco hojas foliadas, escritas por una sola cara.

Barcelona, a 21 de diciembre de 1951.

Ricardo CASANOVAS ALEMANY

p.a.

I. PONTI

P. P.

9438



21 DIC

Fig. 1

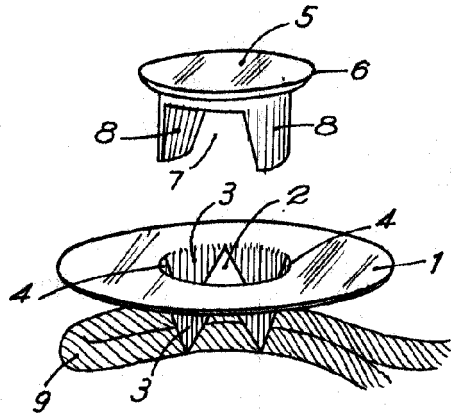


Fig. 2

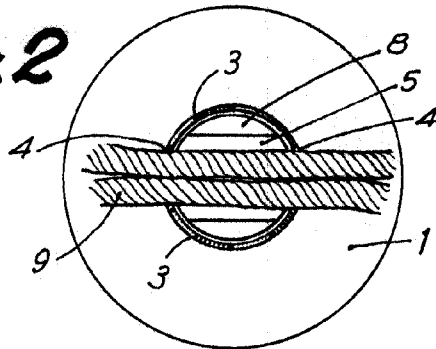


Fig. 4

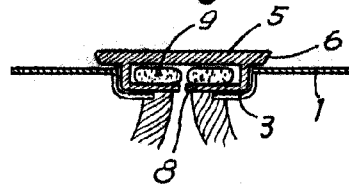
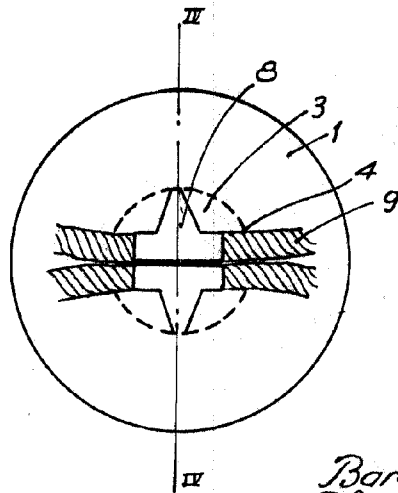


Fig. 3



Barcelona, 21 Diciembre 1951
Ricardo Casanovas Alemany
P.A.

I. PONTI

P.P.