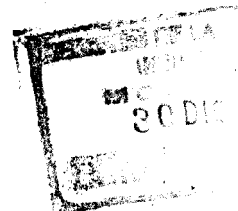


29461



MEMORIA DESCRIPTIVA
DE UNA PATENTE DE MODELO DE UTILIDAD POR VEINTE
AÑOS EN ESPAÑA, A FAVOR DE LA INDUSTRIAL CERRAJE-
RA, S.A., DE NACIONALIDAD ESPAÑOLA, RESIDENTE EN
ELORRIO (Vizcaya)

s o b r e:

"NUEVO ESTILO PERFECCIONADO PARA CERRADURAS"

~~~~~

29461



La invención a que se refiere la presente solicitud, es totalmente nueva en España, no habiendo sido explotada en nuestro país con anterioridad a la fecha de dicha solicitud.

5 El objeto propuesto por el inventor consiste en proporcionar al público en general un nuevo pestillo o palanca perfeccionado para cerraduras de funcionamiento muy perfecto y de gran duración y resistencia, el cual, al exigir su fabricación menos materia prima por eliminarse diversas piezas existentes en los conocidos hasta la fecha, tendrá también un coste más reducido.

10 Para mejor comprensión de la descripción que sigue, se adjuntan a la presente memoria dibujos a los cuales se hace referencia a lo largo de la misma.

15 Se compone éste pestillo o palanca perfeccionado, por una cabeza o pestillo de palanca de cualquier forma y tamaño (1)-Fig. 1ª y (1')-Fig. 2ª, y una palanca (3 y 3')-Figs. 1ª y 2ª, que puede adoptar asimismo cualquier forma o tamaño, uniéndose ambas piezas por un suplemento (2)-Fig. 2ª, soldado a la cabeza o pestillo mediante soldadura por resistencia y también a la citada palanca.

20 Esta palanca lleva los resaltes y vaciados que sean precisos en cada forma de ejecución, pudiendo asimismo practicarse en el cuerpo de la misma vaciados o hendiduras que sin debilitarla excesivamente disminuyen su peso

25

29461



y permitan una economía de material.

5 La Fig. 3ª, representa una vista por la parte trasera del conjunto, la Fig. 2ª ya explicada, la vista de costado, y la Fig. 1ª la sección de frente de la cabeza de palanca.

10 Las principales ventajas que se consiguen con este nuevo pestillo o palanca perfeccionada consisten en que el mismo permite un ahorro de gran parte de material o materia prima en su fabricación, eliminando diversas piezas de los tipos que comunmente se fabrican, lo cual también lleva consigo una economía de trabajo de fabricación. Por otro lado este pestillo o palanca perfeccionado puede ser acoplado o soldado a cualquier tipo de palanca de cerraduras y su funcionamiento representa economía y sencillez en relación con los conocidos, que funcionan de un modo muy semejante.

15 La idea descrita en la precedente memoria, es susceptible de ser variada accidentalmente en sus múltiples realizaciones sin que por ello varíe la esencia de la misma, que se reivindica en la siguiente

NOTA

En resumen; la presente solicitud recaerá sobre las siguientes reivindicaciones:

1ª.-Nuevo pestillo perfeccionado para cerraduras,

29461



caracterizado porque ésta compuesto de una cabecilla que es la que actúa de pestillo, así como de una palanca, unidas ambas piezas por un suplemento soldado a dicha cabeza y palanca, la cual lleva practicados unos  
5 vaciados y hendiduras con el fin de reducir lo máximo el peso del pestillo, sin llegar a su debilitación.

2ª.-"NUEVO PESTILLO PERFECCIONADO PARA CERRADURAS"

Según se describe en la presente memoria que consta de cuatro hojas escritas a máquina y dibujos.

10

Madrid, 3 de enero de 1.952

00461

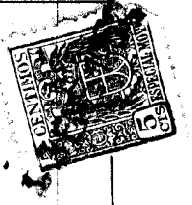


Fig. 1.

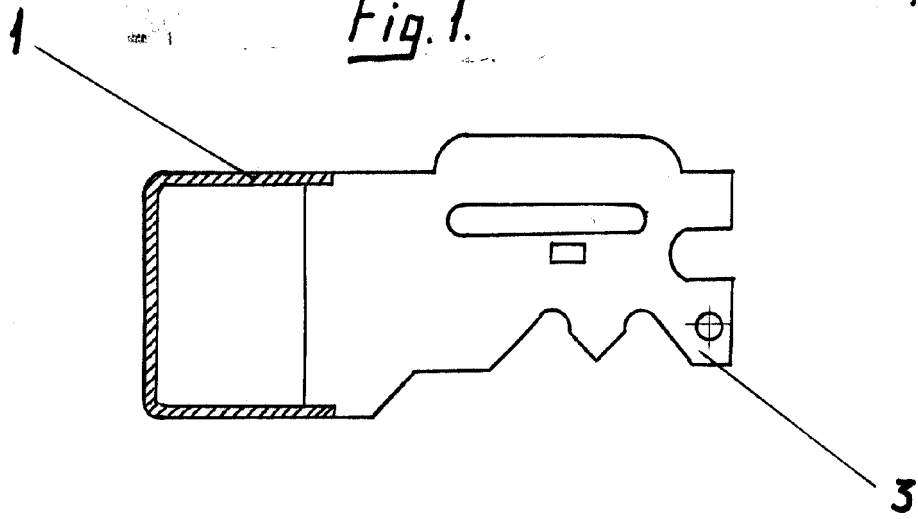


Fig. 2.

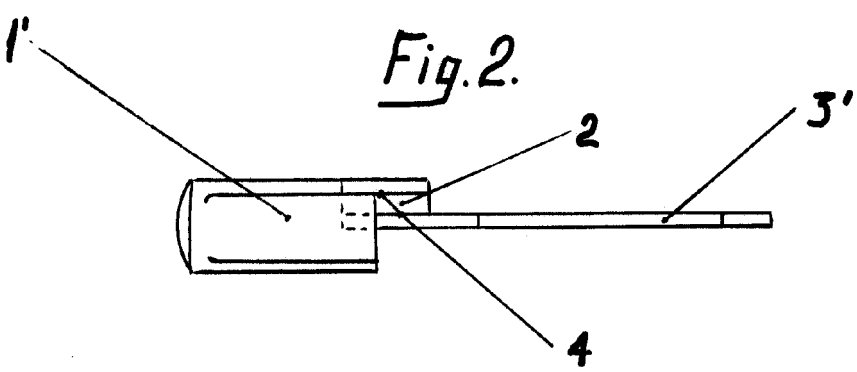
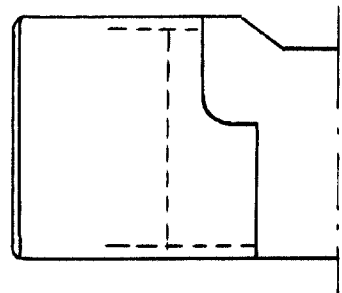


Fig. 3.



*Plano*