



MEMORIA DESCRIPTIVA
que se acompaña a
la solicitud de
un MODELO DE UTILIDAD por VEINTE AÑOS en ESPAÑA
a favor de
Don JOSE ORTUÑO LOZANO, residente en VALENCIA, Alberique
nº 16,

p o r

" UN BOLILLERO PLEGABLE ".

Inventor: El solicitante, de nacionalidad española.

//////



5

La invención a que se refiere la presente Memoria, constituye una novedad industrial con características y ventajas que la hacen merecedora del privilegio de explotación exclusiva que por ella se solicita, de acuerdo con las prescripciones del Estatuto vigente de la Propiedad Industrial de 26 julio 1929, texto refundido, publicado el 30 de abril de 1930.

10

La finalidad que se persigue con este invento es el poder ofrecer al público un bolillero para hacer labores de bolillos, mucho más cómodo, elegante y práctico que los conocidos actualmente.

15

Todos los bolilleros que actualmente se conocen están formados por un cilindro de trapeo relleno de paja o materia similar, que para trabajar es necesario apoyar en las rodillas de la señora o señorita que lo utiliza y en la pared o una silla puesta al efecto. También existen otros bolilleros formados por una caja en cuya parte superior se ha provisto una almohadilla, pero tiene el inconveniente de que ocupa mucho lugar.

20

A evitar estos inconvenientes ha dedicado sus esfuerzos el solicitante, hasta haber conseguido la construcción de un bolillero que dotado de una articulación, lo hace fácilmente manejable.

25

Para que se aprecie más claramente su construcción, se acompaña a la presente un juego de planos, con varias figuras o dibujos, que lo representan en diferentes posiciones.

30

La figura A representa el bolillero visto de frente. Está formado por un montante fijo nº 1 que mantiene en su parte superior un cilindro horizontal almohadillado nº 2; el nº 3 es un asidero del eje del cilindro para su accionamiento; el nº 4 señala los extremos inferiores del montante fijo nº 1; el nº 5 es otro montante montado paralelo al ante-

0459



35

rior provisto de articulación mediante un tornillo que lo une al montante fijo; el nº 6 es una placa montada sobre el montante fijo y provista de una almohadilla nº 7 sobre la que descansan los bolillos en su trabajo; el nº 8 son unas cintas colocadas a fin de poder atar los bolillos cuando se deje el trabajo; el nº 11 señala la caja guarda hilos montada en la parte interior de los montantes y unida a los montantes articulados.

40

45

La figura B es una vista por un lateral del bolillero, para que se vea mejor su montaje, así como su articulación; el nº 1 es el montante fijo; el nº 2 es cilindro almohadillado; el nº 3 es el asidero de este cilindro; el nº 4 es el extremo inferior del montante fijo; el nº 5 es el montante articulado; el nº 6 es la placa portadora de la almohadilla nº 7; el nº 9 es el tornillo que da movimiento de articulación al montante nº 5; el nº 10 es la tapa de la caja guarda hilos; el nº 11 es el cuerpo de esta caja. Como se ve en línea de trazos, el montante articulado se separa del fijo por la parte inferior, formando ángulo, cuyo vértice es el tornillo nº 9 que le sirve de eje de rotación. Abierta de la manera en que se representa, puede apoyarse sobre cualquier mesa para trabajar cómodamente el usuario.

50

55

La figura C es una vista por la parte posterior, para que se vea el espacio que cubre la tapa nº 10.

60

La figura D es la misma vista anterior con la tapa nº 10 quitada, para que se aprecie más claramente la caja porta hilos nº 11.

Como se ve en esta figura, esta caja guarda hilos está montada en el aire y únicamente se une por uno de sus lados de mayor longitud al travesaño inferior que une los montantes articulados, dejando un espacio en sus lados suficiente



65

para poder encajar en el interior los montantes fijos, cuando el bolillero se pliega para guardarlo.

Este bolillero se fabricará en toda clase de tamaños y de materiales.

70

Hecha la descripción precedente es preciso añadir que los detalles de realización de la idea expuesta pueden variar sin que por ello cambie la esencia de la invención, que es la que se desprende de los párrafos que anteceden y la que se reivindica en la siguiente

NOTA

75

En resumen: El Modelo de Utilidad que se solicita recaerá sobre las reivindicaciones siguientes:

80

1ª.- Un bolillero plegable, caracterizado por estar formado de un montante fijo en cuya parte superior lleva un cilindro almohadillado dotado de un movimiento giratorio, cuyos montantes están atravesados por el eje de este cilindro, los extremos del cual están cubiertos por unos asideros para su accionamiento.

85

2ª.- Un bolillero plegable, según reivindicación 1, caracterizado porque en la cara anterior de los montantes fijos va montada una placa provista de una almohadilla, la cual lleva asimismo unas cintas fijas por un extremo a dicha almohadilla para el atado de los bolillos cuando se deja el trabajo.

90

3ª.- Un bolillero plegable, según reivindicaciones anteriores, caracterizado porque lleva un montante articulado formado por dos placas de la misma anchura que el montante fijo, unidas por la parte superior a éste mediante un tornillo que le da movimiento giratorio para su apertura en ángulo, quedando entonces con cuatro patas que lo hacen susceptible de poderlo colocar sobre cualquier mesa.

95



100

4ª.- Un bolillero plegable, según reivindicaciones anteriores, caracterizado por que el mismo montante articulado de la reivindicación anterior está unido por la parte inferior a un travesado de su misma anchura que sustenta una caja porta hilos, cuya tapa está en la parte posterior del bolillero, la cual deja un espacio entre ella y los montantes articulados para que encajen los montantes fijos cuando se pliega el bolillero.

105

5ª.- Se reivindica, por último, como objeto sobre el que ha de recaer el Modelo de Utilidad que se solicita:

"UN BOLILLERO PLEGABLE".

Todo conforme queda descrito en la presente Memoria, que consta de cinco páginas escritas a máquina y dibujos que se acompañan.

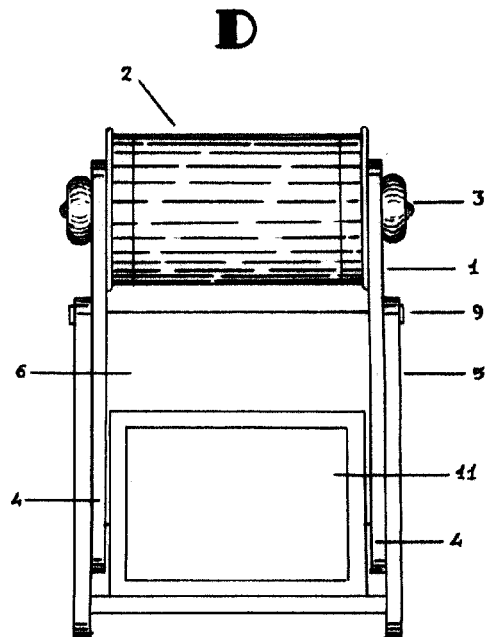
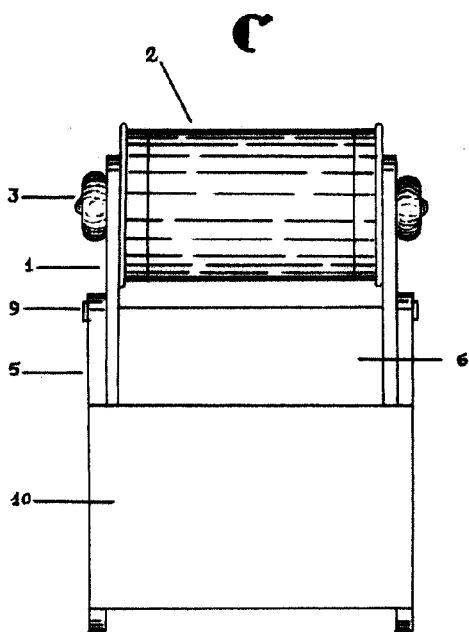
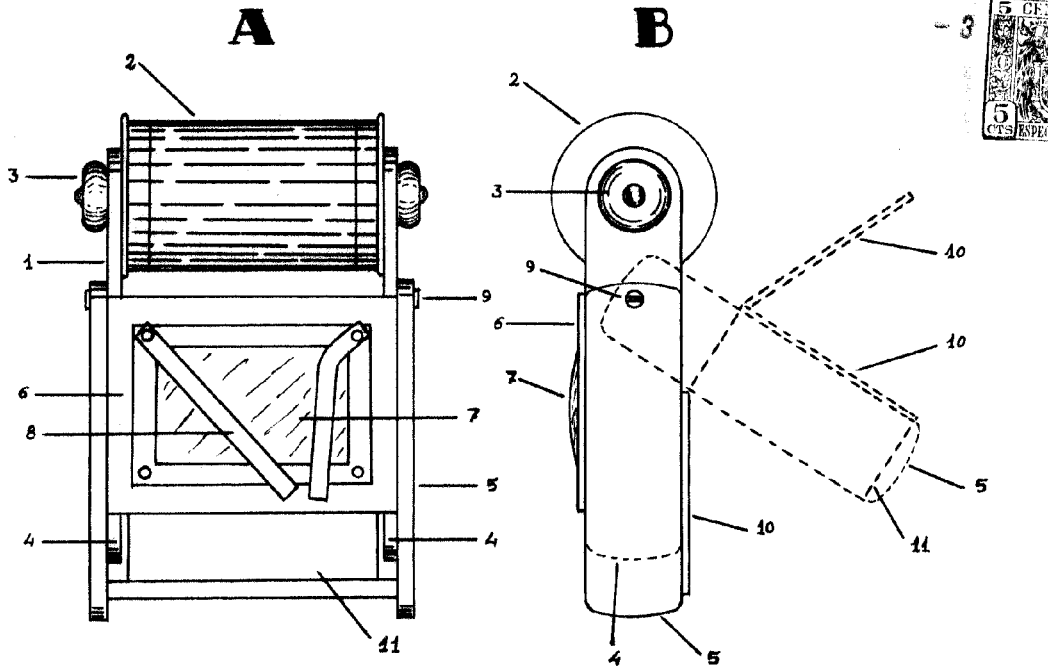
110

Madrid, 3 enero de 1.952.

ALFONSO UNGRIA

90459

- 3



ESCALA VARIABLE
 MADRID, 3 DE enero DE 1911.
 ALFONSO URRUTIA

[Handwritten signature]