

29441



31 010 101

29441

MEMORIA DESCRIPTIVA

-----  
MODELO DE UTILIDAD.

DURACION: VEINTE AÑOS.

PAIS: ESPAÑA.

OBJETO: "BLOC-INDICE-LAPICERO OCULTABLE, PARA  
LOS TELEFONOS DE SOBREMESA".

-----  
A nombre de: Don ANTONIO SÁNCHEZ ROMERO.

Residente en: MADRID-Pº de ATOCHA, 15

Nacionalidad: ESPAÑOLA.

29441  
99441



3 1951

Todos los usuarios del teléfono, conocen la necesidad de tener siempre a mano una relación de los nombres y números a quienes con más frecuencia llaman. También, el disponer de papel y lápiz, sin posibilidad de extravíos, para anotar detalles de las recibidas y de las que tienen que hacer a su vez, principalmente si las primeras llegaron en ausencia de la persona interesada.

Por ello, se han ideado diversos modelos de blocs y de índices tendentes a tal fin, conjunta o separadamente, pero al quedar todos independientes del aparato telefónico, no suelen aparecer en el momento oportuno, bien por estar mezclados entre papeles u objetos de la mesa o incluso alejados de ella.

Para evitar tales inconvenientes y posibles perjuicios ha nacido la original idea de crear este juego de bloc, índice y lapicero para los teléfonos de sobremesa, que se caracteriza, específicamente porque se oculta debajo de dichos aparato telefónicos, y que sin ocupar un lugar especial como los otros, constituye el objeto de la presente Memoria descriptiva, a la que se acompaña dibujo de uno de los presentes ejemplos de realización, al no ser estos limitativos.

La Fig. 1ª es una vista en perspectiva del juego de bloc-índice-lápiz, unido a su bandejita. La Fig. 2ª en perspectiva también, dicho juego acoplado a un teléfono de sobremesa. En ambas figuras son idénticas las referencias numéricas.

El primer componente es un bloc (1) recambiable, con número variado de hojas de papel, perforadas en uno o en va

29441 29441

2.-



30 rios sentidos, bien sea impreso con indicaciones de horas de llamadas, nombres y sus detalles, bien sea liso o cuadrado.

35 El segundo componente representa el índice (2), impreso y rayado adecuadamente para registrar nombres, direcciones y números de teléfonos de mayor interés, el que aparece reflejado en una de sus formas de realización, la de pestañas horizontales escalonadas y que, para hacer constantemente visibles sus letras por orden alfabético, es ligeramente más largo que el bloc que sobre él monta.

40 El tercer elemento del conjunto, consiste en un lapicero (3) de mina continua y que se aloja en el hueco (4) previsto, u otro que se le pudiera asignar en la práctica.

45 Los complementos generales son: A) una bandejita (5) con una pestaña o reborde vertical (6) para la contención del lápiz y regleta del bloc; B) dos tornillos (7) y sus contratuercas, que se ajustan, por sus taladros correspondientes, al bloc, índice y bandeja, tornillos hendidos aproximadamente en el centro de la cara superior para facilitar el manejo mediante una moneda o cualquier otro pequeño objeto que pueda introducirse.

50 La bandeja en cuestión puede acomplarse en el fondo del teléfono, mediante diversos procedimientos, por una armadura triangular, o dos varillas paralelas, que se adaptan o apoyan, fijas o por tensión del material que se emplee en la conferencia de las patitas del teléfono o en alguno de los puntos interior o exterior de las mismas. Por unas varillas, en forma de pestañas-correderas, deslízase dicha bandeja portadora del bloc-índice-lápiz, hacia el exterior de una de las caras cuadrangulares que forma el teléfono. Este deslizamien-

29441 9441



60 to, que verificase por ligera impulsión de un tirador (8)  
de dentro hacia fuera, o viceversa, extrae la repetida  
bandeja y sus componentes, dejándolos en perfecta visibi-  
lidad y uso, o bien lo oculta discretamente en el hueco-  
secreter, entre el punto inferior de la base del aparato y  
65 el de apoyo de sus patitas, cuyo hueco es exactamente el  
de la altura de ellas.

Otro procedimiento a emplear es el de ajuste de un  
dispositivo en la ranura que separa la caja-armazón proteo-  
tora del teléfono y la placa del fondo del mismo. Si se  
70 desea, puede prescindirse de la bandejita, puesto que el  
bloco índice, asidos por los tornillos pueden acoplarse  
a la armadura o varilla paralelas del teléfono, dis-  
curriendo enrasados con la mesa o plano donde esté el te-  
léfono.

75 En todos los casos, queda previsto que, para conceder  
un mayor espesor de hojas al bloco-índice, puede ampliarse  
cuanto se desee el hueco natural ya citado, mediante cuatro  
calzos, cazolatas o puntales en las mismas, bien formando  
parte con la armadura acoplada debajo del aparato en cues-  
80 tión o con un cuerpo independiente, elevando el teléfono  
en general.

Tambien puede aplicarlo un soporte-pedestal, sopor-  
te que puede ejecutarse en formas diversas, entre otras  
por medio de que descansa el teléfono por su base sobre  
85 el enrase de la cara superior del soporte, sujetándose  
por la entrada, a suave presión de sus cuatro patas en otros  
tantos orificios coincidiendo hechos en éste.

Otro de los acoplamiento consiste en que al aparato  
apoya, por toda la pestaña de su borde-cinturón en una se-

9441



29441

90 mejante que llevaría el soporte de la que nace otra, en ángulo recto y de abajo a arriba, que recoge y protege el teléfono en el pequeño encajamiento o separación de aparato en soporte el menor forcejeo ni utilización de herramienta alguna.

95 Los citados soportes, estarán provistos además de la corredera porta-bandeja de una perforación cuadrangular en forma de buzón, por la que entra o sale en la forma ya expresada y que, al discurrir ahora por debajo de las patitas del aparato, permiten conceder más anchura al bloc  
100 y al índice.

El recorrido de la bandeja y por lo tanto el útil aprovechable de bloc e índice, será todo cuanto permite el fondo de la base del teléfono en que se esconde (Fig. 2ª), impidiendo una salida excesiva, el tope que hacen  
105 los tomillos de que consta (Fig. 1ª 7).

En síntesis y como se deduce de todo lo manifiesto, con ésta idea original no se ocasiona el menor menoscabo ni detrimento alguno para el aparato telefónico en cuestión.

110

N O T A

Habiéndose descrito ampliamente la naturaleza del presente modelo de utilidad, como asimismo la manera de llevarlo a la práctica, se hace constar que podrá ser objeto de ligeras modificaciones de detalle, en cuanto al  
115 material a emplear que podrá ser plástico, de madera, metal, etc., colores del mismo, tamaño y dimensiones y cualquier otra ligera modificación de detalle que no afecte en nada el objeto primordial del presente Modelo de Utilidad que por VEINTE AÑOS, se solicita en España, reivindicándose lo siguiente:  
120

9441  
29441



1a.- "BLOC-INDICE-LAPICERO OCULTABLE PARA LOS TELEFONOS DE SOBREMESA", caracterizado porque como nota especificativa de su originalidad, se oculta debajo de los aparatos telefónicos o soportes, en su caso a ellos incorporados, siendo por lo tanto ~~varias las formas en que~~ puede realizarse y quedando comprendidas en este fundamento.

2a.-"BLOC-INDICE-LAPICERO OCULTABLE PARA LOS TELEFONOS DE SOBREMESA", según la reivindicación primera, que se caracteriza además, porque sus componentes son; un bloc intercambiable, de número variado de hojas perforadas en uno o varios sentidos, impreso y con indicaciones o liso o cuadrulado y apto para todo uso; un índice, para el registro de toda clase de datos, y ~~realizable de múltiples formas~~ una de las cuales es el de sistema de pestañas escalonadas con el alfabético; un lápiz que se aloja en un hueco que puede ocupar diversos lugares.

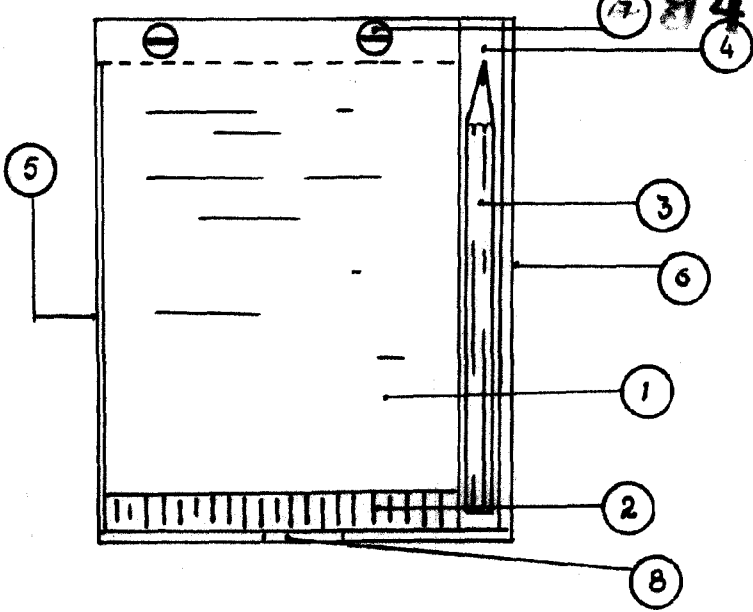
3a.- "BLOC-INDICE-LAPICERO OCULTABLE PARA LOS TELEFONOS DE SOBREMESA", según las reivindicaciones primer y segunda, y porque además se caracteriza por ~~haber~~ complementarse con una bandeja acoplable al fondo del teléfono por diversos procedimientos, o pudiéndose prescindir de la misma, para la adaptación del bloc oculto debajo de los aparatos telefónicos soportes o similares.

4a y último.- "BLOC-INDICE-LAPICERO OCULTABLE PARA LOS TELEFONOS DE SOBREMESA", tal y como queda descrito en la presente memoria descriptiva que consta de cinco hojas foliadas y mecanografiadas por una sola cara y del plano adjunto.

Madrid, 31 de Diciembre 1951

LUIS M. DE ZUNZUNEGUI  
Por Poder

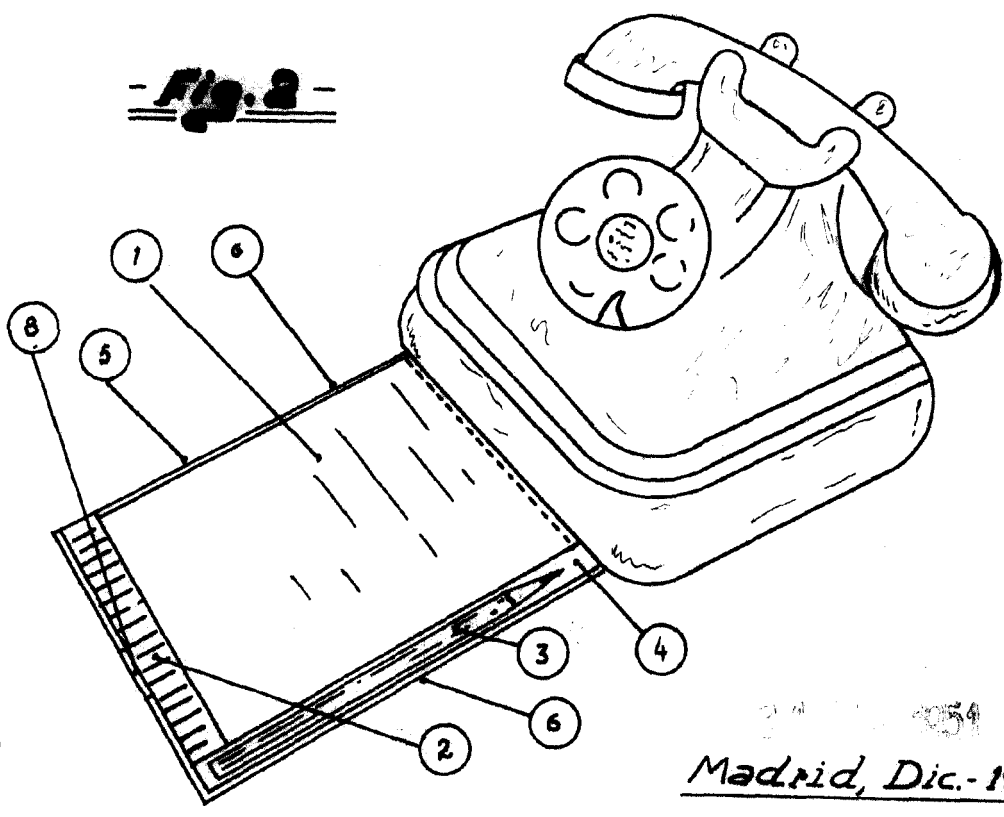
89441



- Fig. 1 -

29441

- Fig. 2 -



Escala: variable.

Madrid, Dic. - 1951 -

LUIS M. DE ZUNZUNEGUI  
Por Poder

*Antonio Sanchez*

ATA