

29436



**M O D E L O
D E
U T I L I D A D**

Para "BOQUILLAS PERFECCIONADAS, APLICABLES A LOS DISPOSITIVOS ASPIRADORES DE CABOS ROTOS Y BORRAS DE LAS MAQUINAS DE HILATURA", a favor de Don Amadeo Rosell Morres, de nacionalidad española, domiciliado en Tarrasa (Barcelona), Virgen del Pilar, 20 y 22.

- . -

MEMORIA DESCRIPTIVA

El presente modelo de utilidad se refiere a unas boquillas perfeccionadas, aplicables a los dispositivos aspiradores de cables rotos y berras de las máquinas de hilatura.

5. El objeto de este modelo es el proporcionar unas boquillas perfeccionadas, aplicables a la clase de dispositivos citada, mediante las cuales sea posible evitar los tapamientos que las fibras y berras aspiradas producen corrientemente en su interior, debido a la atracción mutua entre fibras y boquillas, producida por las cargas electrostáticas que tiene lugar en las distintas partes de las máquinas de hilatura, en consecuencia del roce de los hilos que en ellas se manipulan. Al mismo tiempo, estas boquillas se organizan con miras a hacer posible la continua observación del estado de limpieza interior de la boquilla, para determinar el momento más adecuado para proceder a su limpieza sin necesidad de tener que
- 10.
- 15.

29436 31



esperar a que se presenten síntomas denunciadores de un depósito de grasas excesivo, cuyos síntomas, generalmente, están directamente relacionados con el buen funcionamiento de la instalación.

5. Estos objetos se logran de acuerdo con el modelo que se describe por el hecho de proporcionar unas boquillas perfeccionadas, para las aplicaciones descritas anteriormente, caracterizadas porque dichas boquillas están montadas en disposición eléctricamente aislada con respecto a la masa general de la máquina y, eventualmente, constituidas por un material mal conductor de la electricidad, susceptible de electrizarse y adquirir una carga electrostática de la misma polaridad que la que normalmente poseen los hilos y fibras en proceso de manipulación dentro de la máquina, evitando así, la obstrucción de dichas boquillas por el apilamiento de fibras atraídas por sus paredes internas.
- 10.
- 15.

Como materiales constitutivos de dichas boquillas, entran en consideración los materiales vítreos y materiales sintéticos, tales como poliestireno, resinas metacrílicas y similares desde el punto de vista eléctrico.

- 20.
- Para facilitar la explicación, se acompaña a la presente memoria descriptiva, una lámina de dibujos, en los cuales se ha representado un caso de ejecución, que se cita únicamente a título de ejemplo no limitativo del carácter del modelo, con referencia a la siguiente descripción.
- 25.

En los dibujos:

la figura 1ª es una vista en planta, parcialmente seccionada, de la disposición para una boquilla dotada de agujeros de aspiración múltiples, y

- 30.
- la figura 2ª es una vista similar de la disposición



correspondiente a una boquilla para un solo huso.

5. Consiste el modelo que se describe, en organizar las boquillas de aspiración de las instalaciones dispuestas para este efecto, en las máquinas de hilatura, comprendiendo tuberías generales de aspiración -3-, longitudinales a la máquina en cuestión, de manera que resulten eléctricamente aisladas con respecto a la masa general de la máquina.

10. Las boquillas propiamente dichas se organizan a base de materiales malos conductores de la electricidad, así, por ejemplo, en el caso de tratarse de boquillas -4- de taladros múltiples -5-, estarán formadas por tubos de sección conveniente, a base de materiales vítreos o resinas sintéticas como poliestireno y metacrilatos acrílicos o metacrilatos, y, en general, de cualquier material de similar comportamiento, en relación con los fenómenos electrostáticos, eventualmente transparentes.

15. La boquilla se conecta a una conducción -6-, que a su vez está enchufada a un manguito de acoplamiento -7- para la tubería general -3-. Este manguito presenta la particularidad de ser de material eléctricamente aislante, y puede dispense de acuerdo con las normas que rigen la circulación de fluidos dentro de conducciones, según resulte más conveniente. Por ejemplo, presentando una sección desviada en el sentido de la circulación del aire tal como se indica en la figura 1ª.

20. En el caso de tratarse de boquillas individuales para cada huso de la máquina, dentro de su especial organización según se ha indicado con -9- en la Fig. 2ª, presenta las mismas características en cuanto a los materiales que la constituyen se refiere, al objeto de alcanzar el efecto electrostático buscado, conectándose, igualmente, a manguitos de montaje similares.

30.



- El modelo, dentro de su esencialidad, podrá ser llevado a la práctica en otras variantes de ejecución que difieran en detalle de las indicadas únicamente a título de ejemplos ilustrativos para la precedente descripción, y a las cuales alcanzará igualmente la protección que se recaba. Podrá, pues, ser construido en cualquier forma y tamaño, empleando para su fabricación los materiales más adecuados a cada caso, combinados del modo más conveniente para el logro del fin propuesto: por quedar todo ello comprendido dentro del espíritu de las presentes reivindicaciones.

N O T A

Hecha la descripción del presente modelo, lo cual se declara como no divulgado ni llevado a la práctica en España, comprende las siguientes reivindicaciones:

- 10.- Bequillas perfeccionadas, aplicables a los dispositivos aspiradores de cabos rotos y borras de las máquinas de hilatura, que comprenden tuberías generales de aspiración conectadas con medios de aspiración del aire y separadores de las fibras aspiradas, caracterizadas porque están montadas en disposición eléctricamente aisladas con respecto a la masa general de la máquina y constituidas por materiales malos conductores de la electricidad, susceptibles de electrizarse y tomar un carga electrostática de la misma polaridad que la que poseen normalmente los hilos y fibras en proceso de manipulación dentro de la máquina en cuestión, tales como materiales vitreos y materiales sintéticos, como poliestireno, resin

29436



nas acrílicas y metacrílicas y similares desde el punto de vista eléctrico, para evitar la atracción de dichas fibras por dichas boquillas y el apilamiento de aquellas producido por las obstrucciones, y eventualmente transparentes para hacer posible la observación de la importancia del depósito de sustancias grasas que dejan las citadas fibras.

5.

2ª.- Boquillas perfeccionadas, aplicables a los dispositivos aspiradores de cables rotos y barras de las máquinas de hilatura.

10.

Según se describe y reivindica en la presente memoria descriptiva, que consta de cinco hojas, foliadas y escritas a máquina por una sola cara, acompañadas de una lámina de dibujos.

Madrid, a 31 de diciembre de 1951.

AMADEO ROSELL MORROS.

D.A.

JAIMES

D. D.

15.

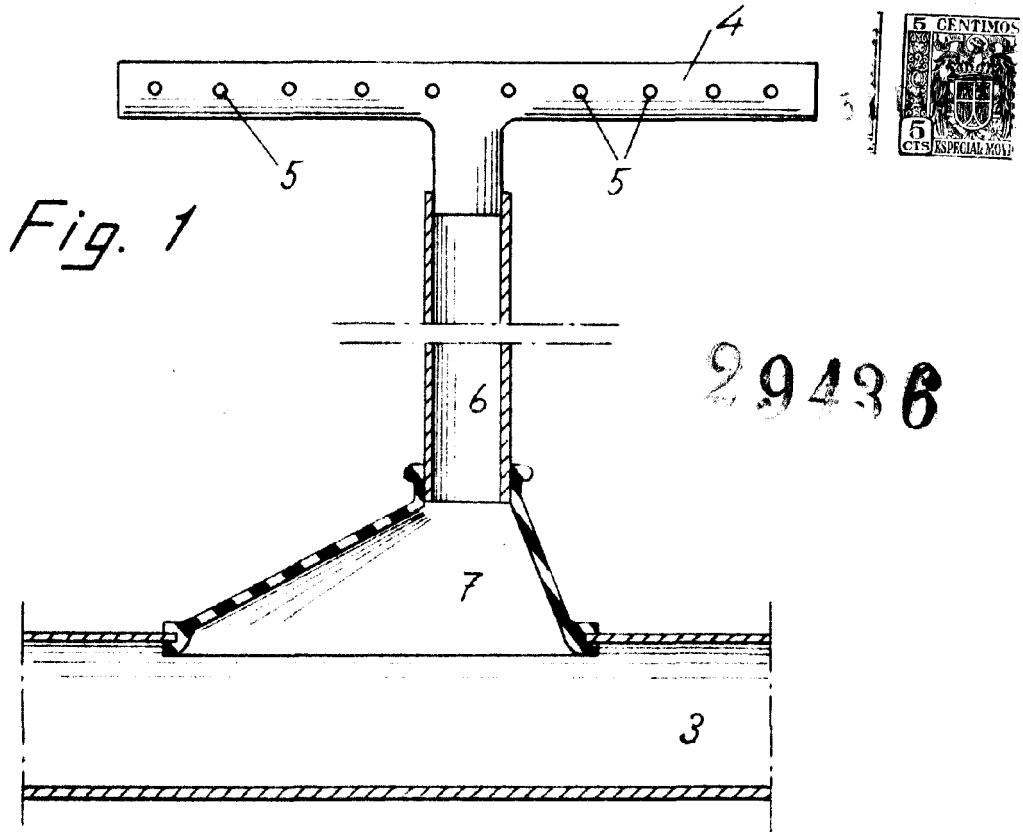
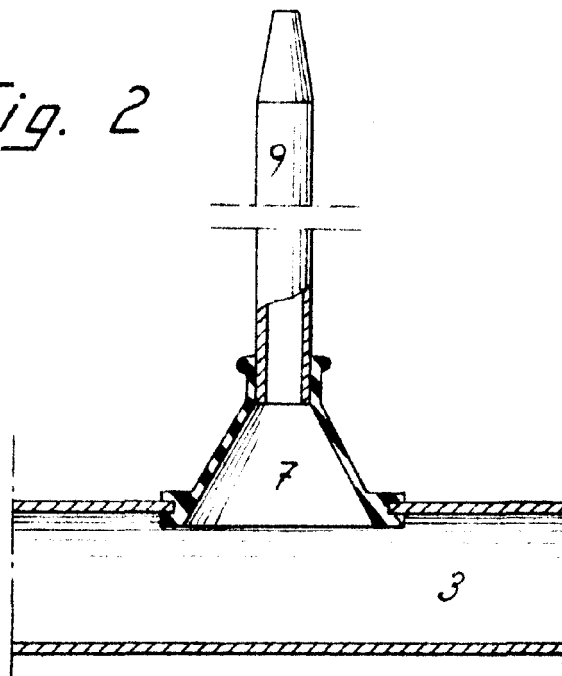


Fig. 1

29436

Fig. 2



Madrid, 31 Diciembre 1951
p.p. Jaime Isern