

29434



M O D E L O
D E
U T I L I D A D

para "PASADOR PARA EL CABELLO Y SOPORTE COMBINADOS", a favor de Don Pedro Plaja Grau, de nacionalidad española, domiciliado en BADALONA (Barcelona), calle San Bruno, nº 95.

- . -

MEMORIA DESCRIPTIVA

El presente modelo de utilidad se refiere a un pasador para el cabello y soporte combinados.

5. El objeto de este modelo es el proporcionar un pasador para el cabello dotado de medios especialmente dispuestos para permitir la sujeción sobre él, de un lazo, un mango de flores o cualquier motivo ornamental de fantasía corrientemente empleado, con las particularidades de que, estos medios, eventualmente, pueden ser retirados del pasador, para dejar a ésta en la función simple que le es característica y, además, pueden ser montados sobre éste en diversidad de posiciones de acuerdo con los accesorios que se desee emplear y con la fantasía propia de la persona que los usa.

10. Este objeto se consigue, de acuerdo con el modelo que se describe, por el hecho de proveer un pasador para el cabello, que se caracteriza por estar provisto de, al menos, una
- 15.

29434

31



abertura pasante en la pieza que constituye su cuerpo principal, cuyas aberturas están constituidas por una serie de ranuras orientadas en diversas posiciones angulares con respecto al citado pasador, el cual comprende, igualmente, un medio de soporte para el objeto que se desee fijar sobre él, constituido por una pieza plana, curvada de manera que forme un tubo abierto por una de sus generatrices, cuyos extremos se extienden radialmente hacia fuera, al menos en parte de la longitud de dichas generatrices, formando medios de enganche con los extremos de la ranura en cuestión de dicho pasador, a la cual se fija por la propia elasticidad del tubo, estando éste provisto de cortes parciales transversales para facilitar el montaje y fijación de los objetos de que se trate.

5.

10.

15.

Para facilitar la explicación, se acompaña a la presente memoria descriptiva, una lámina de dibujos, en los cuales se ha representado un caso de ejecución, que se indica únicamente a título de ejemplo no limitativo del carácter del modelo, con refererencia a la siguiente descripción:

En los dibujos:

20.

la figura 1ª es una vista en planta de un pasador, de acuerdo con el modelo,

la figura 2ª es una sección longitudinal del mismo pasador, tomada según la línea 2 de la figura 1ª,

25.

la figura 3ª es una vista parcial, en planta, del mismo pasador, supuesto retirado el medio de soporte, para hacer visible la abertura para su montaje, y

la figura 4ª es una vista axial de dicho medio soporte.

30.

Consiste el modelo que se describe en un pasador para el cabello, que comprende un cuerpo general -5-, que puede afectar la forma y ornamentación propia más conveniente a ca



5. da caso de aplicación, en el que se ha previsto una abertura -6- (Fig. 3ª), formada por el entrecruzamiento de una pluralidad de ranuras -7-. En este caso particular de realización se ha limitado a dos el número de estas ranuras, las cuales se cruzan según es visible, por las líneas de trazos -8- y -9-, dando lugar a la posibilidad de montar el medio de soporte en dos posiciones angulares: longitudinalmente con respecto al pasador, en el caso de tomar en consideración la ranura a la que corresponden los flancos -8-, y transversalmente al mismo, cuando la ranura que se toma es la correspondiente a las líneas -9-. Como es natural, previendo ranuras intermedias a las indicadas, pueden obtenerse posiciones angulares distintas.

10. La abertura -6- permite el montaje de un medio de soporte, que comprende una pieza plana -10-, doblada de manera que constituya un tubo -11-, de longitud limitada, que resulta interrumpido en generatrices contiguas. Estas, indicadas en la figura 4ª, por la referencia -12-, se extienden radialmente hacia fuera, formando prolongaciones -13-, de longitud y anchura adecuadas a las dimensiones resultantes de los extremos de las ranuras -7-.

15. Este medio de soporte se introduce en la abertura -6-, de manera que sus prolongaciones -13- resulten situadas en los extremos de una de las ranuras, la que se desee, y se mantiene en posición, debido a la propia elasticidad del material que lo forma, a cuyo efecto, tanto sus extremos como los de la ranura en cuestión, se hallan debidamente conformados. Este tubo tiene cortes transversales -14-, para facilitar la fijación de los objetos en cuestión.

20. El modelo, dentro de su esencialidad, podrá ser lleva

29434

3



da a la práctica en otras variantes de ejecución que difieran en detalle de la indicada únicamente a título de ejemplo ilustrativo para la precedente descripción, y a las cuales alcanzará igualmente la protección que se recaba. Podrá, pues, ser

5. construido en cualquier forma y tamaño, empleando para su fabricación los materiales más adecuados a cada caso, combinados del modo más conveniente para el logro del fin propuesto: por quedar todo ello comprendido dentro del espíritu de las presentes reivindicaciones.

N O T A

10. Hecha la descripción del presente modelo, lo cual se declara como no divulgado ni llevado a la práctica en España, comprende las siguientes reivindicaciones:
- 12.- Pasador para el cabello y soporte combinados, caracterizado por comprender, al menor, una abertura pasante en el cuerpo general del primero, constituida por una serie de ranuras dispuestas en diversas posiciones angulares con respecto al citado pasador, comprendiendo dicho medio de soporte una pieza plana curvada en forma de tubo interrumpido de acuerdo con generatrices contiguas, formando extremos enfrentados que se extienden radialmente hacia fuera, determinando medios de enganche con los extremos de la ranura en cuestión de dicho pasador, a la cual se fija por la propia elasticidad del tubo, estando éste provisto de cortes transversales parciales, todo ello especialmente dispuesto para permitir la
- 15.
20. fijación eventual en dicho pasador de cualquier motivo de adgr
- 25.

29434

3



no convencional.

2º.- Pasador para el cabello y soporte combinados.

5. Según se describe y reivindica en la presente memoria descriptiva, que consta de cinco hojas, foliadas y escritas a máquina por una sola cara, acompañadas de una lámina de dibujos.

Madrid, a 31 de diciembre de 1951.

JAIME SERN

D. D.

Fig. 1

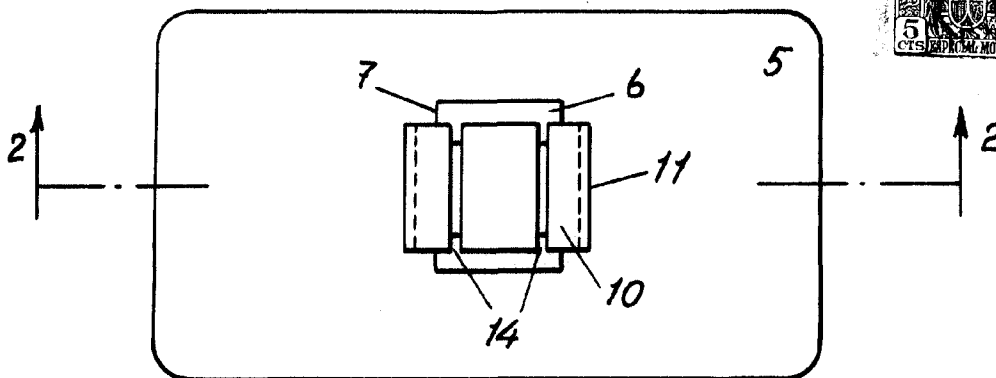


Fig. 2

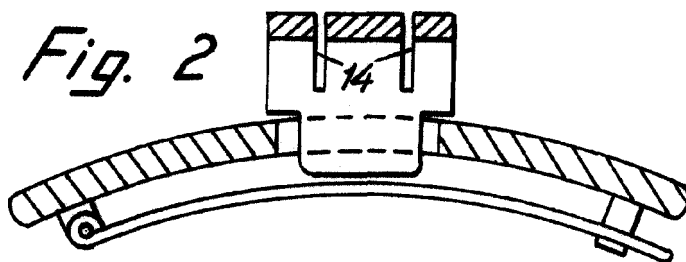


Fig. 3

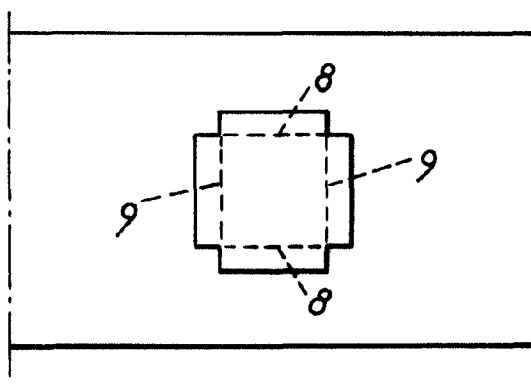
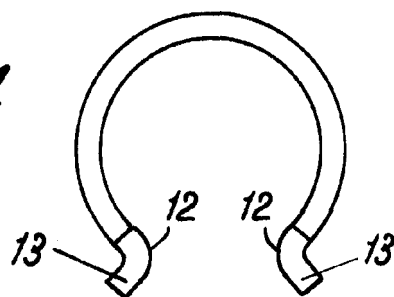


Fig. 4



Madrid, 31 Diciembre 1951
p.p. Jaime Isern