

2949



29421

M O D E L O    D E    U T I L I D A D

que, por veinte años, se solicita, como de propia y nueva invención, a favor de D. RAMÓN MARÍA HERNÁNDEZ GURRUCHAGA, de nacionalidad española y domiciliado en San Sebastián, y cuyo Modelo ha de recaer sobre una "MANTA DE VIAJE CON CUBREPIÉS Y MANGUITO CUBREMANOS".

\*\*\*\*\*

M e m o r i a    d e s c r i p t i v a

-C- - - - -

El presente registro de Modelo de Utilidad tiene por objeto garantizar la explotación exclu-



5. siva, en todo el Territorio Nacional, Colonias y Protectorado, de una manta de viaje con cubrepíés y manguito cubremanos, tal y como se describe a continuación y se representa gráficamente, a título de ejemplar, en el plano que se acompaña a esta Memoria.

10. En el mencionado plano, presentado en forma y tamaño reglamentarios, modelo sencillo (treinta y uno por veintiún centímetros), se han dibujado las tres figuras que se indican a continuación, en las cuales se han señalado los elementos que también se citan:

15. Figura I = Vista del conjunto en una perspectiva de frente.

Figura II = Vista del conjunto en un alzado lateral.

20. Figura III = Vista del conjunto en una perspectiva por detrás.

Los elementos o partes marcados son los siguientes:

- 1 = Cuerpo.
- 2 = Cremallera.
- 25. 3 = Cubrepíés.
- 4 = Rebordes del cubrepíés.
- 5 = Manguito cubremanos.

DESCRIPCIÓN:

30. Esta manta de viaje con manguito cubremanos y con cubrepíés, está compuesta por un cuerpo principal cilíndrico -1-, dispuesto en forma de saco, con abertura por su parte superior, con cierre a cremallera, para su mejor y más ajustada coloca-

99491 9491

28



ción.

35. Por la parte inferior tiene un ensanchamiento o prolongación hacia delante, que forma el cubrepies -3-, con rebordeamiento -4-.

En la parte superior delantera vá dispuesto un manguito cubremanos -5-.

40. MATERIALES:

Para su fabricación se usará cualquier género, incluso piel, con aplicaciones de cuero, u otros materiales adecuados.

VENTAJAS:

45. Esta manta es sumamente práctica, pues protege por entero la parte inferior del cuerpo, así como los pies y las manos, quedando perfectamente ajustada y no dejando penetrar el frío.

VARIOS:

50. Tanto los materiales a emplear en su fabricación, como la forma, dimensiones y disposición de sus elementos y del conjunto, son susceptibles de variar, siempre que este cambio no altere la esencia del invento.

55. Los términos en que queda redactada esta Memoria descriptiva son cierto y fiel reflejo de lo que se pretende registrar como Modelo de Utilidad. Dichos términos han de ser tomados en sentido amplio, nunca limitativo.

60. El peticionario se reserva el derecho a obtener otros registros por los perfeccionamientos que la práctica le aconseje.

\*\*\*\*\*

29421

- cuatro - 287



NOTA DE REIVINDICACIONES

65.

-----

Se reivindica, como de propia y nueva invención, a favor de D. RAMÓN MARÍA HERNÁNDEZ GURRUCHAGA, de nacionalidad española y domiciliado en San Sebastián, por los extremos siguientes:

70.

PRIMERO = Por una manta de viaje con cubrepies y manguito cubremangos; caracterizada por estar compuesta por un cuerpo principal cilíndrico, dispuesto en forma de saco, con abertura por su parte posterior, con cierre a cremallera, para su mejor y más ajustada colocación.

75.

SEGUNDO = Por la misma manta de viaje con cubrepies y manguito cubremanos, caracteriza también porque por su parte inferior tiene un ensanchamiento o prolongación hacia delante, que forma el cubrepies, con rebordeamiento, y en su parte superior delantera va dispuesto el manguito cubremanos.

80.

TERCERO = Por una "MANTA DE VIAJE CON CUBREPIÉS Y MANGUITO CUBREMANOS".

85.

Tal y como queda descrito y para los fines especificados.

90.

Esta Memoria descriptiva consta de cinco hojas, las cuales van foliadas y escritas a mano por una sola cara, uniéndoseles otra de planos, en tamaño y forma reglamentarios, para la mejor comprensión de la manta de viaje con cubrepies y

29494

- cinco -

28



manguito cubremanos, cuyo registro se pretende es  
tablecer como Modelo de Utilidad.

Madrid, a veintiocho de Diciembre de mil no  
vecientos cincuenta y uno.

95.

96.

P.A. de D. Ramón María Hernández Gurruchaga.

FOR PAGES

ARD

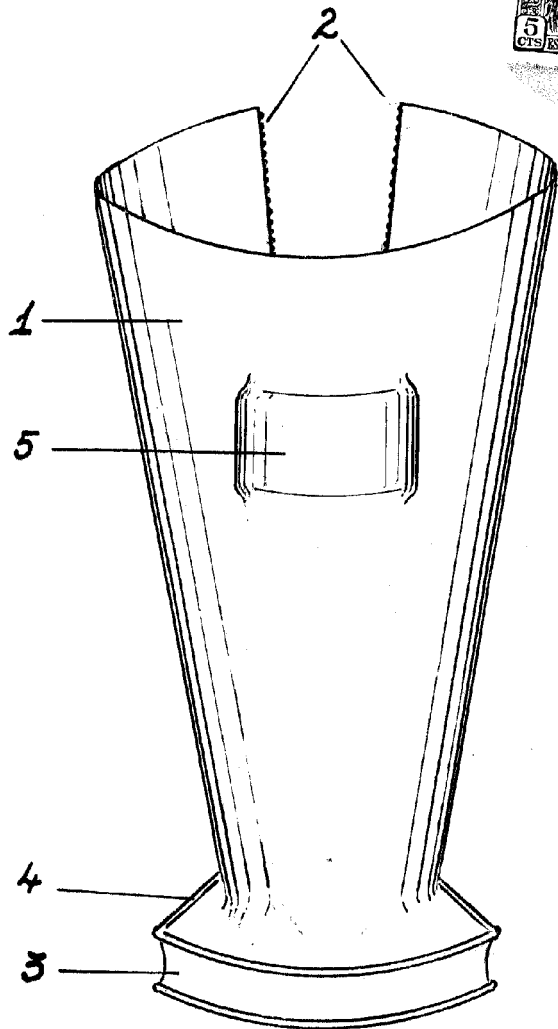


Fig. I

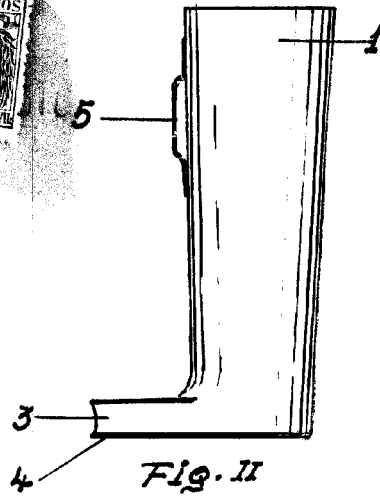


Fig. II

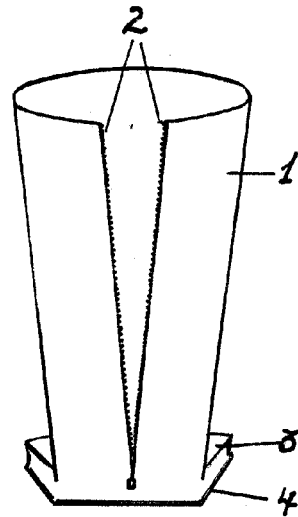


Fig. III.

San Sebastian,  
13 diciembre 1951

Escala variable