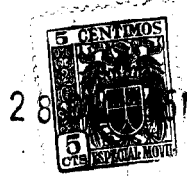


29414



M O D E L O
D E
U T I L I D A D

para "UNA MICRO-JERINGA DE USO INTRADERMICO; ESPECIALMENTE PARA INYECCIONES CUTANEAS, EN EL DIAGNOSTICO CLINICO", a favor de Don Alberto de la Huerta Casagrau, residente en Barcelona, Ronda de San Pablo, nº 3, entrle.

MEMORIA DESCRIPTIVA

El presente modelo de utilidad se refiere a una micro jeringa de uso intradérmico, especialmente para inyecciones cutáneas, en el diagnóstico clínico.

5. Esta micro-jeringa, que se basa en su aplicación a la prueba cutánea, para diagnósticos clínicos, tiene que reunir condiciones precisas para que su penetración sea sólo debajo del cutis, para lo cual consta de placa de asiento y guía, cola o mango asidero para hacer deslizar la placa sobre la piel, aguja inyectora formada por un tubo capilar doblado a 10. escuadra ligeramente más bajo que la placa guía, estando el extremo de este tubo adentrado dentro de un bulbo o pezón que contiene la substancia a inyectar.

15. La placa guía presenta una amplia muesca en sector abierto, en cuya línea media asoma radialmente la punta de la aguja inyectora.

29414



Para facilitar la explicación, se acompaña a la presente memoria una lámina de dibujos, en la cual se ha representado un caso de realización, que se cita solamente a título de ejemplo.

En el dibujo:

la figura representa, en vista perspectiva, la microjeringa que se describe.

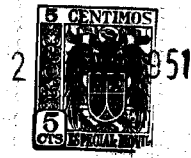
Consiste en una pieza de material inatacable, tal como una resina artificial o similar, polietileno, u otro similar, en el cual se forma una expansión -1-, que constituye la placa de asiento y guía, cortada según la muesca -2-, en cuyo radio medio asoma la aguja de inyección -3-, que formada por un tubo de muy poco calibre, se dobla a escuadra y penetra de abajo a arriba dentro del pezón -4-, en el que va la substancia a inyectar. Este pezón es de consistencia blanda y, por éllo, la presión que ejerzan sobre él los dedos al comprimirlo, es suficiente para que el contenido salga a través de la referida aguja.

La placa -1-, presenta diametralmente opuesta a la aguja una cola o asidero -5-, normal al plano de dicha placa, cuyo asidero facilita la operación de aplicar la microjeringa.

Como protección de la punta de la aguja existe un capuchón -6- del propio material que el resto de la pieza citada, dentro de cuyo capuchón queda alojada la parte horizontal de la citada aguja.

La aplicación se realiza, suponiendo que el pezón o ampolla -4- tiene su adecuado contenido, aplicando la pieza sobre la piel, quitando el capuchón a la aguja, y tomando a dicha pieza por el mango, se la hace deslizar avanzando sin

2.9414



presión hasta que la aguja quede retenida bajo el cutis. En este momento se oprime el bulbo o pezón -4-, para que su contenido pase a través de la aguja, realizando así la técnica de la inyección.

5. El modelo, dentro de su esencialidad, podrá ser llevado a la práctica en otras formas de realización que difieran en detalle de la indicada a título de ejemplo, a las cuales alcanzará igualmente la protección que se recaba. Podrá, pues, construirse en cualquier forma y tamaño, empleando para su fabricación los materiales más adecuados: por quedar todo ello comprendido dentro del espíritu de las reivindicaciones.

N O T A

15. Descrito el objeto y utilidad de la invención, lo que se declara como no divulgado ni practicado en España, comprendo de las siguientes reivindicaciones:

20. 1ª.- Una micro-jeringa de uso intradérmico, especialmente para inyecciones cutáneas, en el diagnóstico clínico, caracterizada esencialmente por estar constituida por una base substancialmente plana de cualquier forma y material, preferentemente material sintético, que comprende en su parte media un pezón o ampolla del propio material, ligeramente flexible, en la cual se halla contenido el líquido o sustancia a aplicar, hallándose vinculada con este pezón una aguja tubular doblada a escuadra, cuya vuelta tiene lugar debajo del plano de la pieza base, presentándose al exterior merced a

25.

29414 28



una muesca que esta pieza base presenta en su borde, resultando la dirección de la aguja promediada con respecto a la amplitud de dicha muesca.

5. 2ª.- Una micro-jeringa, según la anterior reivindicación, en la que, como elemento de asidero, se reivindica un alerón o mango dispuesto diametralmente opuesto a la punta de la aguja y perpendicular al plano de la placa base.

10. 3ª.- Una micro jeringa, según se reivindica, en la que, como protección de la punta de la aguja, existe un capuchón postizo del propio material de la pieza general, el cual cierra herméticamente el hueco del tubo que constituye la citada aguja.

15. 4ª.- Una micro jeringa para uso intradérmico, especialmente para inyecciones cutáneas, en el diagnóstico clínico.

Según se describe y reivindica en la presente memoria, que consta de cuatro hojas, foliadas y escritas a máquina por una sola cara, acompañada de una lámina de dibujos.

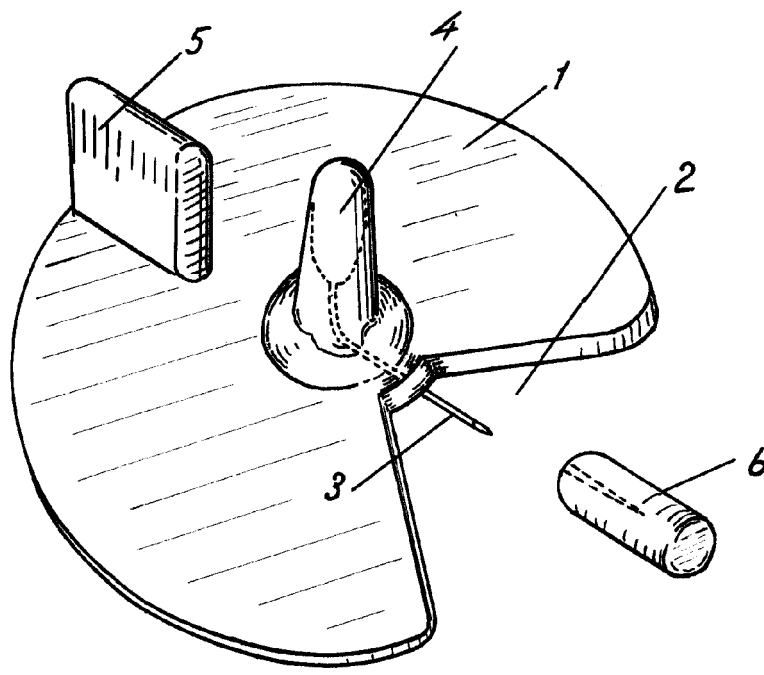
Madrid, a 28 de diciembre de 1951.

ALBERTO DE LA HUERTA CASAGRAU.

JAIME SERN

[Handwritten signature]

9.0414



Madrid, 28 Diciembre 1951
p.p. Jaime Isern