

20408



M O D E L O
D E
U T I L I D A D

para "UN DISPOSITIVO PARA LUCERNARIOS", a favor de Don RAMON FORCADA RAMONEDA, domiciliado en BARCELONA, calle de París, nº 198 bis.

= . =

MEMORIA DESCRIPTIVA

El presente modelo de utilidad se refiere a un dispositivo para lucernarios.

5. El modelo presenta unas notables cualidades con respecto a los normalmente conocidos, toda vez que su duración es prácticamente indefinida, no necesitando cuidados y conservación, uniéndose a esto la facilidad de su colocación, una gran seguridad en la fijación de los cristales, y el hecho de que éstos se hallan totalmente libres, trabados únicamente por un casquete.

10. En este modelo se han previsto las viguetas de manera

29408



que puedan unas servir para la colocación de cristales apoyados simplemente, y otras para la colocación de cristales con elementos de obturación que proporcionan un cierre hermético y estanco.

5. En el modelo se comprende un juego de vigueta de lucernario y casquete de fijación, juntamente con los medios para aplicar este casquete sobre los bordes de las láminas de vidrio.

10. Se ha previsto en este conjunto un medio rápido y eficaz, para ocluir los pies de las espigas de que consta la vigueta, valiéndose al efecto de un alambre helicoidal superpuesto a la rosca de la espiga, cuyo alambre, al fraguar el hormigón, queda constituyendo una tuerca, en la que se colocan ya con suma facilidad las espigas citadas.

15. Análogamente se ha proporcionado al casquete de fijación de los cristales, de medios elásticos de apoyo contra éstos, para los fines de su buen apriete y máxima integridad en aquéllos.

20. Para facilitar la explicación, se acompaña a la presente memoria una lámina de dibujos, en la cual se ha representado un caso de realización, que se cita únicamente a título de ejemplo.

En el dibujo:

25. La figura 1 representa, en sección transversal, el conjunto de vigueta, casquete y láminas de vidrio,

la figura 2 manifiesta la vigueta vista lateralmente,

la figura 3 es una variante adecuada para la obturación hermética del cierre del casquete,

30. la figura 4 manifiesta la disposición de anclaje de las espigas en la masa de hormigón de la vigueta, y

29408



la figura 5 indica, en detalle, la organización del casquete, a base de apoyos elásticos alojados en el frente de presión del mismo.

5. Consiste el modelo en una vigueta -1-, adecuadamente perfilada para un mínimo de material, dentro de la resistencia conveniente, en cuya vigueta, la cara superior, dotada de un vaciado o canal longitudinal, forma los asientos -2- y -3-, para las láminas de vidrio -4- y -5-.

10. En la mencionada canal se encuentran las espigas roscadas -6-, dispuestas de trecho en trecho a todo lo largo de la vigueta.

En estas espigas se encaja a rosca el casquete -7-, cuya base queda sobre los bordes o cantos de las láminas de vidrio citadas, efectuando así un cierre simple.

15. Para el cierre hermético (Fig. 3), es preciso que en el plano superior de la vigueta se forme una doble canal -8- y -9-, dejando entre sus cavidades la cresta -10-, en la que se hallan fijadas las espigas roscadas -6- antes citadas.

20. Las láminas de vidrio, en este caso, quedan apoyadas sobre unos tubos de goma -11-, que se acondicionan en las respectivas canales -8- y -9-, cuyos tubos, al ejercer presión el casquete, se extienden lo suficiente para que su deformación cierre todos los intersticios, quedando logrado muy fácilmente un cierre hermético.

25. Para la colocación de las espigas -6- en la vigueta, se utiliza con preferencia el método de oclusión de un alambre arrollado helicoidalmente -12-, con el mismo paso que la rosca inferior de la espiga, con lo cual estas espigas encuentran una tuerca natural al fraguar el hormigón por la presencia del alambre -12-, que resulta fijado, mientras que

30.



la espiga puede ser colocada o quitada a voluntad.

5. Como medio para lograr una facilidad en la colocación de los cristales en el lucernario, se dispone en el frente de presión del casquete -7-, unos topes elásticos -14-, por medio de los cuales se apoya el casquete contra las láminas de vidrio -3-, evitándose toda rotura por exceso de presión o por desigualdad en el apriete.

10. El modelo, dentro de su esencialidad, puede ser llevado a la práctica en otras formas de realización que difieran en detalle de la indicada a título de ejemplo, a las cuales alcanzará igualmente la protección que se recaba. Podrá, pues, construirse en cualquier forma y tamaño, empleando para su fabricación los materiales más adecuados, por quedar todo ello comprendido en el espíritu de las reivindicaciones.



N O T A

Descrito el objeto y utilidad de la invención, lo que se declara como no divulgado ni practicado en España, comprende las siguientes reivindicaciones:

5. 1. Un dispositivo para lucernario, caracterizado esencialmente por el hecho de comprender unas viguetas de hormigón armado, dotadas en su plano superior de canal longitudinal, llevando dicha viga, de trecho en trecho, en toda su longitud, unas espigas roscadas perpendiculares a su dirección longitudinal, en cuyas espigas se coloca a rosca, un
10. cuerpo, prensor-casquete, cuyos pies base se aplican contra las láminas de vidrio, sujetando a dos de ellas simultáneamente.
15. 2. Un dispositivo para lucernario, según la anterior reivindicación, caracterizado por comprender a ambos márgenes de la zona de canal de la vigueta, asientos para recibir en ellos a los bordes de las láminas de vidrio.
20. 3. Un dispositivo para lucernario, según las reivindicaciones que preceden, caracterizado porque para lograr el cierre hermético, se disponen en las zonas de canal paralelas de la vigueta, sendos tubos de material elástico, los cuales sufren deformación elástica bajo la acción del casquete, logrando un cierre hermético al propio tiempo que se fijan dichos vidrios, contra los mencionados tubos.
25. 4. Un dispositivo para lucernarios, según las reivindicaciones que preceden, caracterizado por el hecho de que la oclusión de los pies de las espigas de la vigueta en el hor-



migón de ésta, tiene lugar utilizando espigas con su base rosca y disponiendo alrededor de esta rosca, un alambre arrollado helicoidalmente, el cual, al quedar fijado cuando fragua el hormigón, constituye la tuerca de aquella rosca, pudiéndose así colocar fácilmente las espigas mencionadas.

5.

5. Un dispositivo para lucernarios, según las reivindicaciones que preceden, caracterizado porque comprende como medio de aplicación de la superficie prensora del casquete, contra las láminas de vidrio, una organización de la citada superficie a base de medios elásticos, en parte ocluidos en la masa del casquete y sobresaliendo lo suficiente para que el apoyo y presión contra las láminas de vidrio, se realice por intermedio de dichos topes elásticos.

10.

6. Un dispositivo para lucernarios.

Según se describe y reivindica en la presente memoria descriptiva, que consta de cinco hojas, foliadas y escritas a máquina por una sola cara, acompañadas de una lámina de dibujos.

15.

Madrid, a 21 de Diciembre de 1951.

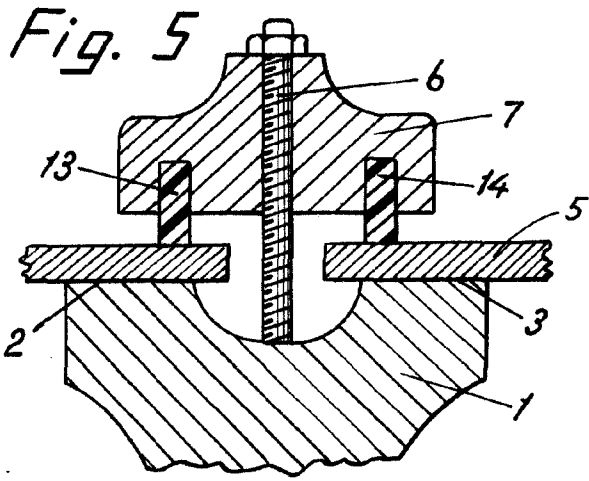
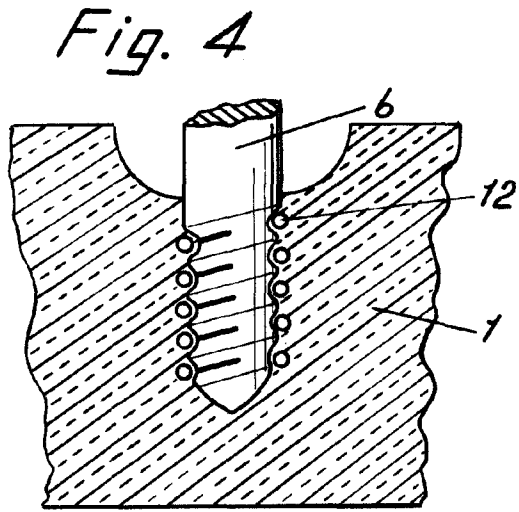
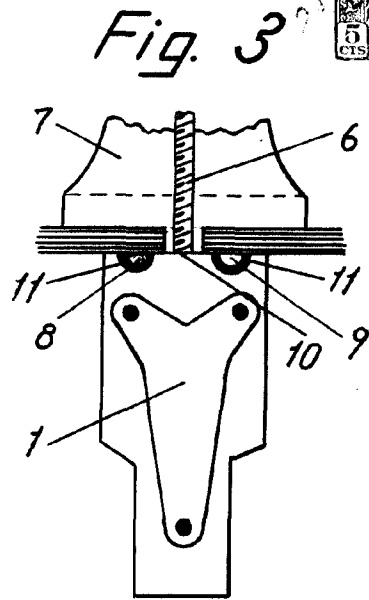
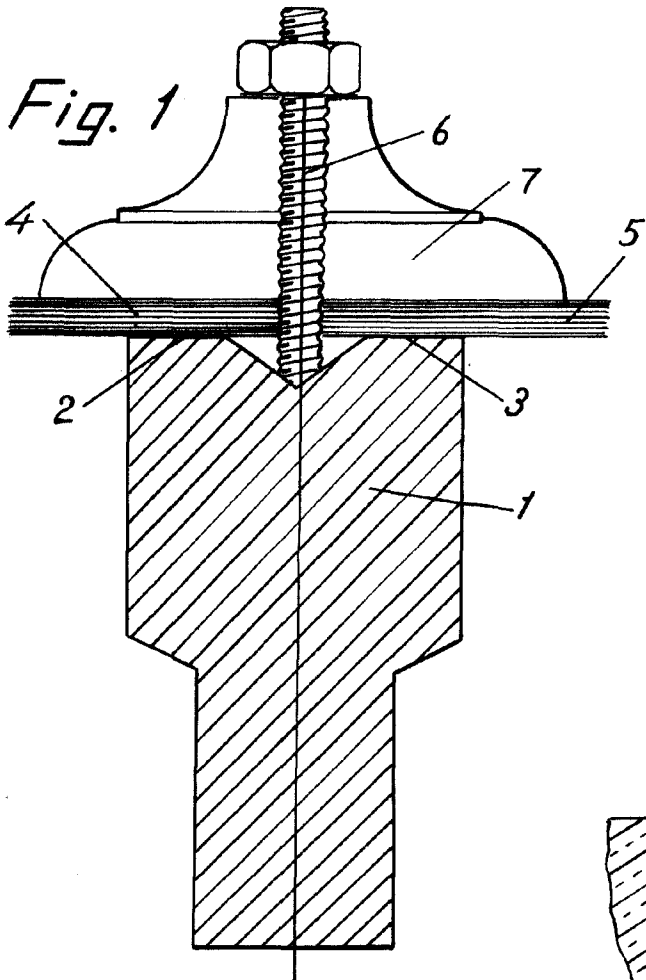
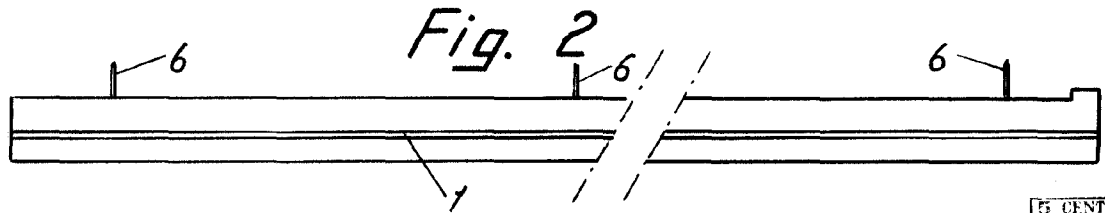
20.

RAMON FORCADA RAMONEDA

p.a.

JAI ME I SERN MIRALLES
P. P.

20408



Madrid, 28 Diciembre 1951
p.p. Jaime Isern