

29405



M O D E L O
D E
U T I L I D A D

para "UNA PLANTILLA PERFECCIONADA PARA CORTAR TODA CLASE DE
PRENDAS DE VESTIR", a favor de Doña María Bueno Mendoza y
Doña Victoriana Bueno Mendoza, residentes en Zaragoza, ca
lle de Alfonso I, nº 27.

- . -

MEMORIA DESCRIPTIVA

El presente modelo de utilidad se refiere a una plan
tilla perfeccionada para cortar toda clase de prendas de ves
tir.

5. Con el modelo que se describe es posible llevar a ca
bo de una manera rápida y simplificada, con cuyo empleo se
pueden realizar todos los trazados, siendo esta plantilla pa
ra el sistema de corte empleado, tan útil como el compás para
el dibujo.

10. La plantilla comprende una placa recortada, construí
da en madera, resina artificial u otro material, metálico o
nó, en cuya placa se han practicado ranuras, vaciados y con
tornos en los que han quedado materializadas las curvas tipi
cas para el corte; así, pues, habrá un contorno que sirva pa
ra trazar el globo de la manga, otro para los escotes, una
15. ranura para definir la parte bajera de la manga, dos vaciá

29405



5. dos que en sus contornos comprenden, la parte de la sisa de la espalda para mujer, otra curva del mismo para la parte de la sisa de la espalda para niños, profundidades de la sisa, hallándose en un vaciado lo detallado para la espalda y en el otro vaciado lo correspondiente al delantero, pudiéndose concretar otras curvas de trazado, adecuadas al método de corte.

10. Para facilitar la explicación, se acompaña a la presente memoria una lámina de dibujos, en la cual se ha representado un caso de realización, que se cita únicamente a título de ejemplo.

En el dibujo:

la figura 1ª representa la vista frontal de la plantilla que se describe.

15. Consiste en una placa -1-, recortada según un perfil que se define por curvas -2-, -3-, que respectivamente representa el contorno del globo de la manga y los escotes.

20. En la lámina citada se han practicado, la ranura -4-, pasante de un lado al otro, a través de la cual se puede seguir la curva propia para la parte bajera de la manga. También se han practicado vaciados -5- y -6-, en los cuales hay que considerar las curvas -7-, -8- y -9-, en el vaciado -5- y las curvas -10-, -11-, -12- y -13- en el vaciado -6-.

25. Dichas curvas para el primer vaciado corresponden a la parte de la sisa de la espalda para mujer y niño, y la profundidad de esta sisa.

30. Para el segundo vaciado, las curvas mencionadas son respectivamente sisa delantera para niño, sisa delantera para mujer, profundidad de la sisa, profundidad de la sisa de lantera.

29405



5. Con esta plantilla, pueden realizarse los trazados de los patrones, bajo medidas, según el método protegido por las propias solicitantes, por cuya razón la presencia de dicha plantilla, juntamente con las reglas divisorias de doble numeración, permiten resolver los problemas del trazado.

10. El modelo, dentro de su esencialidad, puede ser llevado a la práctica en otras formas de ejecución que difieran en detalle de la indicada a título de ejemplo, a las cuales alcanzará igualmente la protección que se recaba. Podrá, pues construirse en cualquier forma y tamaño, empleando para su fabricación los materiales más adecuados: por quedar todo ello comprendido dentro del espíritu de las reivindicaciones.

N O T A

15. Descrito el objeto y utilidad de la invención, lo que se declara como no divulgado ni practicado en España, comprende las siguientes reivindicaciones:

20. 1ª.- Una plantilla perfeccionada para cortar toda clase de prendas de vestir, caracterizada esencialmente por el hecho de que, entre los elementos para el trazado de patrones en los métodos de corte, se comprende una plantilla especial objeto de este modelo, constituida por una placa de cualquier material adecuado, tal como madera, resina artificial, metal o mixta, en la cual su contorno se halla integrado por curvas que comprendan los trazados de ciertas partes de las prendas de vestir, tales como escotes, globo de la manga, u otras que se disponen en la periferia de la plantilla, mientras que el

25.

29405



5. plano de la misma, lleva practicadas ranuras que pasan de un lado al otro, y ventanas curvas, en las que, ya el trayecto de la ranura simple, ya los distintos bordes de curvaturas diferentes de cada ventana, proporcionan guías para el trazado de la parte bajera de la manga de las sisas en todas sus variantes, para dar lugar a que, con este solo instrumento, puedan lograrse todos los diversos tipos de patrones propios para el corte y confección.

10. 2ª.- Una plantilla perfeccionada para cortar toda clase de prendas de vestir.

Según se describe y reivindica en la presente memoria descriptiva, que consta de cuatro hojas, foliadas y escritas a máquina por una sola cara, acompañadas de una lámina de dibujos.

15. Madrid, a 28 de diciembre de 1951.

MARIA BUENO MENDOZA.

VICTORIANA BUENO MENDOZA.

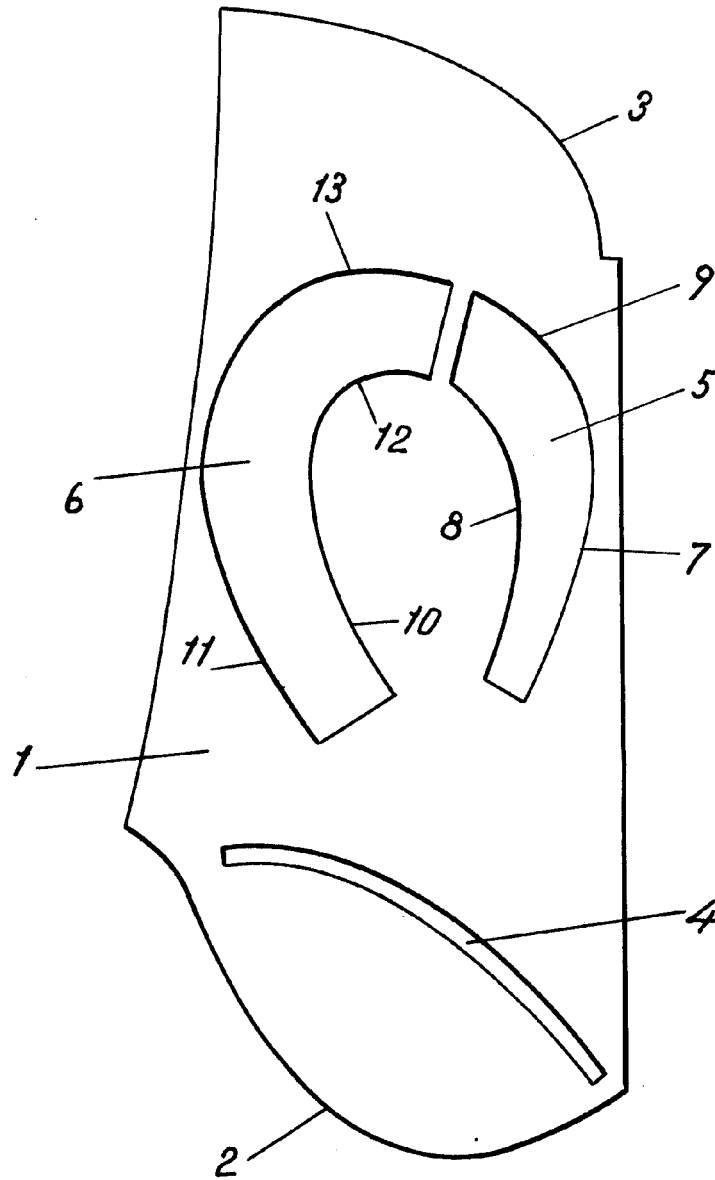
P.a. JAIME BERN

[Handwritten signature]

D^a María Bueno Mendoza
D^a Victoriana Bueno Mendoza

Hoja única

9405



Madrid, 28 Diciembre 1951

p.p. Jaime Iruen