

29400



29400

MEMORIA DESCRIPTIVA

DE

UN MODELO DE UTILIDAD, POR VEINTE ANOS EN ESPAÑA, A FAVOR DE
D. JULIO ESTEVA RODRIGUEZ, DE NACIONALIDAD ESPAÑOLA, RESIDENTE
EN MADRID, CALLE DE APODACA, n.º. 10,

por

" NUEVO BLOQUE PERFECCIONADO DE VARIOS CUERPOS GIRATORIOS "

-)))))) o o o ((((((-



La invención a que se refiere la presente solicitud es totalmente nueva en nuestro país, no habiendo sido explotada en España con anterioridad a la fecha de la presente solicitud.

5.- El objeto propuesto con la presente invención por el solicitante consiste en proporcionar al público en general un nuevo bloc utilizable en escritorios, mesas de despacho, "burós", etc. el cual permite que la persona que lo utilice tenga a mano, sin más que girar levemente el conjunto sobre la base, un cuerpo-bloc con cuartillas del tamaño que le interesen, pudiendo en cualquier momento, al necesitar cuartillas de mayor o menor tamaño, volver a girar el bloc sobre la base para tener dispuestas tales cuartillas de tamaño diferente.

10.- Para mejor comprensión de la descripción que sigue, se adjunta a la presente dibujo, al cual se hace constante referencia a lo largo de la misma.

15.- Consiste este nuevo bloc perfeccionado de varios cuerpos giratorios en una base (1) de forma, color, tamaño y material que se desee en cada caso, sobre la cual se dispone otra base generalmente más fina y de tamaño más reducido (2) que puede estar fabricada también en cualquier material, forma y color que se considere adecuado.

20.- Sobre esta segunda base (2), se disponen pegados o sujetos por cualquier otro procedimiento, los cuerpos de bloques de papel (3) y (4), por ejemplo en la forma que se muestra con los números indicados en los dibujos adjuntos.

25.- Dichos cuerpos pueden ser también de cualquier forma y grosor, según convenga, y están taladrados o preparados para la separación de las hojas en forma conveniente, llevando en su parte superior unas cabezeras de papel, badana, etc. para dar vistosidad y sujeción al conjunto de hojitas de cada uno de estos cuerpos, las cua-

30.-



les están representadas con el número (5)-(5') y (5'') en el dibujo adjunto.

35.- La segunda base portadora de los cuerpos-blocs va atravesada, así como el cuerpo central por cualquier medio (tornillo, remache, etc.) a la primera base, de forma que pueda girar fácilmente por la parte indicada con el n.º. (6) en la única figura del adjunto dibujo. Esta base lleva lugares para poder poner anuncios de propaganda.

40.- Las mejoras principales que se consiguen con la utilización de este nuevo bloc giratorio perfeccionado consisten en que la persona que lo utilice puede tener a su disposición hojitas del tamaño que desee para hacer anotaciones en cualquier momento con sólo girar levemente la base segunda portadora de los cuerpos-blocs, las cuales hojitas pueden ser separadas fácilmente, pudiendo ser recambiadas las segundas bases sencillamente tantas veces se desee con sólo
45.- soltar el elemento de sujeción de ambas bases n.º(6), por lo cual la base primera puede ser fabricada de materiales más costosos, ya que su utilización es permanente, lo cual permite que se pueda fabricar de gran gusto y presentación.

50.- La idea a que se refiere la anterior descripción es totalmente susceptible de ser variada, sin que por ello cambie la esencia de la misma, que se reivindica en la siguiente:

N O T A

En resumen: el presente Modelo de Utilidad recaerá sobre las siguientes reivindicaciones:

55.- 1ª.- Nuevo bloc perfeccionado de varios cuerpos giratorios caracterizado por que consiste en una base de cualquier forma, color y tamaño y material, sobre la cual se dispone otra base de menor tamaño generalmente más fina, fabricada también en cualquier material, forma y color que se considere adecuado, disponiéndose en
60.- esta segunda base, pegados o sujetos por cualquier otro procedi-

29400



- 4 -

miento, unos cuerpos de bloques de hojitas de papel, en cualquier forma que se considere apropiada para cada utilización.

- 65.- 28.- Nuevo bloc, según la anterior reivindicación, caracterizado porque, los cuerpos de bloques de hojitas de papel citados anteriormente pueden ser de cualquier forma y grosor y están taladrados o preparados para la separación de las hojitas en forma conveniente, llevando en su parte superior unas cabeceras de cualquier material para dar vistosidad y sujeción al conjunto de hojitas de cada uno de estos cuerpos, siendo la base portadora de los cuerpos-blocs
- 70.- atravesada, así como el cuerpo central, por cualquier medio de sujeción a la primera base, de forma que pueda girar fácilmente por la parte central.

34.- "NUEVO BLOC PERFECCIONADO DE VARIOS CUERPOS GIRATORIOS"

- 75.- Todo ello según se describe en la presente Memoria, que consta de cuatro páginas escritas a máquina y dibujos adjuntos.

Madrid, 27 de diciembre de 1951.-

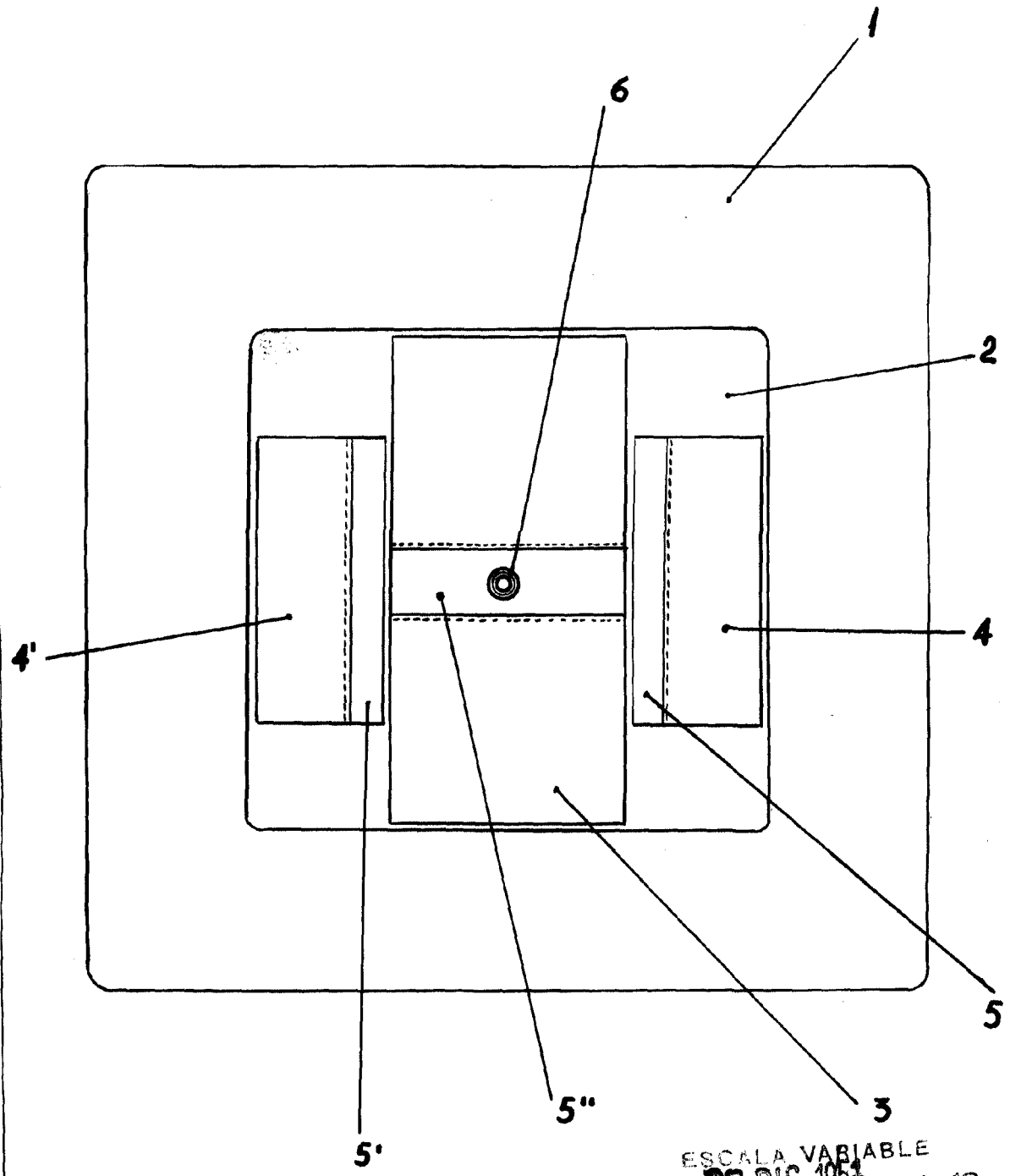
-FRANCISCO JAVIER BLAZA-

29400



27

Fig. 1.



ESCALA VARIABLE
Madrid 27 de DIC 1954 de 19

[Handwritten signature]