

29391

180



M O D E L O  
D E  
U T I L I D A D

a favor de la sociedad española RESINAS ARTIFICIALES MOL-  
DEADAS, S. A., domiciliada en Barcelona, Avenida Mistral  
54, por "JUGUETE A BASE DE CUBETAS ACOPLABLES EN SENTIDO  
VERTICAL".

- . -

MEMORIA DESCRIPTIVA

- La presente invención se refiere a un juguete a base de cubetas acoplables en sentido vertical, presentado en forma muy atractiva, por la vistosidad y elegancia de los elementos que lo componen, que dada la variedad de tamaño, forma y colorido contribuyen a despertar y desarrollar, en forma paulatina y constante, la inteligencia de los pequeños a quienes va destinado, aprovechando su innata curiosidad, por lo que resulta un juguete eminentemente instructivo, de acuerdo con las modernas normas pedagógicas.
- 5.
- 10.



5. El juguete a base de cubetas acoplables en sentido vertical, a que se refiere la invención consiste esencialmente, como indica su nombre, en un conjunto de cubetas, preferentemente de material plástico, de distintos colores y tamaño, con formas geométricas variables, semejantes y decrecientes en cada conjunto, cuyas cubetas presentan un reborde continuo o discontinuo en su base al cual se acoplan escalonadamente, asentando la boca de la superior en este reborde de la inferior, formando columna

10. de formas diversas según sea la de las cubetas y presentando cada cubeta en las caras de la base diversos dibujos y signos que junto con el montaje de la columna constituyen una distracción de carácter primordialmente didáctico.

15. Para la mejor comprensión de cuanto se indica en la presente descripción se acompaña un dibujo en el que, esquemáticamente y tan sólo a título de ejemplo, se representa dos casos prácticos de realización del juguete a base de cubetas acoplables de la invención.

20. En dicho dibujo la figura 1 representa la vista en alzado parcialmente seccionada por un plano diametral del conjunto de cubetas, correspondiente a una realización en forma de tronco de pirámide, dispuestas unas en el interior de otra; la figura 2 representa la vista de la proyección en planta de la mayor de las cubetas, de la misma

25. realización; la figura 3 representa una vista en alzado parcialmente seccionada según un plano diametral de la columna formada por acoplamiento de las cubetas; la figura 4 representa la misma vista de la figura 1, correspondien-

29391

18



te a una realización cuyas cubetas son troncocónicas; y la figura 5 representa la vista análoga a la de la figura 2, correspondiente a la misma realización troncocónica.

5. En el aludido dibujo, el juguete a base de cubetas acoplables en sentido vertical está constituido por un conjunto de doce cubetas o vasos -1-2-3-4-5-6-7-8-9-10-11-y-12-, de material plástico de diversos colores, en forma de tronco de pirámide de base octogonal regular, de tamaño escalonado, de tal modo que las dimensiones internas de cada una de ellas sean ligeramente mayores que los extremos de la del tamaño inferior al objeto de poderla contener en su interior y siendo al mismo tiempo la boca de cada cubeta de menor diámetro que la base de la precedente al objeto de poder asentar en ella. Todas las cubetas presentan en la boca un reborde -13- para mayor vistosidad y con objeto de que cuando se forma con ellas la columna, aparezca esta escalonada, destacando las diversas cubetas. Con excepción de la cubeta de menor tamaño, en este caso la -12- presentan todas en la cara externa de la base un reborde -14-, cuyo perímetro externo es un octógono regular. Este reborde determina una franca externa octogonal -15- en la cual asienta, al formar la columna, el borde de la boca del vaso de tamaño inferior encajando ésta en dicho reborde -14-.

20. En la cara interna de la base de las cubetas, empezando por la de mayor tamaño y por orden correlativo, van colocadas letras del alfabeto, en números variables que depende del tamaño y sendos números de orden para ca-



da cubeta. En la cara externa de las mismas bases, dentro del perímetro del reborde -14- se representan animales con su denominación respectiva. Tanto los signos internos como los externos, tienen por objeto familiarizar a los pequeños con las primeras letras números y figuras.

5.

En las figuras 4 y 5 se representa otra forma de realización a base de cubetas troncocónicas, siendo iguales las restantes características, aunque sin el reborde -13- que presentaban las anteriores.

10.

Así mismo se prevén realizaciones en que las cubetas sean prismáticas y cilíndricas, permaneciendo constantes las demás características, o sea decrecientes en sentido vertical.

15.

Se comprende será independiente del objeto de la invención el material empleado, así como la forma y dimensiones, tanto absolutas como relativas de los mismos, y, en general todo cuanto no afecte a su esencialidad.

N O T A

Se reivindica como objeto del presente modelo de utilidad:-

20.

1. Juguete a base de cubetas acoplables en sentido vertical que se caracteriza esencialmente por estar constituido por una pluralidad de cuerpos huecos semejantes de tamaño progresivamente decreciente tales como tron-



cos de cono o de pirámide cerrados por su base menor, mayor, cilíndricos o prismas, cerrados por una base preferentemente de materia plástica y distintivos, las cuales caben unas dentro de las inmediatamente mayores, presentando todas en las caras exteriores de sus bases un reborde continuo o discontinuo centrado respecto a la misma al que apista y encaja, al superponerse la pieza inmediatamente inferior, la boca de ésta.

5.

2. Juguete a base de cubetas acoplables en sentido vertical, según la reivindicación anterior, que se caracteriza por el hecho de que cada pieza presenta eventualmente en el borde de su boca un reborde o pestaña saliente.

10.

3. Juguete a base de cubetas acoplables en sentido vertical, según las reivindicaciones 1 y 2 que se caracteriza esencialmente por presentar en ambas caras de la base o en las superficies laterales, diversas figuras o signos representativos de animales, plantas, letras o números.

15.

4. Juguete a base de cubetas acoplables en sentido vertical.

20.

La presente memoria consta de cinco hojas foliadas, escritas por una sola cara.

Barcelona, a 18 de diciembre de 1951.

RESINAS ARTIFICIALES  
MOLDEADAS, S. A.

p.a.

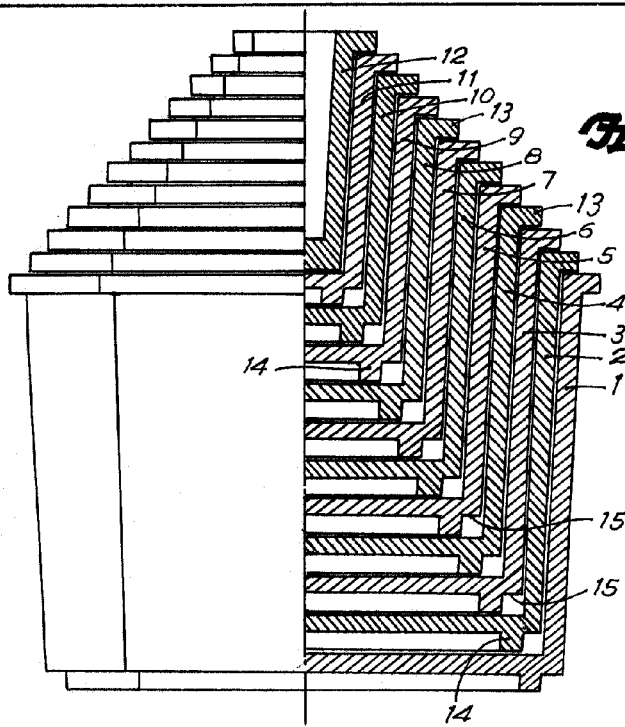


Fig. 1



0201

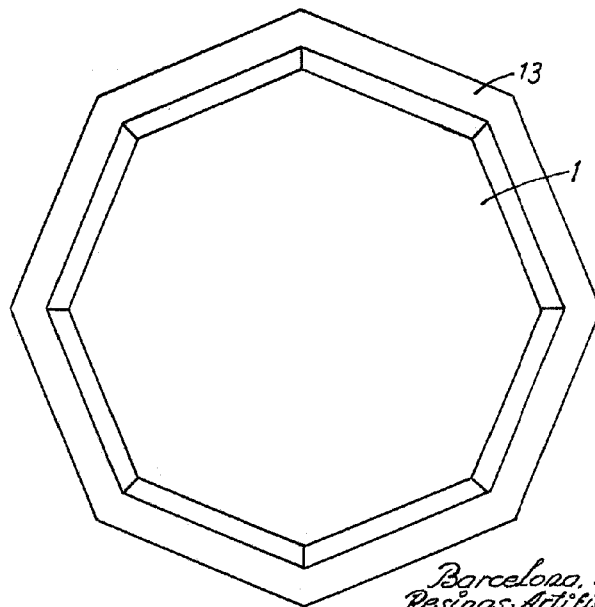
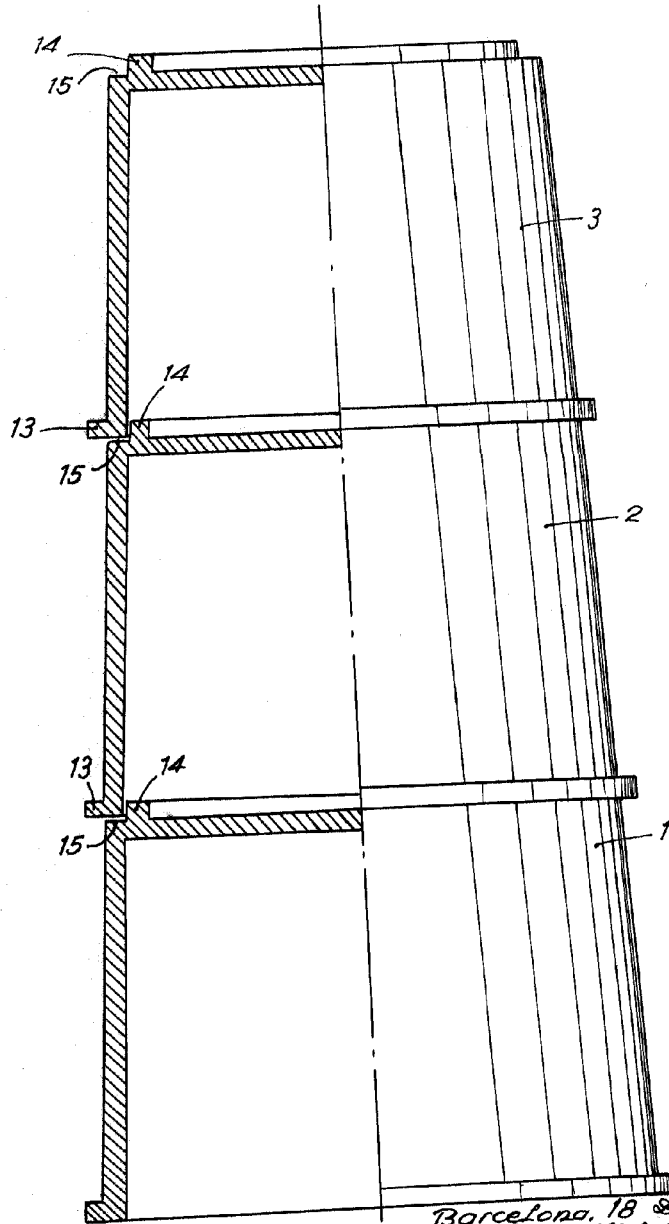


Fig. 2

Barcelona, 18 Diciembre 1951  
Resinas Artificiales Moldeadas, S.A.  
P.A.

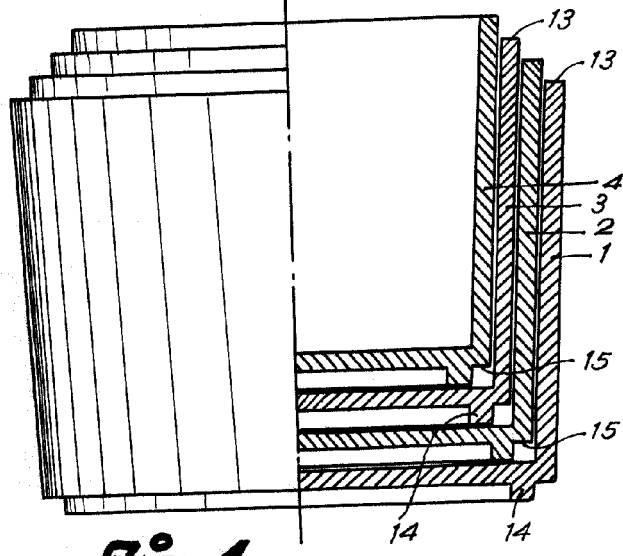


Fig. 3



00391

Barcelona, 18 de Diciembre 1951  
Resinas Artificiales Moldeadas, S.A.  
p.a.



20

Fig. 4

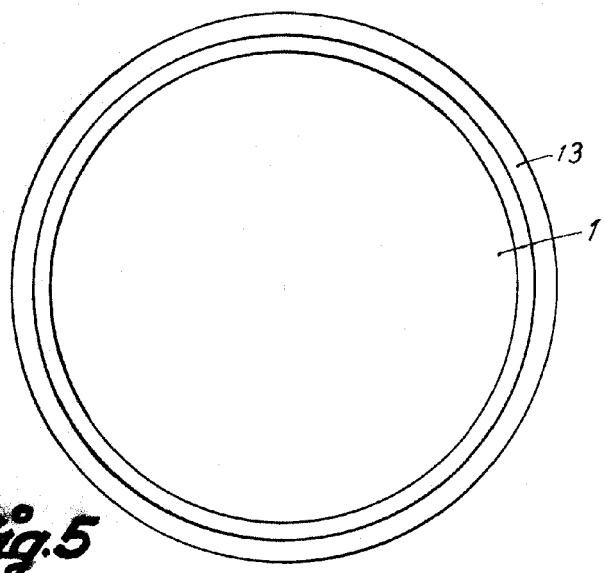


Fig. 5

Barcelona, 18 Diciembre 1951  
Resinas Artificiales Moldeadas, S.A.  
p.a.