

29288



REGISTRO
DE
UN MODELO DE UTILIDAD

por "Un aparato conmutador rotativo para establecer variaciones de onda en los receptores radiotelefónicos" - -

a favor de Don José BAYONA ADIEGO y Don Juan BAYONA ADIEGO, de nacionalidad española, domiciliados en BARCELONA, calle Villarroel, números 247-249.

- - - - -

MEMORIA DESCRIPTIVA

La presente memoria descriptiva se refiere a la solicitud de registro de un modelo de utilidad constituido por un aparato conmutador rotativo, propio para establecer variaciones de longitudes de onda en los receptores de radiotelefonía, poniendo por mediación de los contactos dispuestos en el mismo en acción una u otras bobinas del receptor, que presenta sobre los aparatos similares hasta, ahora conocidos la ventaja de ser de una gran simplicidad de construcción como de funcionamiento, permitiendo, no obstante, la fijación de su parte móvil en la posición tomada gracias a la elasticidad de que queda dotada una



pieza elemental de la misma en el uso de la cual pieza reside la principal esencialidad del modelo.

De acuerdo con lo que acaba de decirse, el aparato conmutador, variador de longitudes de onda, que constituye el modelo de utilidad que se registra, está caracterizado por el hecho de tener para lograr la fijación del conjunto rotativo del mismo en las posiciones correspondientes a las diferentes conexiones que para variar las longitudes de onda han de establecerse en el aparato, un órgano constituido por una pieza circular, de metal, constituyente del elemento de contacto giratorio, que está fijada al eje rotatorio del aparato y que presenta una parte de su borde levantada para reforzarla y limitar su rotación y una cortadura que origina que quede establecida una porción anular inmediata al borde, en la parte opuesta de la pieza a la en que el mismo está levantado, que resulta dotada de elasticidad suficiente para mantener aplicado a presión un saliente, dispuesto en la propia parte anular, en una pieza dotada de otros salientes, dispuestos también anularmente en ella, que al ser recorridos en arco de círculo por el expresado saliente de la pieza circular, al girar ésta, permiten asegurar que ésta última citada pieza, al dejar de girar, quede eficazmente retenida por los dos salientes entre los cuales haya quedado alojado su propio saliente.

Para que quede perfectamente de manifiesto cual es la esencialidad del modelo y cual la manera de quedar constituido y la de funcionar un conmutador de onda es-



tablecido de acuerdo con el mismo modelo se describe a continuación un caso de ejecución práctica del aparato de que se trata, que está representado, a título de ejemplo, en el dibujo adjunto.

5 En la figura 1 del dibujo aparece el aparato dado como ejemplo en vista lateral; en las figuras 2 y 3 se representa en dos vistas, ortogonales entre sí la pieza giratoria de conmutación, y en la figura 4 la pieza retenedora de la misma, vista de frente.

10 Como puede apreciarse perfectamente en el dibujo, el aparato conmutador, provisto como es corriente de un pomo 1 de materia aislante fijado a un eje 2 articulado a una placa aislante 3, tiene, fijada asimismo a dicho eje la pieza metálica de contorno circular 4 que, como se puede apreciar
15 perfectamente en las figuras 2 y 3, tiene un reborde levantado 5 que da rigidez a una mitad aproximadamente de la misma y presenta en 6 una cortadura en arco que da lugar y elasticidad a la porción anular 7 en que está situado un saliente 8 capaz de ir penetrando en los entrantes 9 que quedan formados entre los salientes 10 en guarniciones metálicas de la pieza 11 que está fijada a la placa 4, en que
20 gira el eje 2, por medio de las patas 12 de que está provisto. Los extremos del reborde 5 sirven a la vez para limitar, por tope en salientes 13 que presenta con tal fin la pieza
25 11, el giro de la pieza 4 a lo estrictamente necesario para establecer los precisos contactos eléctricos entre la propia pieza y los entrantes y salientes metálicos 9, 10 que hacen función de terminales.

-90088



Podrán ser como es natural variables sin que se altere la esencialidad del objeto del modelo de utilidad, las formas y las dimensiones que se den a las diferentes partes del aparato y en consecuencia a su conjunto en los diversos casos de ejecución del mismo realizados ajustándose estrictamente a la constitución por lo dicho característico del modelo, los metales, aleaciones y otros materiales, conductores o aislantes eléctricos, que se empleen en la constitución de las citadas partes, los medios de fijación o de articulación, según los casos, de tales piezas entre sí y cuantas circunstancias puedan concurrir tanto en la fabricación como en la utilización del aparato, siempre que por ser de carácter secundario o accidental respecto a la esencialidad del modelo no produzca alteración sensible de la misma.

Podrán ser también variables los receptores de radiotelefonía a que se aplique el aparato y los alojamientos en que el mismo puede en ellos instalarse.

NOTA

Por el registro de modelo de utilidad a que se refiere la presente memoria descriptiva se REIVINDICA la propiedad y la explotación exclusiva de:

- 1.- Un aparato conmutador rotativo para establecer variaciones de onda en los receptores radiotelefónicos, esencialmente caracterizado por el hecho de estar provisto para lograr la fijación del conjunto rotativo del mismo en las posiciones correspondientes a las diferentes conexiones que



para variar las longitudes de onda han de establecerse en el aparato, un órgano constituido por una pieza circular, de metal, constituyente del elemento de contacto giratorio, que está fijada al eje rotatorio del aparato y que presenta una parte de su borde levantada para reforzarla y limitar su rotación y una cortadura que origina que quede establecida una porción anular inmediata al borde, en la parte opuesta de la pieza a la en que el mismo está levantado, que resulta dotada de elasticidad suficiente para mantener aplicado a presión un saliente, dispuesto en la propia parte anular, en una pieza dotada de otros salientes, dispuestos también anularmente en ella, que al ser recorridos en arco de círculo por el expresado saliente de la pieza circular, al girar ésta, permiten asegurar que ésta última citada pieza, al dejar de girar, quede eficazmente retenida por los dos salientes entre los cuales haya quedado alojado su propio saliente.

2.- La propiedad y la explotación exclusiva del objeto del registro, sean cuales fueren las circunstancias que concurren son su esencialidad definida en la anterior reivindicación, cual objeto es:

"Un aparato conmutador rotativo para establecer variaciones de onda en los receptores radiotelefónicos".

Consta.



- 6 -

Consta la presente memoria de seis hojas foliadas, escritas por una sola cara.

Barcelona, 1^o de Diciembre de 1951.

P. p. de Don José BAYONA ADIEGO y

Don Juan BAYONA ADIEGO,

0088



FIG. 1

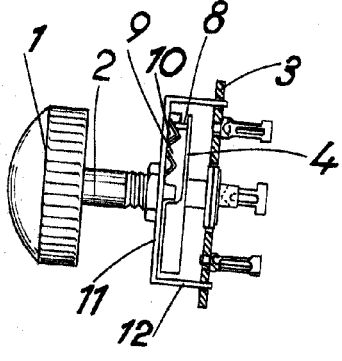


FIG. 2

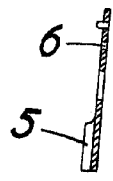


FIG. 3

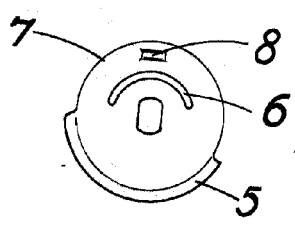
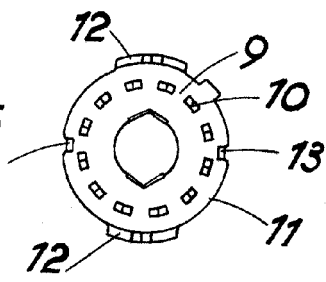


FIG. 4



ESCALA VARIABLE
Barcelona, 13 DIC 1951.

M. G. G. G.