

29360

29360



268

E/ND-1

MODELO de UTILIDAD

que por veinte años, se solicita como propio y nuevo, a favor de don Georges BENTEJAC, de nacionalidad francesa y domiciliado en Hernani (Guipuzcoa), que ha de recaer sobre un

CEPILLO REVERSIBLE CON DESTINO A LIMPIEZA DE SUELOS.



M e m o r i a d e s c r i p t i v a

-o-o-b-o-o-o-o-o-o-o-o-

El presente registro de Modelo de Utilidad, tiene por objeto garantizar la explotacion exclusiva, en todo el territorio nacional, de un cepillo reversible con destino a la limpieza de suelos, conforme se describe a continuacion, y se representa, en forma grafica, aunque a titulo de ejemplo, en el plano que se acompaña, que consta de las figuras siguientes:

5

Fig. I- Vista en alzado del cepillo, donde aparecen las dos caras en posicion de limpieza del suelo, con la esponja, y en la II, el mismo cepillo en posicion revestida, es decir de limpieza del suelo, con el cepillo. En la III, una vista en perspectiva, como en la fig. I.

10.



Los elementos de que consta son los siguientes: 20

15.

Nº 1- Mango, y 2 giro de este.

Nº 3- Tirador para estrujar la esponja (5)

Nº 4- Placa fija y plas interior (7) y exterior 9

Nº 6- Espiga para exprimir la esponja.

Nº 8- Goma y cepillo propiamente dicho (10).

20.

Nº11- Tirador en forma de espiral para deslizarse por el mango.

Nº12- Gatillo para alojamiento del dedo, a fin de darle movimiento.

25.

D e s c r i p c i o n : Esta clase o tipo de cepillo reversible de dos caras, tiene la ventaja de que en un solo movimiento lleva dos cosas utiles principales, el cepillo para la limpieza de suelos y la esponja para efectuar la recogida de las aguas.

30.

La esponja, se encuentra colocada en su parte baja y el cepillo en la parte alta, en posicion este de unos 45°, con relacion a aquella, y la limpieza o movimiento a mano, se efectua con un solo mango wl cual tiene movimiento de giro, segun indican las figs; I y II.

35.

La esponja ademas de recoger el agua permite por la disposicion de sus elementos efectuar el exprimido o estrujado del mismo. Para efecetuar dicha operacion solamente basta introducir el dedo en el gatillo y elevar este, deslizando por el mango ya que este tirador juntamente con el gatillo, va guiado en el mango por medio de una espiral.

40.

Este gatillo al elevarse, la espiga atrae las placas interior y exterior juntamente con la placa de goma y la esponja contra la placa fija y de esta forma se obtiene de que la esponja quede completamente estrujada y exprimida totalmente.

45.

La forma, materiales y dimensiones, pueden ser variables, y en general cuanto sea accesorio y secundario, siempre que no altere, cambie o modifique la esencialidad del invento, que queda descrito en las lineas anteriores, las cuales deben ser tomadas con caracter amplio y nunca en forma limitativa, reservandose el peticionario, el derecho a obtener los oportunos registros complementarios, que la

50.

practica de su invento, le vaya aconsejando.
.....

N O T A de
R E I V I N D I C A C I O N E S .

55. Se reivindica, a favor de don Georges BENTEJAC, por los extremos que se mencionan a continuacion:

60. PRIMERO. - Por un cepillo reversible con destino a limpieza de suelos, caracterizado por llevar una de las caras, una esponja con los mecanismos necesarios para efectuar su exprimido y por la otra, un cepillo colocado con una inclinacion aproximada de cuarenta y cinco grados.

65. SEGUNDO. - Por un cepillo reversible con destino a limpieza de suelos, a que se refiere la reivindicacion anterior, caracterizado por llevar una placa fija y otras placas interior y exterior, con otra de goma, provistas de espiga y tirador para efectuar el exprimido de la esponja.

70. TERCERO. - Por un cepillo reversible con destino a limpieza de suelos, caracterizado porque el tirador, detallado en la reivindicacion 2), lleva su gatillo para efectuar el exprimido y guiado este en el mango, con movimiento de giro.

75. CUARTO . - Por un cepillo reversible con destino a limpieza de suelos; construido con los elementos que se mencionan en las reivindicaciones 1) a 3), caracterizado porque en un solo elemento, lleva las dos cosas principales, cepillo para la limpieza de suelos y esponja para efectuar la recogida de aguas, en funcionamiento facil y sin esfuerzo aparente.

QUINTO ; - Por un CEPILLO REVERSIBLE CON DESTINO A LIMPIEZA DE SUELOS.

80. Tal y como queda descrito en la memoria precedente y para los fines, que en la misma, se dejan bien especificados, la cual consta de tres hojas foliadas y mecanografiadas por una sola cara y otra de planos, en forma reglamentaria, para la mejor comprension del invento.

85. Madrid, a veintiseis de diciembre de mil novecientos cincuenta y uno.

P. A. de Don Georges BENTEJAC,
E. Rodriguez de Rivas,
por poder,

20980



FIG. I

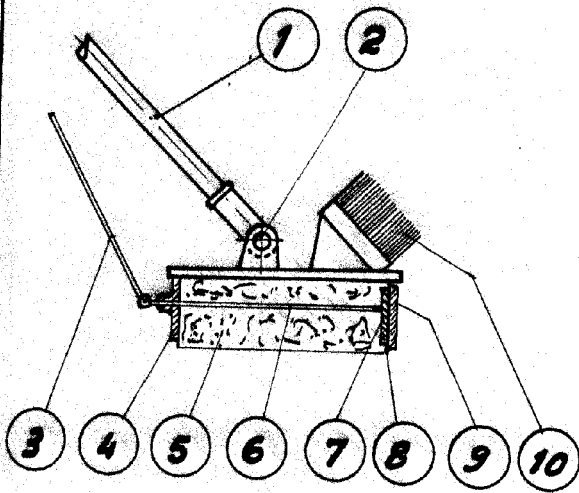


FIG. II

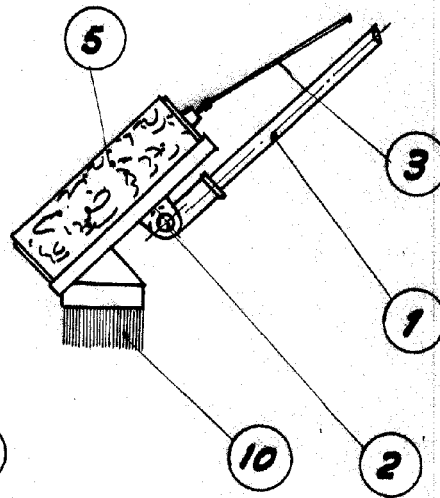
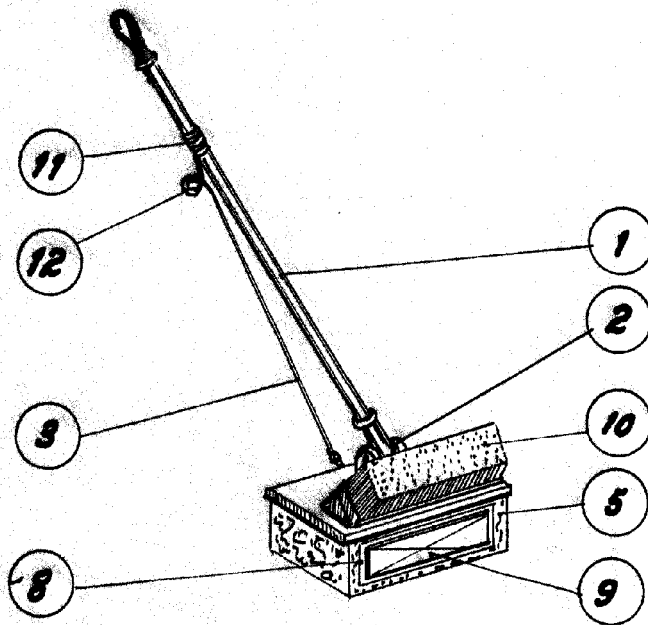


FIG. III



San Sebastian 14 Diciembre 1931

escala variable