



AL DIC. 19

29348

29340

PATENTE

DE

MODELO DE UTILIDAD

por 20 años

a favor de Don Bartolomé MELERO ALBREDÁ

de nacionalidad española

residente en Barcelona, calle Mariano Cubí, nº 162 y 164

por:

"UN CHUPETE"

MEMORIA DESCRIPTIVA

La presente Patente de Modelo de Utilidad está destinada a garantizar a su concesionario, la propiedad y el derecho a la fabricación y explotación exclusiva de un chupete.

Se caracteriza el indicado chupete, por la forma en que
5. vá montada la anilla al elemento ocluser de la tetina, que impide el que pueda desprenderse dicha anilla del chupete, cosa que ocurre muy a menudo con las anillas de los chupetes corrientes.



En estos, la anilla presenta una solución de continuidad introduciéndose sus dos extremos gracias a la elasticidad que presentan a unas cavidades que presenta el tetón del elemento ocluser de la tetina, con el peligro de

5. que con el manoteo del niño, se abra la anilla desprendiéndose el chupete.

Existen también otros chupetes en los que la anilla masticadora es entera, pero en ellos se precisa de otra anilla complementaria para su montaje al chupete.

10. En el chupete objeto del presente registro, la anilla es de una pieza entera, y va montada en forma libre en el tetón del elemento ocluser de la tetina, no pudiéndose desprender de este elemento, a no ser que se rompa.

Seguidamente se describe con todo detalle el referido

15. chupete, adjuntándose para su mejor comprensión una hoja de dibujos en los cuales se representa, en la Fig. 1, un chupete del indicado tipo, visto en sección y en la Fig. 2, una vista parcial del mismo.

El chupete objeto de la Patente de Modelo que nos ocupa

20. es de forma y tamaño variables caracterizándose porque la anilla masticadora (1) del mismo, que es de una pieza entera, va montada en forma libre en el elemento ocluser de la tetina del chupete.

A dicho efecto este elemento está compuesto por dos

25. piezas, el tetón (2) que presenta dos patas inferiores (3), y una cuña (4) con un reborde circular (5), que se enchufa entre las patas del tetón, una vez colocada la anilla en el fondo de las mismas.

La referida cuña no llega hasta el fondo interior del

30. tetón para que se forme en dicho punto un orificio (6) por



el que corre libremente la anilla masticadora.

La fijación de la cuña al tetón, se efectúa mediante cualquier pegamento adecuado, o bien por soldadura térmica, según el material que se emplee en su fabricación.

5. El reborde circular (5) que presenta la cuña (4) tiene por misión afianzar la tetina (7) del chupete con el elemento ocluser de la misma y la arandela-soporte (8) complementaria del mismo.

10. En la Patente de Modelo de Utilidad descrita serán variables los materiales empleados en la fabricación del chupete, y en general todos cuantos detalles no alteren, cambien, o modifiquen su propia esencialidad.

N O T A

R E I V I N D I C A C I O N E S

15. Se reivindica como objeto de la Patente de Modelo de Utilidad descrita:

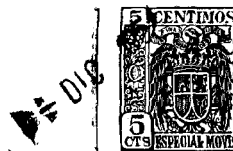
20. 1ª.- Un chupete, caracterizado porque la anilla masticadora del mismo, que es de una pieza entera, va montada en forma libre en el tetón del elemento ocluser de la tetina del chupete.

25. 2ª.- Un chupete, caracterizado porque el elemento ocluser de la tetina está compuesto por dos piezas, el tetón, que presenta dos patas inferiores y una cuña que presenta un reborde circular, la cual se enchufa y solda entre las patas del tetón, una vez colocada la anilla en el fondo de las mismas, de manera que entre la cuña y el fondo de aquellas, queda un orificio por el que corre libremente la anilla masticadora.

3ª.- UN CHUPETE.

30. Sean cuales fueren las circunstancias que concurren con

- 4 - 29349



la esencialidad propia de la misma.

Consta la presente Memoria descriptiva de cuatro páginas foliadas y mecanografiadas por una sola cara y vá acompañada de una hoja de dibujos aclarativos.

Madrid, de Diciembre de 1951.

P. A.

A handwritten signature in black ink, appearing to be 'P. A.', written over a horizontal line.

29349

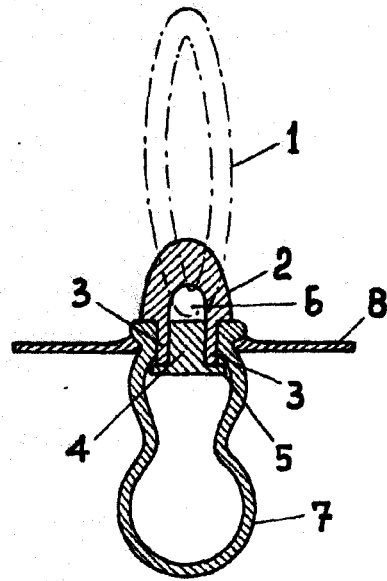


Fig. 1

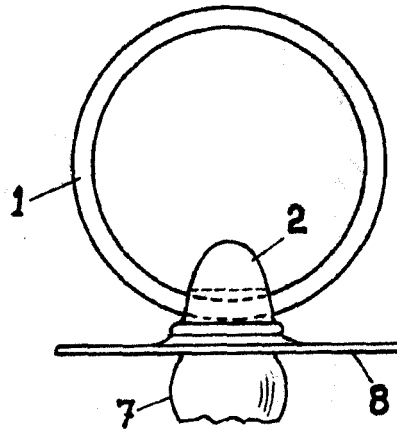


Fig. 2

Madrid, de diciembre de 1951

P. A.

Escaia variable