



29348

#### MODELO DE UTILIDAD

por veinte años, a favor de D. JUAN SANS ANDREU,  
de nacionalidad y residencia españolas, domici-  
liado en Barcelona, calle Riereta nº 24, por UN  
5 CONDENSADOR CON CONEXIONES PERFECCIONADAS.-----

#### MEMORIA DESCRIPTIVA

El recurrente ha ideado un condensador con  
conexiones perfeccionadas muy útil y práctico  
por ser completamente antiinductivo.-----

10 Este condensador es nuevo y el recurrente  
desea adquirir su Propiedad Industrial y explo-  
tación exclusiva mediante la concesión del co-  
rrespondiente modelo de utilidad, al que se re-  
fiere la presente memoria descriptiva.-----

15 El nuevo condensador se caracteriza por el  
especial arrollamiento de sus placas interpola-  
das con las tiras de papel aislante. La cinta  
metálica que forma el polo positivo queda dis-  
puesta a un lado de la tira dieléctrico sobresa-  
20 liendo ligeramente por uno de sus márgenes. La

2934822



5 cinta que forma el polo negativo queda des-  
plazada sobre el margen opuesto y en idénticas con-  
diciones de la positiva, o sea, que en el rollo  
formado una de las bases es positiva y la otra  
negativa.-----

10 Otra característica es la conexión de ter-  
minales, que está resuelta según una simple pla-  
ca metálica ligeramente embutida ensartada en el  
extremo del terminal, retenida por un leve gan-  
cho previsto en el mismo y soldada con él con me-  
tal de buena conducción eléctrica. Esta soldadu-  
ra rellena parte de la cavidad del embutido de  
la placa y forma una excelente base o superficie  
15 de contacto con los bordes salientes de la tira  
metálica de la base del rollo que le correspon-  
da; o sea, que la conexión terminales-rollos por sim-  
ple contacto y yuxtaposición. Contacto que se a-  
segura al ocluir y envolver el conjunto con una  
capa de material plástico aislante. El casquillo,  
20 de forma cuadrado, triangular o circular en el que  
se suelda el terminal toma contacto a presión y  
muelle con las espiras metálicas que le correspon-  
da.-----

25 Los efectos legales del modelo de utilidad  
descrito serán variables todos cuantos detalles no  
afecten, alteren, cambien o modifiquen su esencia-  
lidad; por tanto, los dibujos que acompañan a esta  
descripción deben considerarse como un ejemplo de  
una de las realizaciones prácticas del condensador  
30 con conexiones perfeccionadas descrito.-----

29348 - 3 22



En los dibujos: -1- es la placa positiva;  
 -2- la placa negativa; -3- las tiras dieléctricas;  
 -4- el rollo o paquete ya formado; -5- los  
 5 terminales; -6- el gancho de retención de la placa  
 o cazoleta embutida -7-, perforada en -8-; y  
 -9- es la soldadura; finalmente, -10- es la envoltura  
 de material plástico moldeado sobre el propio  
 paquete ya formado.-----

10 Descrito el invento, se caracteriza esencialmente  
 al mismo por las siguientes reivindicaciones:

N O T A

Se reivindica como objeto de este modelo de  
 utilidad: -----

15 1.- Un condensador con conexiones perfeccionadas,  
 caracterizado porque su paquete de placa queda  
 formado por el arrollamiento de dos tiras metálicas  
 sobre papel dieléctrico, cada una desplazada sobre  
 un margen distinto de la del papel aislante sobresaliendo  
 20 levemente su borde respecto al de éste, o sea, que el rollo  
 presenta una base positiva y la otra negativa; y se  
 caracteriza por la resolución por simple yuxtaposición  
 y contacto de unas placas unidas a los terminales  
 respectivos sobre las indicadas bases.-----

25 2.- Un condensador con conexiones perfeccionadas,  
 caracterizado por el hecho de que la unión de los  
 casquillos circulares, cuadrados o triangulares a los  
 que van soldados los terminales, se verifica a presión  
 y muelle a cada una de las armaduras salientes  
 30 del condensador, afianzándose este conjunto

29348

-4-

22



y contactos por una envolvente de material plástico moldeado sobre el conjunto así formado.-----

3.- Un condensador con conexiones perfeccionadas.-----

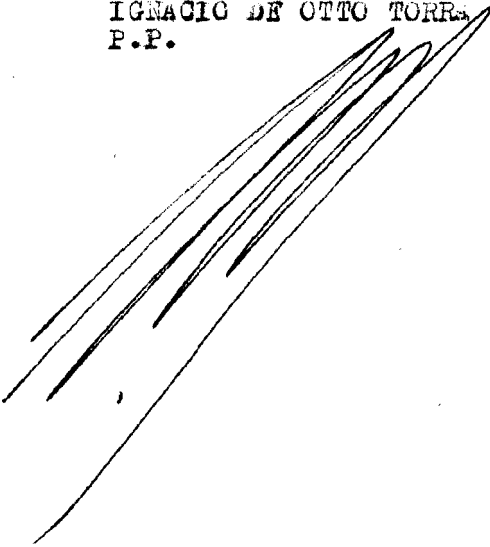
5            Todo tal y conforme a la presente memoria descriptiva, que consta de cuatro hojas foliadas y escritas por una cara y una hoja con dibujos explicativos.-----

Madrid, 22 DIC. 1959

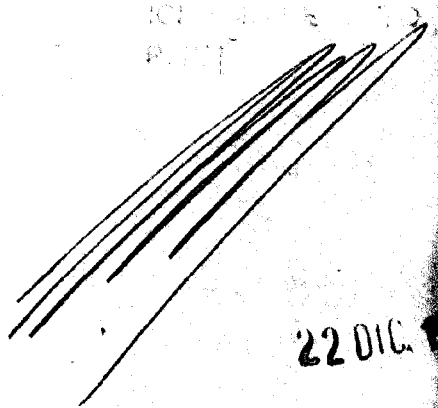
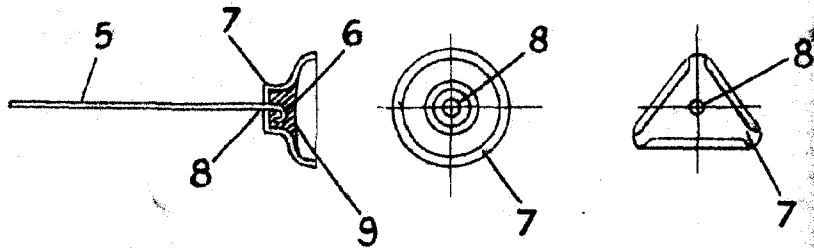
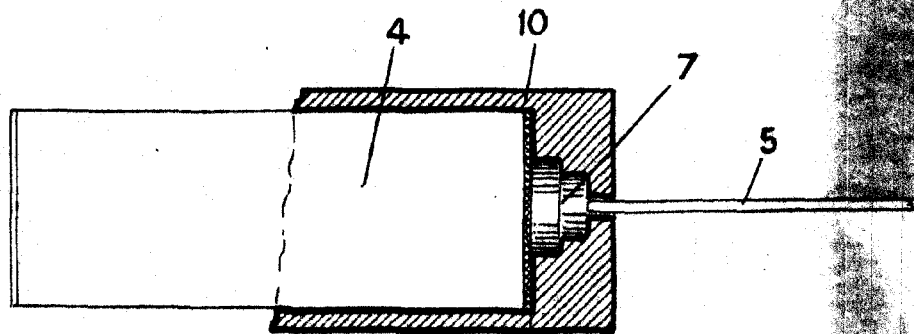
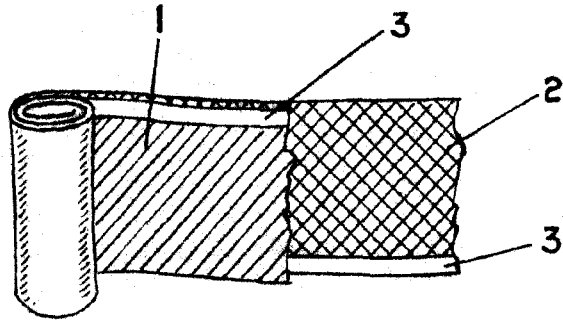
10

Por autorización de D. JUAN SANS ANDREU.

IGNACIO DE OTTO TORRES  
P.P.



29348



ESCALA VARIABLE

22 DIC. 1933