



-29347

MODELO DE UTILIDAD

por veinte años, a favor de D. HUBERTO WIESE MASALLES, de nacionalidad y residencia españolas, domiciliado en Barcelona, calle Copérnico n.º 60, para  
5 UN NUEVO ARMAZÓN ARTICULADO, PARA MÁQUINAS FOTOGRÁFICAS DE FUELLE.-----

MEMORIA DESCRIPTIVA

Después de el recurrente adquiri la Propiedad Industrial de un armazón articulado, para máquinas fotográficas de fuelle, a continuación se describe el  
10 objeto industrial del mismo refiriéndonos a los dibujos que se acompañan para dar una idea más precisa de las características del invento.-----

En los dibujos: -1- es la caja de la máquina fotográfica, y -2- su tapa articulada sobre el eje -3-.  
15

El armazón ideado se relaciona con el movimiento de pliegue y despliegue del fuelle al abrir y cerrar la caja. Como es sabido, este movimiento debe efectuarse automáticamente y sin roces, paros ni torceduras o curvaturas de eje; o sea, que la placa -4-  
20 en la que se localizan los lentes, el diafragma, el obturador y demás órganos substanciales del dispositivo óptico de la máquina, no solo debe mantenerse



paralela al plano -5- de la caja sinó que su eje óptico -6- debe coincidir siempre con el -7- perpendicularmente al centro geométrico de la placa o película a impresionar. Gracias al armazón este juego se consigue matemáticamente exacto. El armazón consiste en dos sistemas articulados de palancas gemelos, uno dispuesto a cada lado de la máquina y del fuelle. Consta, cada uno de estos sistemas, de un par de palancas maestras: la -8- articulada por -9- con la tapa -2-, y la -10- curvada en su extremo -11- articulada por -12- con la caja -1-; ambas se articulan entre sí por el eje -13-; la -10- presenta el tope -14- para fijar la posición rectilínea de ambas en despliegue, y el orificio o encaje de guía -15- alargado y curvado paralelamente al codo -11- de la palanca; con este encaje coincide el tope -16- de la palanca de mando -17-. Presenta, además, y ello es esencial, el orificio alargado -18- en el que se sujeta al eje -19- de articulación del tomapuntas -20- articulado con -4- por -21-, y el tope de empuje -22- que facilite un ligero desplazamiento de este eje -19- dentro de -18-. Por su parte, la palanca -8- presenta el brazo rígido -23- articulado por -24- con -4-. La palanca de mando -17- queda solicitada por el resorte -25- fijo a -1-.

25 Son, pues, esenciales en el nuevo armazón: el tope -16-, el encaje acodado -15-, el tope -22-, el cojinete u orificio alargado -18-, el eje -19-, el brazo rígido -23- y el tomapuntas ligeramente flotante -20- que sostiene a -4-.

30 Los dibujos que se facilitan tienen carácter de e-

29347<sup>3</sup> - 2



5 ejemplo de una realización práctica del invento, pudiendo variar, a los efectos legales de este registro todos cuantos detalles no afecten, alteren, cambien o modifiquen la esencia del armazón articulado descrito, cuyas características esenciales constan en las siguientes reivindicaciones: -----

N O T A

Se reivindica como objeto de este modelo de utilidad: -----

- 10 1.- Un nuevo armazón articulado, para máquinas fotográficas de fuelle, relacionado con los movimientos automáticos de pliegue y despliegue del fuelle y los correlativos de la placa anterior donde se localizan los dispositivos ópticos de la máquina fotográfica, caracterizado por consistir en dos sistemas gemelos articulados de palancas dispuestos a cada lado del fuelle y cada uno con dos puntos fijos sobre la placa del dispositivo óptico, uno sobre la caja y otro sobre la tapa; constanding esencialmente cada uno
- 15 de estos sistemas de dos palancas maestras, articuladas entre sí por un eje central, y una de ellas con la tapa y la otra con la caja; la primera, por un brazo rígido, se articula también con la placa; y la segunda se articula con la misma placa por un tomapuntas levemente flotante, está acodada y presente en el
- 20 ángulo una guía, asimismo acodada, por la que discurre y actúa un tope de la palanca de mando que está sometida a la tensión de un resorte fijo a la caja.
- 25 2.- Un nuevo armazón articulado, para máquinas
- 30 fotográficas de fuelle, caracterizado por el hecho



de que la solución semiflotante de la articulación tomapuntas-palanca acodada consista en un orificio alargado previsto en la palanca para guiar y apoyar el eje de articulación del tomapuntas.-----

5 3.- Un nuevo armazón articulado, para máquinas fotográficas de fuelle, caracterizado por el hecho de que se condiciona los movimientos de la articulación semiflotante tomapuntas-palanca acodada, por un tope fijo a ésta que empuje lateralmente el tomapuntas.-----

10 4.- Un nuevo armazón articulado, para máquinas fotográficas de fuelle.-----

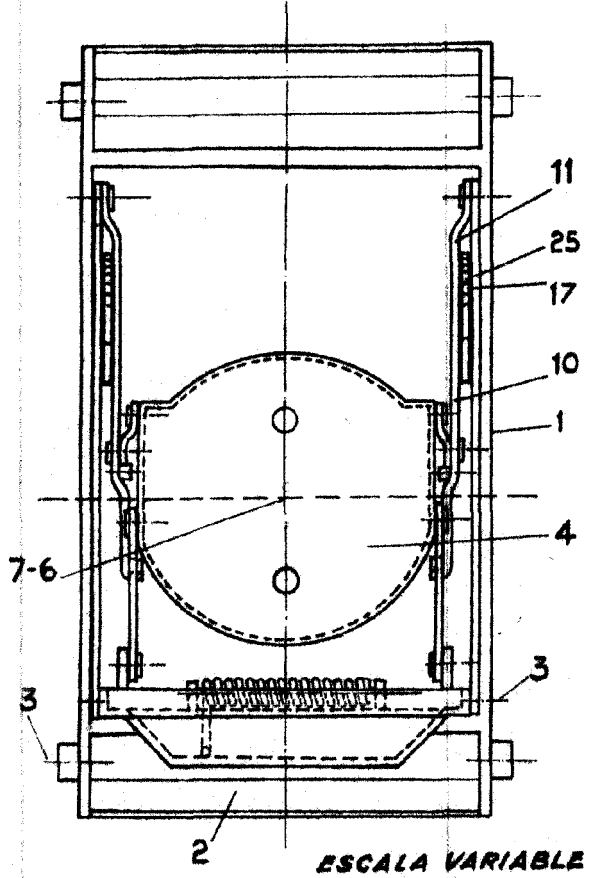
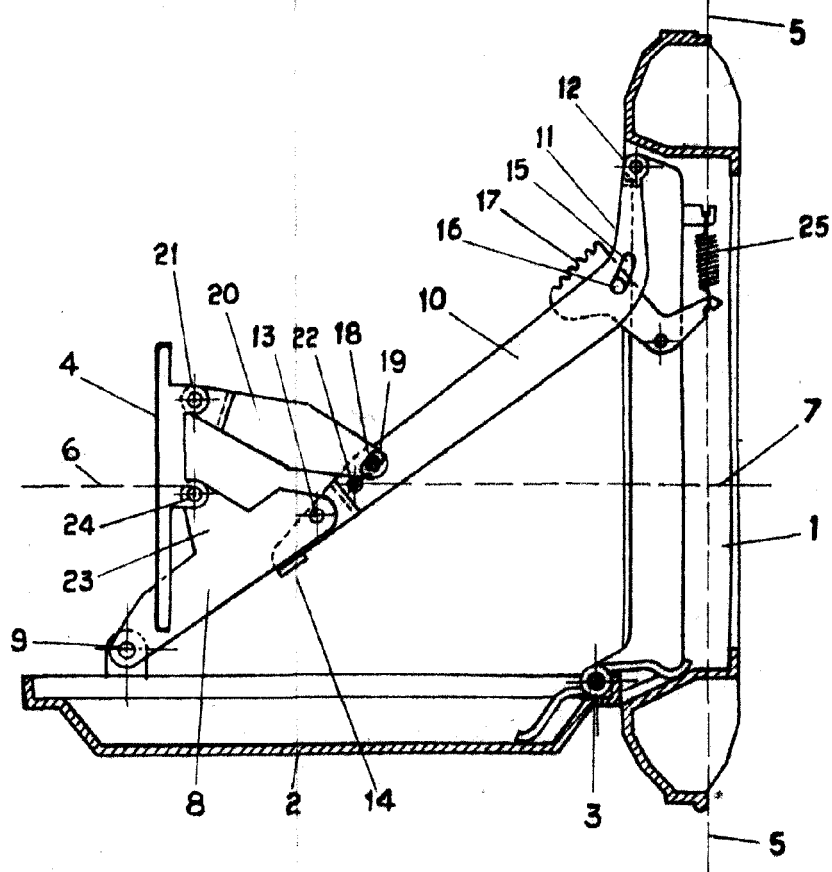
15 Todo tal y conforme queda descrito en la presente memoria descriptiva, que consta de cuatro hojas foliadas y escritas por una cara y una hoja con dibujos explicativos.-----

22 DIC. 1951

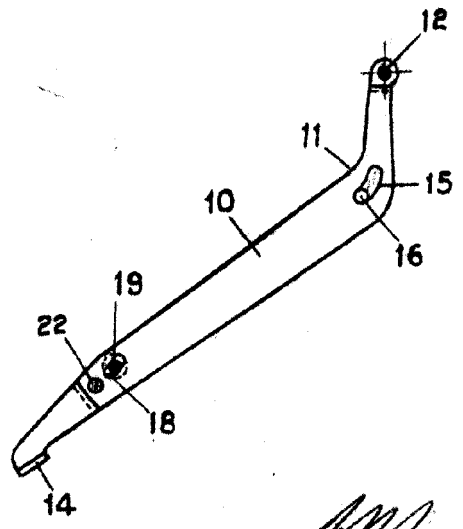
Madrid, a \_\_\_\_\_

Por autorización de don HUBERTO WIESE MASALLES

IGNACIO DE OTTO  
P.P.



ESCALA VARIABLE



IGNACIO DE OTTE  
P. P.

22 DIC 1936