

29344



Nº 29.344

MEMORIA DESCRIPTIVA

para un MODELO DE UTILIDAD, por veinte años, por: UNA TERRAJA O APARATO ROSCADOR PARA TUBOS", a favor de la Srta. Maria Luisa SCHICK TERRON, con domicilio en MADRID, c/ Luchana, Núm. 27.-

Este Modelo se refiere a un nuevo tipo de terraja ó aparato roscador para tubos destinados a cualquier uso, por ejemplo, tubos para gas, para agua, etc.

5.- Un objeto de esta solicitud es el de crear medios, en aparatos de este tipo, para facilitar el cierre ó apertura rápido de los peines roscadores, dispuestos en sus correspondientes portapeines.

Otro objeto es el de crear medios para la rápida fijación del tubo a roscar.

10.- Otro objeto es el de aprovechar estos últimos medios citados para la centración automática del tubo a roscar.

Otro objeto es el de proveer estas terrajas con una chicharra ó carraca que puede llevarse fácilmente a posición operante ó inoperante.

15.- Otro objeto es el de disponer los peines de forma que, gracias a esta disposición, se consiga un trabajo mucho más suave de la terraja.



20.- Para que no existan dudas en la comprensión del objeto de esta solicitud a continuación se hará una descripción detallada de la misma en relación con los dibujos adjuntos, en los cuales:

La Fig. 1 es una vista en planta superior del dispositivo de apertura y cierre rápida de los peines, en una posición media; y

25.- La Fig. 2 representa la tapa que cubre la terraja por la cara sobre la que trabajan los peines;

La Fig. 3 corresponde al mismo dispositivo de la fig. 1ª., visto en planta inferior apreciándose los medios que realizan la fijación y centrado del tubo a roscar y

30.- La Fig. 4 permite apreciar el mecanismo de carraca que determina el sentido de trabajo de la terraja.

35.- Con referencia a los dibujos y especialmente a la fig. 1, -1- es el cuerpo de la terraja, que en esencia consiste en una pieza de acero mecanizada con la debida precisión, sobre todo en lo que respecta a las caras interiores del cuadrado formado en ella, sobre cuyas caras habrán de deslizarse los portapeines, como luego se explicará.

40.- Se disponen cuatro portapeines, 2, 3, 4, y 5, cada uno de los cuales está destinado a correr sobre una de las caras del cuadrado a que antes se ha aludido. Uno de los portapeines -2- al que en lo que sigue se hará referencia como "portapeines maestro", lleva en su costado que se desliza sobre la cara correspondiente del cuadrado del cuerpo -1- un rebajo arqueado -6- para los fines que luego se indicarán.

45.- Paralelo a la cara de deslizamiento del portapeines maestro, va dispuesto dentro del cuerpo 1 de la terraja un husillo roscado -7-, cuya extremidad -8- en el ejemplo representado, tiene forma cuadrada, pero podría tener otra que se estimara conveniente.



50.- Sobre el husillo -7- va montada una tuerca -9- que encaja asimismo en la ranura arqueada -6- del costado del portapeines maestro -2-.

55.- Finalmente, cada uno de los portapeines tiene un plano inclinado -10- -11- -12- y -13- y en contacto con este plano inclinado de cada portapeines, este otro plano inclinado del portapeines contiguo, señalado con -4- -5- -6- y -7- de la fig. 1.

60.- Con esta disposición, se apreciará fácilmente que si, mediante una llave adecuada se hace girar al husillo -7- hacia la derecha, la tuerca -9- por estar el husillo fijo, en cuanto se refiere a su movimiento longitudinal, sufrirá un desplazamiento a lo largo del husillo y, por estar dicha tuerca ajustada al portapeines maestro -2- por entrar en la ranura arqueada -6- a que antes se ha aludido, el desplazamiento longitudinal de la tuerca, ó sea en sentido axial al husillo, será transmitido de modo forzoso al portapeines maestro -2-

65.- El desplazamiento, en sentido rectilíneo alternativo, del portapeines maestro -2-, producido por el husillo -7- a través de la tuerca -6-, es transmitido a los restantes portapeines -3- -4- y -5-, como consecuencia de sus planos inclinado en contacto, -10- -14-; -11- -15-; -12- -16- y -13- -17. En consecuencia, el movimiento del husillo mediante la llave citada hace que los
70.- cuatro portapeines se muevan simultáneamente para cerrarse sobre el tubo a roscar.

El giro a izquierda de la llave determina un proceso similar, pero en sentido contrario, para abrir los portapeines.

75.- Esta cara de la terraja va cubierta por una placa -18- (fig.2) que aparte de las perforaciones rasgadas -19- y -20-21 para su sujeción mediante los tornillos -22- 23- 24-, lleva un orificio central -25- para el paso del tubo y, además, una ventanilla -26- a través de la cual pueden apreciarse en cada caso una escala de
80.- referencia -27- practicada en el portapeines maestro -2-, la cual



en colaboración con un punto de referencia fijo -28- grabado en la armadura -1- de la terraja, determinan en cada caso el paso de rosca para el que se han acondicionado los peines roscadores.

85.- El dispositivo para fijar y centrar automáticamente los tubos, se representa en la Fig. 3ª.

En esencia consiste en un mecanismo similar al de apertura y cierre de los peines y lleva también un husillo -29-, accionable con preferencia por la misma llave que anteriormente se citó, cuyo husillo actúa directamente sobre un dado maestro -30- de una serie de cuatro -30- -31- -32- -33- que se mueven por el mismo sistema que los portapeines -2-3-4-5- para sujetar el tubo fijándolo en cuatro puntos y dejándolo dispuesto con absoluta seguridad para roscar, en la posición de cierre y para abrirlo al mover en sentido contrario la llave, para dejar libre el tubo.

95.- La carraca ó chicharra -34- se aprecia en la Fig. 4. Está constituida por un dispositivo cuyo funcionamiento, es conocido, pero que en este caso se ha modificado gracias a la disposición del regulador -35- que actúa fijando su posición en fase de trabajo ó inactividad sobre los trinquetes -41-42- reciprocamente traccionado por el muelle -43-. Efectivamente, introduciendo en este regulador una llave de tipo adecuado, la carraca puede llevarse a una posición operante, en la cual, como es sabido, los peines arrastran el tubo en una dirección y resbalándose sobre él en la dirección inversa el tubo y, por tanto, han de girarse continuamente en torno de él para roscarlo.

100.- Evidentemente el regulador -35-, que se ha representado en forma de alvéolo para introducir en él una llave podría sustituirse por cualquier otro dispositivo de regulación adecuada,

105.-

110.-



por ejemplo, un pitón de agarre para facilitar su manejo.

115.- Una característica importante de esta terraja y que puede apreciarse mejor en la fig. 1, es que los peines -36-37-38-39 no trabajan de canto ó de arista, como es usual, sino que actúan sobre el tubo por su parte plana -40-, es decir que los peines trabajan tangencialmente sobre los tubos por contacto líneal, y no superficial con lo que la operación de roscado se realiza mucho más suavemente evitándose al propio tiempo las frecuentes roturas de los peines.

120.- Aun cuando, como es evidente, el invento no se limita a ninguna clase de materiales para la fabricación de esta terraja, ha resultado una realización muy ventajosa de la misma haciendo de aluminio ó de una aleación especial de metal ligero el cuerpo de la carraca ó chicharra. De este modo resulta una terraja de un peso muy reducido y que, por tanto, puede manejarse con mayor facilidad.

125.- En lo que antecede se ha descrito una realización específica del objeto de esta solicitud, pero es evidente que podrían introducirse en ella numerosos cambios y modificaciones que, por ser evidente para los técnicos han de entenderse comprendidas dentro del alcance de esta solicitud, siempre que no sean incompatibles con las reivindicaciones de la misma.

130.- Aunque en lo que antecede se ha descrito una realización específica del objeto de este Modelo, es evidente que dentro del concepto que sirve de base a esta solicitud podrían introducirse modificaciones accesorias para cualquier técnico, cuyas variaciones por consiguiente, han de considerarse incluidas dentro del ámbito de la protección obtenida por las reivindicaciones siguientes:



140.-

N O T A

Se declara de novedad y de propia invención el objeto de esta solicitud de Modelo de Utilidad con las siguientes:

Reivindicaciones

- 145.- 1ª.- Una terraja ó aparato roscador para tubos, caracterizado porque tiene un dispositivo de apertura ó cierre rápido de los peines consistente en un husillo que, por medio de una tuerca ó su equivalente desplaza un portapeines maestro que, a su vez, mediante un juego de planos inclinados desplaza el portapeines contiguo, este al siguiente y así sucesivamente para lograr el movimiento simultáneo de los portapeines en dirección de apertura ó de cierre, según la dirección de giro que se imprima al husillo mediante una llave que encaje en su extremidad exterior, cuya extremidad tiene una forma cuadrada ú otra conveniente.
- 150.- 2ª.- Una terraja ó aparato roscador para tubos, según reivindicación anterior, caracterizado porque tiene un dispositivo de fijación y centración del tubo a roscar consistente en un husillo que mediante una tuerca ó su equivalencia desplaza un dado maestro y éste, mediante un juego de planos inclinados mueve el dado contiguo, éste al siguiente y así sucesivamente, para lograr la fijación y centración del tubo sobre cuatro puntos en el movimiento de cierre ó la apertura en el movimiento opuesto.
- 155.- 3ª.- Una terraja ó aparato roscador para tubos, según se reivindica en los puntos 1 y 2, caracterizado porque tiene una chicharra provista de un dispositivo de regulación gracias al cual es llevada a una posición operante ó a una inoperante.
- 160.- 4ª.- Una terraja ó aparato roscador para tubos, según se reivindica en cualquiera de los puntos anteriores, caracterizado porque los peines roscan el tubo aplicándose a él en sentido
- 165.-

- 29344



170.- tangencial.

5ª.- Una terraja ó aparato roscador para tubos, según se reivindica en el punto 1, caracterizado porque se disponen medios indicadores, visibles a través de un orificio de la placa de cubierta de la terraja, para indicar en cada momento la posición ó paso de rosca en que han sido ajustados los peines.

175.-

6ª.- El Modelo de Utilidad, cuyo privilegio se solicita por veinte años para España y sus dominios deberá recaer por: "UNA TERRAJA O APARATO ROSCADOR PARA TUBOS", según se describe y reivindica en la presente Memoria que consta de siete hojas foliadas y mecanografiadas por una sola cara y se ilustra con los dibujos que a la misma se acompañan.

180.-

Madrid, 22 de Diciembre de 1.951.-

PP: MARIA LUISA SCHICK TERRON,

1094A

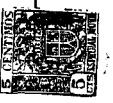


Fig. 1ª

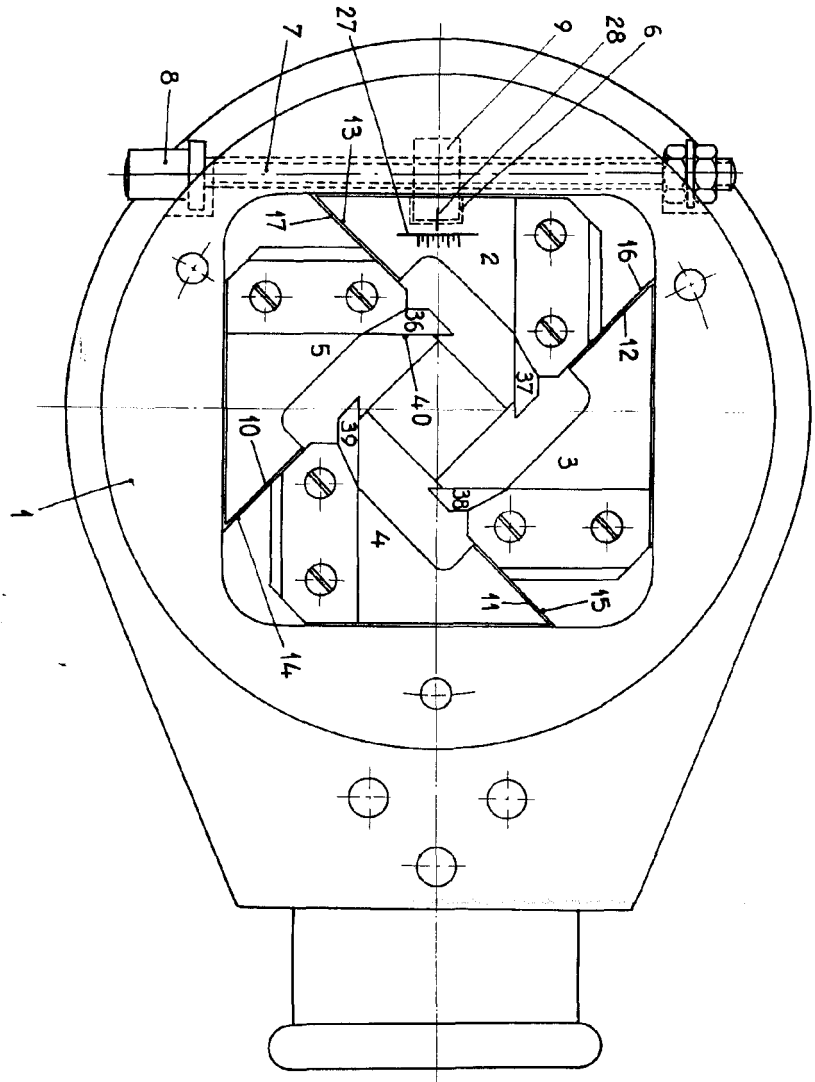
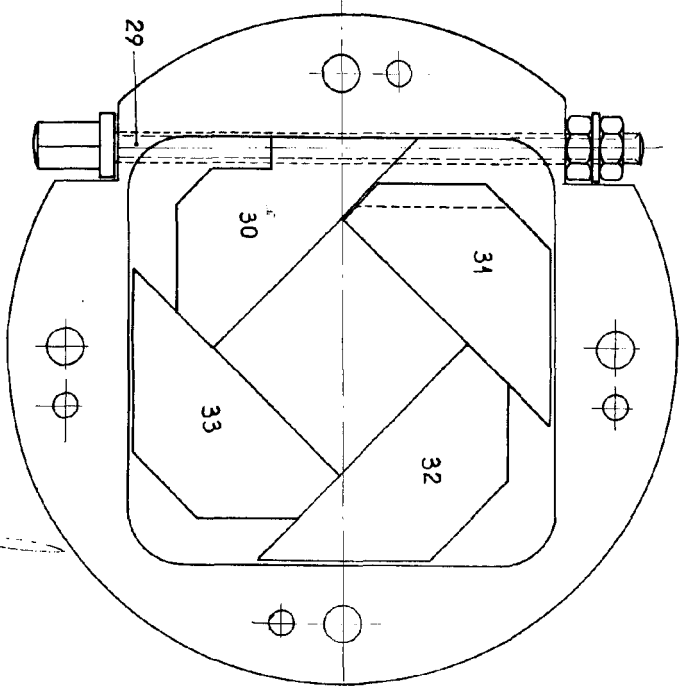


Fig. 3ª



Escala variable

Madrid, 1952.
 P.º 1094A
 M.º 1094A



Fig 4a

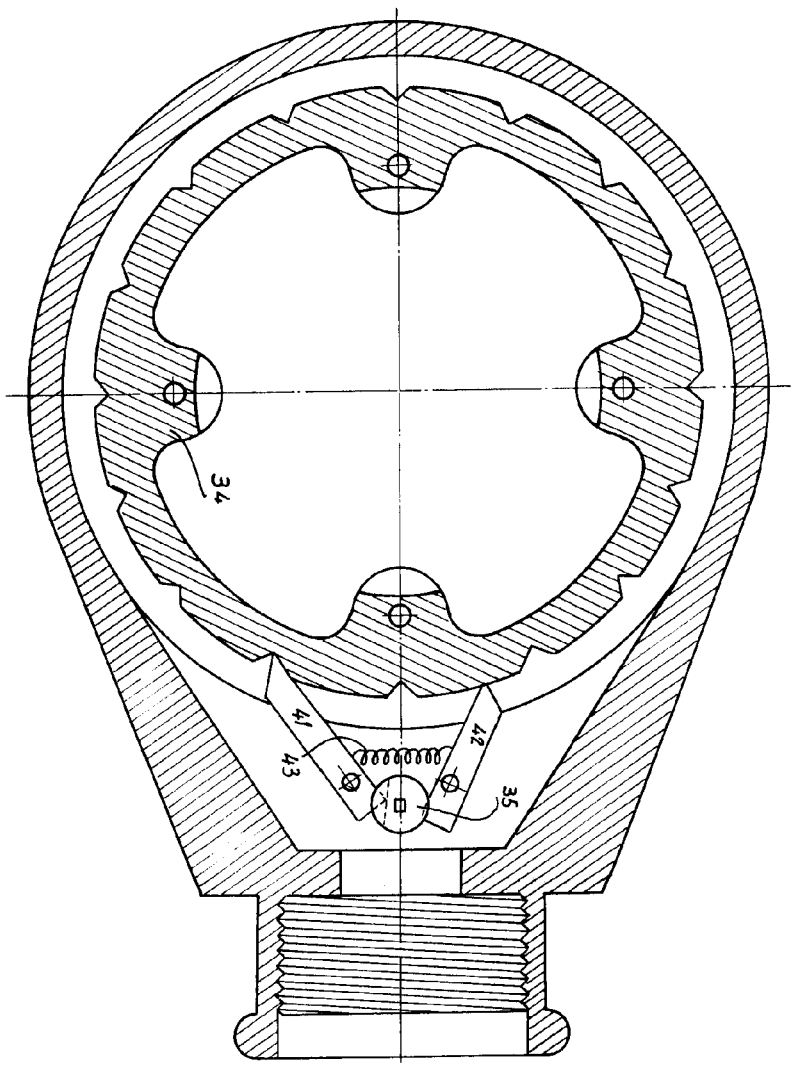
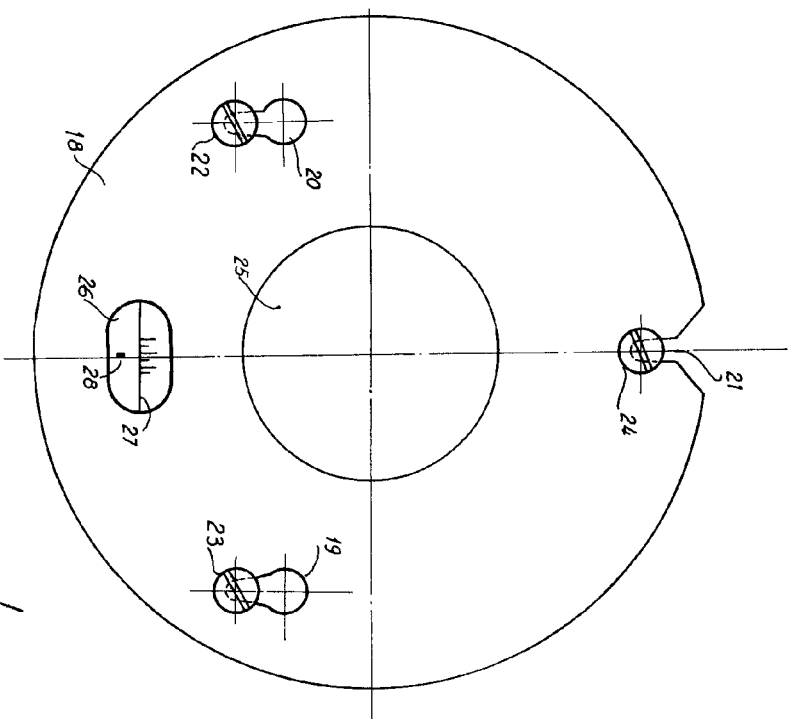


Fig 2a



Escala variable

Madrid, 24 de Mayo de 1991.
PP: *[Signature]*