



1951

29835

MEMORIA DESCRIPTIVA
de
M O D E L O D E U T I L I D A D
por VEINTE años
en E S P A Ñ A
por: "MOLDE ESPECIAL PARA LA CONFECCION DE PASTEL
DE BIZCOCHO"
A favor de: DON JOSE SARRAU SERVER, de nacionali-
dad española,
domiciliado en: MADRID: Calle de Recoletos, 14

-o-

El objeto de la presente solicitud de Modelo de Utilidad, se refiere a un molde para la confección de pastel de bizcocho, especial, que presente novedades constructivas que le confieren la cualidad de aportar a la función a que se destina la ventaja de la consecución especialísima de efectuar de una mane-

29335



10 ra uniforme de capas de bizcocho formadas por coronas de diferentes tonalidades, que, superpuestas a otras de tonalidades contrapuestas, dan una sección de pastel en cuadros coloreados de manera distinta, con un efecto altamente atractivo y sorprendente.

15 Consiste el Modelo de que se trata en tres aros de fleje, concéntricos, arriestrados los dos interiores de manera fija por un travesaño que presenta solución de continuidad en el aro central, es decir, que partiendo de este en direcciones diametralmente opuestas, se fija al intermedio y en sus extremos presenta dobladura adecuada para sujetar eventualmente al aro mas exterior que es amovible. La altura de los aros es variable y adecuada a la altura de las
20 capas a obtener.

En el adjunto plano se ha representado una realización del Modelo ejecutada sobre los principios anotados.

25 Como puede apreciarse, el molde consta de tres aros concéntricos -1-, -2- y -3- de los que los dos primeros van arriestrados por los flejes -4- y -5- que se prolongan y se doblan en sus extremos a fin de poder fijar al aro extremo -3-. La figura 1 muestra el molde armado, la figura 2 es el aro externo y la
30 figura 3 es el conjunto de aros intermedio e interno y fleje de arriostramiento.

Este Modelo es susceptible de realización en cualesquiera tamaños y materiales adecuados y admite toda clase de modificaciones de detalle que no alteren
35 su fundamento.

29335

22



--:-- N O T A --:--

Se reivindican como puntos esenciales, por ser propios y nuevos, para que sean objeto de este Modelo de Utilidad, en España, por veinte años, los siguientes:

40 1.- Molde especial para la confección de pastel de bizcocho, caracterizado porque consiste en tres aros de fleje, plancha o pletina, concéntricos y separados entre sí por distancias iguales; el aro interno y el intermedio van unidos de manera fija
45 por medio de dos flejes que partiendo del aro interior, en direcciones diametralmente opuestas, fijan el aro intermedio y se prolongan hasta terminar en un doblez capaz de fijar por presión el aro externo.

50 2.- "Molde especial para la confección de pastel de bizcocho".

Todo ello tal y como se describe en la Memoria precedente y a los fines expresados.

Consta la presente Memoria descriptiva de tres hojas, escritas a máquina, por una sola de sus caras y de una hoja de dibujos que a las mismas se acompañan.

Madrid, 21 de diciembre de 1951



22 Dic

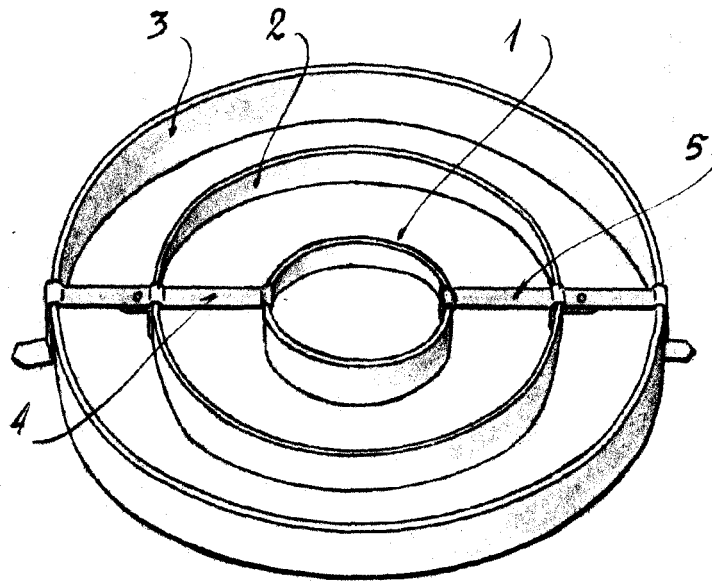


Fig. 1

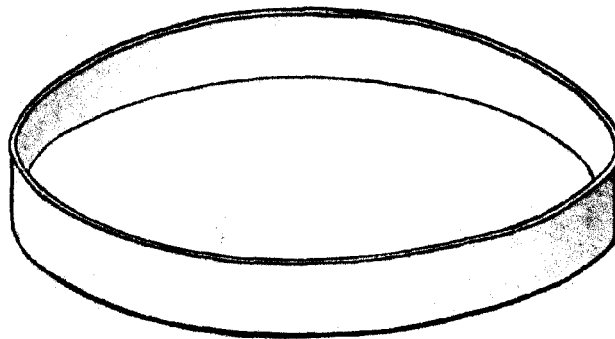


Fig. 2

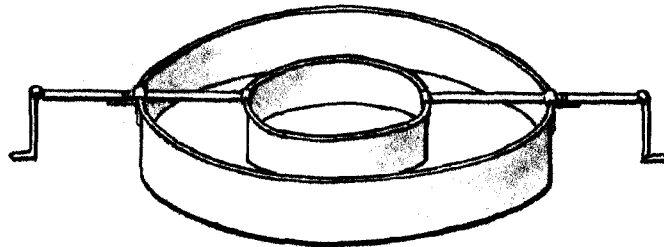


Fig. 3

E. P. Lamy

Escala Variable

Lamy