

29327

18 AG



MODELO DE UTILIDAD

a favor de

DON JOSE VILA ROVIRO, de nacionalidad española, domiciliado en MANRESA, calle Borne, nº 4, por "TABLA GIRATORIA PARA CARDA"

DESCRIPCION

Sabido es que la industria textil tiene una importancia fundamental en España, y que se halla desarrollada por todo el territorio nacional. Como es natural, dada la importancia de esta industria, han sido introducidas multitud de mejoras y perfeccionamientos en cuantas manipulaciones se llevan a cabo en ella, desde la originaria fibra hasta el hilo y el tejido terminado.

Una de las operaciones a que se someten las fibras y que tiene una gran importancia, es la de cardado, por la que se preparan debidamente para el hilado las fibras vegetales o animales. Por esto tiene importancia el mecanismo de la carda y todos los perfeccionamientos que se introduzcan en él.



15 Las cardas usuales emplean para entregar la hoja de fibras al mecanismo que ha de trabajar estas fibras, una pieza llamada tabla constituida por una mesa plana, a cuyo extremo se le ha dado una forma especial para aplicarse al cilindro alimentador de las fibras y al cilindro tomador que ha de llevar las fibras al gran tambor:

20 Esta tabla es una pieza fija e invariable en la máquina y el presente modelo de utilidad se refiere a una tabla de forma especial, que pueda variar la superficie que está en contacto con la hoja de fibras y coopera con el cilindro alimentador.

25
30
35 Esta constituida esta tabla por una pieza de forma irregular, que se prolonga por todo el ancho de la carda y que tiene cuatro aristas combinadas con cuatro planos para conducir las fibras y presenta además en su parte interior y en cada uno de sus extremos, una pieza redonda que puede girar con relación al cuerpo de la tabla y que tiene una parte saliente en forma de prisma de sección cuadrada que se apoya sobre la armazón de la carda.

En el plano adjunto se representa la tabla giratoria objeto de este modelo de utilidad, siendo.

40 La figura 1, una sección transversal de la tabla en combinación con el cilindro alimentador y el cilindro tomador de la carda, y

La figura 2, una sección longitudinal de un extremo de esta tabla.

La tabla objeto de este modelo de utilidad está



45

constituida por una pieza de forma irregular, cuyo perfil puede observarse en la figura 1. Esta tabla presenta cuatro aristas -A-B-C-D-, cada una de las cuales está limitada por un plano, pudiendo emplearse una u otra de estas superficies, según las fibras que se trabajen.

50

La tabla citada -1-, lleva introducida en su centro aproximadamente y en cada uno de sus extremos, la pieza -2- que es redonda y que se fija a la tabla por medio de unas chavetas a cuña -3-. Esta pieza redonda tiene una parte saliente -4- en forma de prisma de sección cuadrada, que sirve para montar la tabla sobre la armazón de la máquina, pudiéndose aplicar este prisma sobre la armazón por cualquiera de sus cuatro caras según convenga.

55

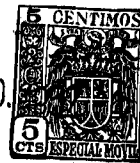
Esta parte saliente -4- no vá en el centro de la pieza -2-, sino que está colocada excéntricamente según puede verse en la figura 1, con objeto de poder adaptar en cada caso la tabla a la posición del cilindro alimentador -7-.

60

El cilindro alimentador -7- de la carda, se aplica sobre la cara superior de la tabla para entregar la hoja de fibras -6- al cilindro tomador -8-, el cual coge las fibras y las entrega al gran tambor en el que se efectua el cardado propiamente dicho y que no se ha representado en el plano.

70

Para conducir convenientemente la hoja de fibras a la tabla y al cilindro alimentador, se dispone una



plancha -5- por encima de la cual se desliza la hoja de fibras -6-.

75

Esta tabla giratoria presenta la ventaja de poder adaptar fácilmente la tabla a la clase de fibras que se trabaje, variando la superficie de la tabla que coopera con el cilindro alimentador -7-.

N O T A

80

Se reivindica como objeto de este registro de modelo de utilidad:

85

1) Tabla giratoria para carda, que se caracteriza por ser una pieza de forma irregular que tiene cuatro aristas combinadas con cuatro planos y presenta en su interior, en cada uno de sus extremos, una pieza redonda que puede girar con relación al cuerpo de la tabla, fijándose su posición por unas chavetas a cuña, cuya pieza tiene una parte saliente en forma de prisma de sección cuadrada

90

2) Tabla giratoria para carda según la reivindicación anterior, caracterizada porque el mencionado prisma no sale del centro de la pieza redonda, sino que está situado excentricamente en relación con ella y con la tabla.

95

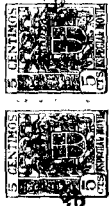
3) "Tabla giratoria para carda"

La presente Memoria consta de cuatro hojas foliadas y mecanografiadas por una sola cara y del plazo que se acompaña en doble lámina

Madrid, cuatro de agosto de mil novecientos cincuenta y dos.

JOSE VILA ROVIRO-MANRESA

29397



1951

PATENTE DE INVENCIÓN
Escala Variable

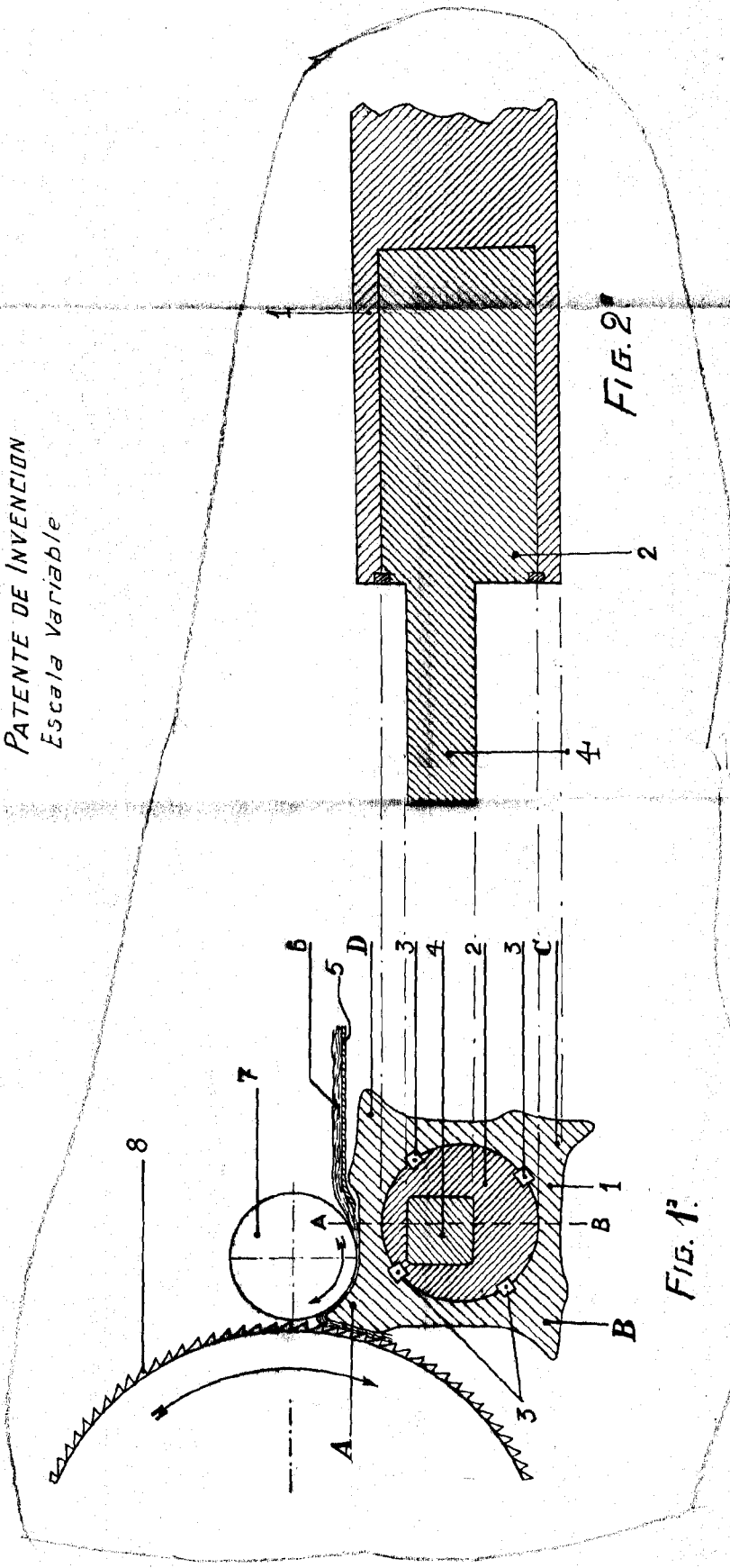


FIG. 1.

FIG. 2.

Madrid 21 de Septiembre 1951