



29322



La invención a que se refiere la presente solicitud de patente de modelo de utilidad, es totalmente nueva en España, no habiendo sido conocida ni explotada en nuestro país, con anterioridad a la fecha de dicha solicitud.

5 El objeto propuesto con la presente invención consiste en superar las propiedades de todos los sistemas actualmente conocidos para archivar documentos, etc., en carpetas, venciendo con este nuevo dispositivo todos los inconvenientes que tales sistemas encierran, principalmente por lo que se refiere a su incómodo  
10 manejo que obliga a sacar todos los documentos o papeles archivados con posterioridad al que se desea extraer, así como también en cuanto a que con este nuevo dispositivo se evita el tener que perforar los papeles, de modo que no es necesario estropearlos al par que la sujeción de los papeles y documentos queda asegurada mucho más firme y estéticamente.

15 Consiste esencialmente este nuevo dispositivo en una base (C) de forma rectangular con tres o más perforaciones (F) para su sujeción mediante remaches a la carpeta que se haya de emplear, llevando sujeta en uno de sus extremos, mediante un eje de giro en forma de remache (D), otra pieza en forma de "T" (B), en  
20 cuyo extremo (A) se dispone un elemento de sujeción y enganche, que tiene por objeto enganchar en el gancho (E), dispuesto en el otro extremo de la base, con lo cual los papeles quedan fuertemente sujetos entre la base (C) y la pieza en forma de "T" (B).

25 Las principales ventajas que se consiguen con la utilización de este nuevo dispositivo consisten en que con el mismo se evita el tener que perforar los papeles y documentos a archivar consiguiéndose al mismo tiempo una mayor seguridad y estética en la sujeción de dichos papeles y documentos, los cuales no se estropean absolutamente, y además se evitan las dificultades de manejo  
30

29322



de los sistemas actualmente conocidos, al par que por la sencillez de su construcción y materiales empleados en la misma, se consigue un coste muy inferior al de los actuales sistemas de archivo mediante carpetas.

35 La invención a que se refiere la presente solicitud es susceptible de ser realizada en múltiples formas siempre y cuando no se altere la esencia de la misma que se reivindica en la siguiente

NOTA

40 En resumen, la presente patente de modelo de utilidad recaerá sobre las siguientes reivindicaciones:

45 1ª.-Nuevo dispositivo para archivar documentos sin perforarlos, caracterizado porque está compuesto por una base de forma rectangular con tres o más perforaciones para sujeción del conjunto mediante remaches a una carpeta de cualquier clase que se desee emplear, llevando sujeto en uno de sus extremos mediante un eje de giro, otra pieza en forma de "T", en cuyo extremo opuesto se dispone un elemento de sujeción y enganche, que tiene por objeto enganchar en un gancho dispuesto en el otro extremo  
50 de la base, con lo cual los papeles quedan fuertemente sujetos entre la mencionada base y la indicada pieza en forma de "T" por presión.

2ª.-"NUEVO DISPOSITIVO PARA ARCHIVAR DOCUMENTOS SIN PERFORARLOS".

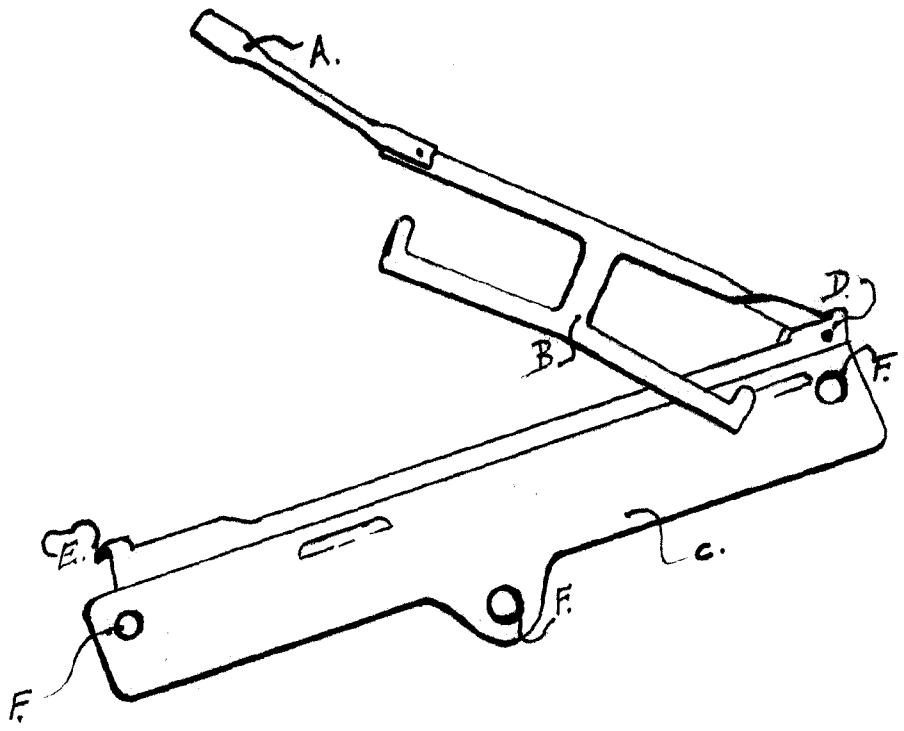
55 Según se describe en la presente memoria que consta de tres hojas escritas a máquina y dibujos.

Madrid, 21 de diciembre de 1.951

29322



Fig. 1.



ESCALA VARIABLE  
Madrid 21 DIC. 1951 de 19 —

*[Handwritten signature]*