

29320



29320

E/ND-1

MODELO de UTILIDAD

que por veinte años, se solicita, como propio y nuevo a favor de los señores D. Pedro GERONES MATEU y don Ricardo GIRONES MATEU, de nacionalidad española ambos, y domiciliados en Jativa (Valencia), que ha de recaer sobre un ROCIADOR de ROPA.



Memoria descriptiva.

-o-o-o-o-o-o-o-o-o-o-o-o-o-o-o-

5

El presente registro de Modelo de Utilidad, tiene por objeto garantizar la explotación exclusiva, en todo el territorio nacional, de un rociador de ropa, para facilitar su planchado, conforme se describe a continuación, y se presenta, en forma gráfica, aunque a título de ejemplo, en el plano adjunto, ya que pueden variar la forma, materiales y dimensiones, en la fabricación del utensilio.

10.

En la figura I, se representa el rociador montado, el cual esencialmente consta de tres piezas, una tapa con sus drenajes para dejar pasar el agua, la cual



15.

puede ir roscada, soldado o a presión sobre una especie de embudo o cono que va introducido sobre un tapón de corcho o caucho, de forma troncocónica a fin de que se pueda adaptar a toda clase de frascos o botellas.

20.

La figura 2, representa la tapa vista por su parte superior con los orificios cuyo número y tamaño, es indeterminado. La figura 3, también representa la tapa pero vista de perfil. La figura 4, el embudo y la figura 5, el tapón con un orificio central.

25.

Como puede observarse por los planos, la tapa, el embudo (de plástico, metal o cualquier otra materia), y el tapón que puede ser de corcho, caucho o también otra materia propia para la fabricación de éstos.

30.

La unión de la tapa y embudo, puede ser a rosca, soldado o también puede ser fabricado todo en una pieza por insuflación de material plástico o cualquier método existente para hacerlo de esta forma. Lo mismo que el embudo y el tapón adaptable, van unidos por presión o a rosca.

35.

Los drenajes van representados en los planos, por la letra (a), la rosca de unión de la tapadera y embudo por la letra (b), y el orificio del tapón, por la letra (c).

40.

El aparato evita mojarse las manos y produce una finísima lluvia que humedece la topa más igualmente. Además por su forma adaptable puede aplicarse a cualquier frasco o botella que se tenga en casa, con la consiguiente economía al suprimir la necesidad de un elemento especial, si bien se reserva el derecho de adaptarle un recipiente exprofeso.

La forma, materiales y dimensiones, serán variables y en general cuanto sea accesorio y secundario ,



45.

siempre que no alter, cambie o modifique la asociati-
dad del invento, que se describe en los terminos ante-
riores que deben ser tomados con caracter amplio y nun-
ca en forma limitativa, reservandose el peticionario, el
derecho a obtener los oportunos registros complementa-
rios, que la practica de su invencion, le vaya aconse-
jando.

50.

NOTA de REIVINDICACIONES.

-o-o-o-o-o-o-o-o-o-o-o-o-

55.

Se reivindica, como de la propia y nueva inven-
cion, a favor de los señores don Pedro Girones Mateu
y de don Ricardo Girones Mateu, por los extremos que se
indican a continuacion:

60.

PRIMERO.- Por un rociador de ropa, caracterizado por
componerse de tres partes, (a de dos, en caso de ir en
una sola pieza, tapa y embudo), una que es la tapadera
del embudo, otra el embudo y una tercera un tapon adap-
table; la tapadera y el embudo van unidos por medio de
una rosca o incluso tambien se puede hacer tapadera y
embudo todo una pieza, el tapon de corcho u otra mate-
ria, tambien se puede hacer del mismo material que el
embudo y tapadera incluso todo de una pieza.

65.

SEGUNDO.- Por un rociador de ropa, a que se refiere la
reivindicacion primera, caracterizado por la propiedad
de que puede adaptarse a cualquier frasco y que sirve pa-
ra rociar la ropa antes del planchado.

70.

TERCERO.- Por un rociador de ropa, a que se refiere la
reivindicacion primera, el cual puede fabricarse en me-
tal, materiales plasticos u otros, en cualquier forma
y dimensiones.

75.

CUARTO .- Por un ROCIADOR DE ROPA.-

- cuatro -

293 20



Tal y como queda descrito en la memoria precedente y para los fines, que en la misma, se dejan bien especificados, la cual consta de cuatro hojas foliadas y mecanografiadas, por una sola cara, y otra de planos, en forma reglamentaria, para la mejor comprension del invento.

80.

Madrid, a veinte de diciembre de mil novecientos cincuenta y uno.

Por autorizacion de los Srs. GIRONES MATEU.

E. Rodriguez de Rivas,

P.P.

85.-

E/ND-1

293 20



Fig. 1

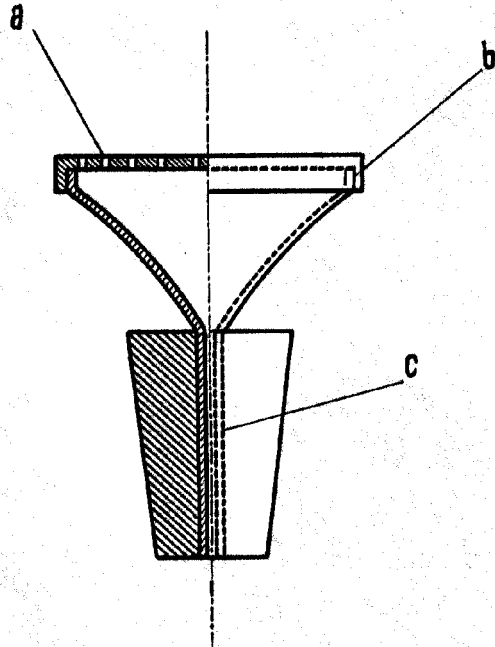


Fig. 3

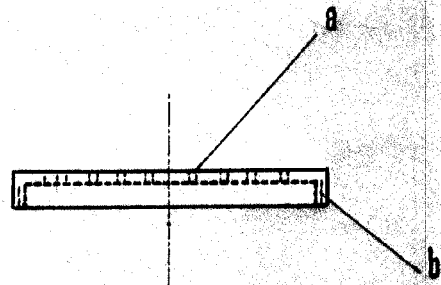


Fig. 2

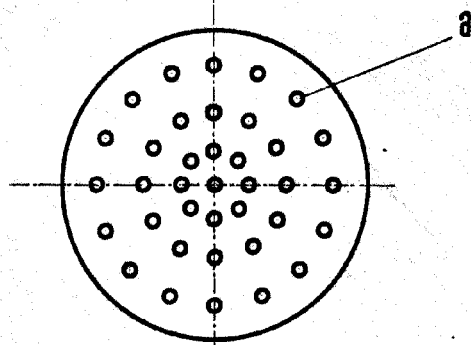


Fig. 4

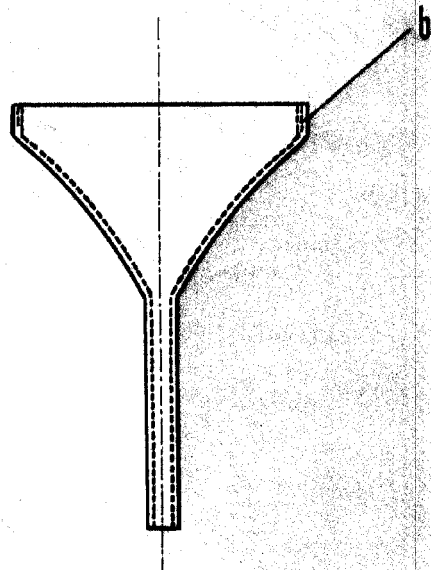
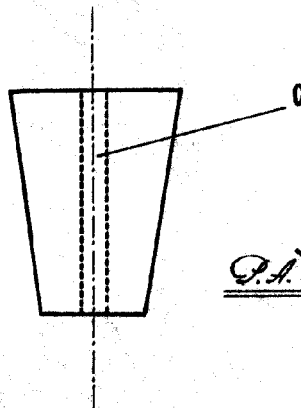


Fig. 5



Escala Variable
Madrid 21 Diciembre 1951.
P. A. y D. Pedro y Ricardo Girones
Mateu

BOGUELA PÉREZ - RIVAS
1951