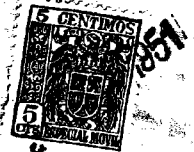


29305



29305

MODELO DE UTILIDAD

por 20 años

por "UN MANGO PARA APROVECHAR HOJAS ROTAS DE SIERRAS PARA METALES", a favor de los Sres. Don Eduardo Ortega Núñez y Don Jesús Vargas Serena, de nacionalidad española, domiciliados en Barcelona, Vía Layetana, 57, 3º, 2º.

=====

MEMORIA DESCRIPTIVA

Los recurrentes se proponen fabricar y dar a conocer en España, unos mangos muy útiles para poder aprovechar las hojas ya rotas de las sierras para metales. Constituye, por tanto, este mango, un estimable útil para la economía de cualquier taller o artesano.

5.

Este mango es ya conocido en Francia, pero no en España, y por ello, los recurrentes solicitan que se les garantice en su propiedad y explotación exclusiva, mediante la concesión del Modelo de utilidad a que se refiere la



10. presente memoria descriptiva.

La esencia del nuevo mango es que presenta, por uno de sus extremos, una ranura axial que arranca de una de sus testas sin atravesar la opuesta y que permite envainar en ella un tramo apreciable de la hoja rota

15. de sierra que se desea aprovechar; tramo que será lo suficiente largo para darle al resto de la hoja el necesario empotramiento para asegurar su uso útil, como sierra, como destornillador o como cuchillo.

Esencialmente, este mango está provisto de un elemento de sujeción graduable que, presionando a la hoja de sierra contra su asiento, la estabiliza y solidariza con el mango. Preferentemente, este elemento de sujeción está resuelto por un tornillo roscado a

20. las paredes del mango, con su cabota exterior y con su punta presionando a una de las paredes o a uno de los cantos de la hoja de sierra; también podría resolverse por una lengüeta elástica, o por un gatillo de retención anclable en el mismo canto dentado de la sierra.

25. Todo cuanto no afecte, altere, cambie o modifique la esencia del nuevo mango, será variable a los efectos legales del Modelo que se solicita.

A título de ejemplo, en los adjuntos dibujos se da una idea de ejecución del nuevo mango.

30. En los dibujos, -1- es el mango, que podrá ser de cualquier material, preferiblemente metal o aleación dura y ligera; con su ranura -2- y su tornillo de sujeción -3-. La sierra se representa por -4-, y se introduce según las flechas -5- hasta el tope con el fondo

35. -6- de -2-.

40. N O T A.

Se reivindica como objeto de este registro por Mo-



delo de utilidad:

45. 1.- Un mango para aprovechar hojas rotas de sierras para metales, caracterizado por el hecho de que presente una perforación axial, con sección plana rectangular, adecuada para recibir y alejar por uno de sus extremos a una hoja de sierra o parte de ella; con su fondo cerrado, de una profundidad útil suficiente para garantizar a la

50. hoja el empotramiento necesario para permitir un trabajo útil como sierra, como destornillador, o como cuchillo, a la zona de la misma hoja que quede libre y sobresaliendo fuera del mango.

55. 2.- El propio mango de la reivindicación anterior, caracterizado por el hecho de que, para afianzar la hoja de sierra dentro de la vaina que forma el mango, se prevé en éste un elemento de sujeción, que preferiblemente será un tornillo, con amplia cabota exterior, roscado al mango y presionando por su punta a una de las caras laterales de la hoja o a uno de sus cantos.

60.

65. 3.- El propio mango de las reivindicaciones anteriores, caracterizado por el hecho de que, como variantes, el elemento de sujeción de la hoja con el mango, se resuelva por un gatillo de retención, elástico o no, que actúe por anclaje sobre el canto dentado de la hoja.

Sean cuales fueren las circunstancias que concurren con la esencialidad del Modelo de utilidad definido en las anteriores reivindicaciones, cual objeto es:

70. 4.- "UN MANGO PARA APROVECHAR HOJAS ROTAS DE SIERRAS PARA METALES".

Consta la presente memoria de cuatro hojas foliadas, mecanografiadas por una sola cara y del dibujo unido a la misma.

Barce-

29305

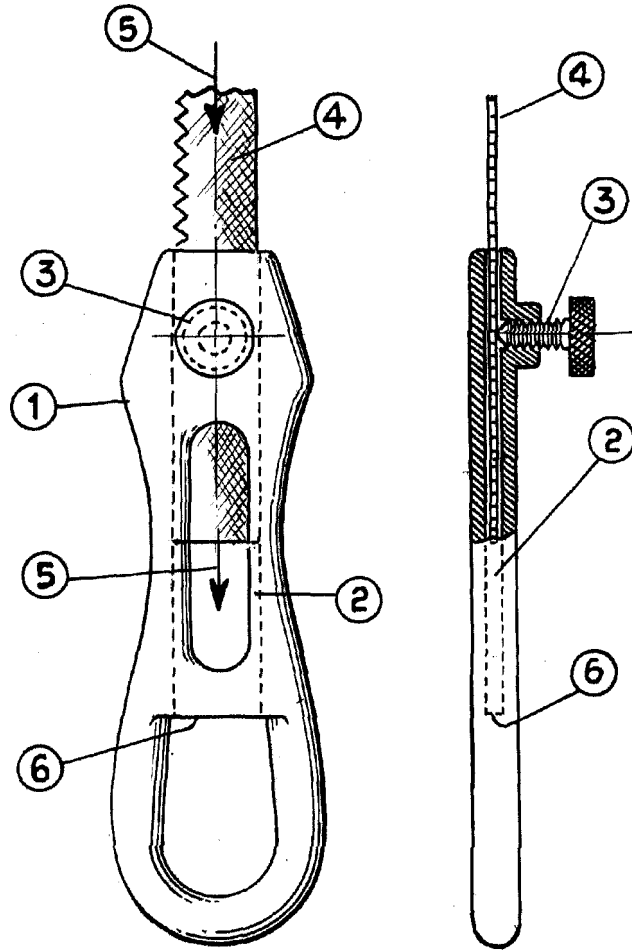


75. lona treinta de noviembre de mil novecientos cinco y uno.

P. A. de los Sres. D. Eduardo Ortega Núñez y
D. Jesús Vargas Serena,

L. DURÁN
P. P.

29305



Barcelona, 10 de noviembre de 1931.
P. V.

ESCALA VARIABLE