

29304



30 NOV

29304

MODELO DE UTILIDAD

por 20 años

por "UN ESTUCHE DE COSTURA", a favor de los Sres. D. Manuel Casadevall Pueyo y D. Manuel López Nicolás, de nacionalidad española, domiciliados en Barcelona, Av. General Mitre, C.

=====

MEMORIA DESCRIPTIVA

Los recurrentes se proponen fabricar en España un nuevo estuche de costura recientemente dado a conocer en Francia, pero que es nuevo en nuestro país. Por ello, los recurrentes solicitan que se les garantice en su propiedad y explotación exclusiva, mediante la concesión del Modelo de utilidad a que se refiere la presente memoria descriptiva.

5.

El nuevo estuche, en una de sus preferentes re-



10. soluciones constructivas, está representado en los dibujos que, con carácter de referencia y ejemplo, se adjuntan.

15. Consta el estuche de una caja en forma de huevo o elipsoide, partida según su línea ecuatorial, con pestaña -1- y encaje -2- de enlace, preferentemente de material plástico transparente. El interior de la mitad inferior -3- presenta moldeado y arrancando de su fondo, un vástago -4- hueco central, con su tapa -5-, rodeado por dos, tres o más vástagos -6- macizos o huecos, uniformemente distribuidos a su alrededor. El vástago central -4- sirve de canutillo para guardar agujas de coser y de soporte para sostener al dedal -7-. Los vástagos laterales -6- sirven de soportes a los carretes para hilos y, si son huecos, sirven de canutillos para alfileres de distintas clases.

20. Todo cuanto no afecte, altere, cambie o modifique la esencia del estuche descrito, será variable a los efectos legales del Modelo que se solicita.

N O T A.

30. Se reivindica como objeto de este registro por Modelo de utilidad:

1.- Un estuche de costura, constituido por una caja en forma de huevo o elipsoide, partida por su línea ecuatorial, con pestaña y encaje de ajuste; moldeadas ambas piezas en material plástico de preferencia transparente; presentando una de estas dos piezas, moldeados con ella y arrancando de su fondo, un vástago central hueco, con su tapa, roscado o no, en función de canutillo para agujas de coser y para sostener al dedal, y dos, tres o más vástagos laterales uniformemente repartidos alrededor y rodeando al primero, huecos o macizos,



que sirven de espigas de soporte de enchufes a sendos carretes para distintos hilos, y, si son huecos, sirven los vástagos de canutillos para almacenar alfileres diversos.

45. Sean cuales fueren las circunstancias que concurren con la esencialidad del Modelo de utilidad definido en la anterior reivindicación, cual objeto es:

2.- "UN ESTUCHE DE COSTURA".

50. Consta la presente memoria de tres hojas foliadas, mecanografiadas por una sola cara y del dibujo unido a la misma.

Barcelona treinta de noviembre de mil novecientos cincuenta y uno.

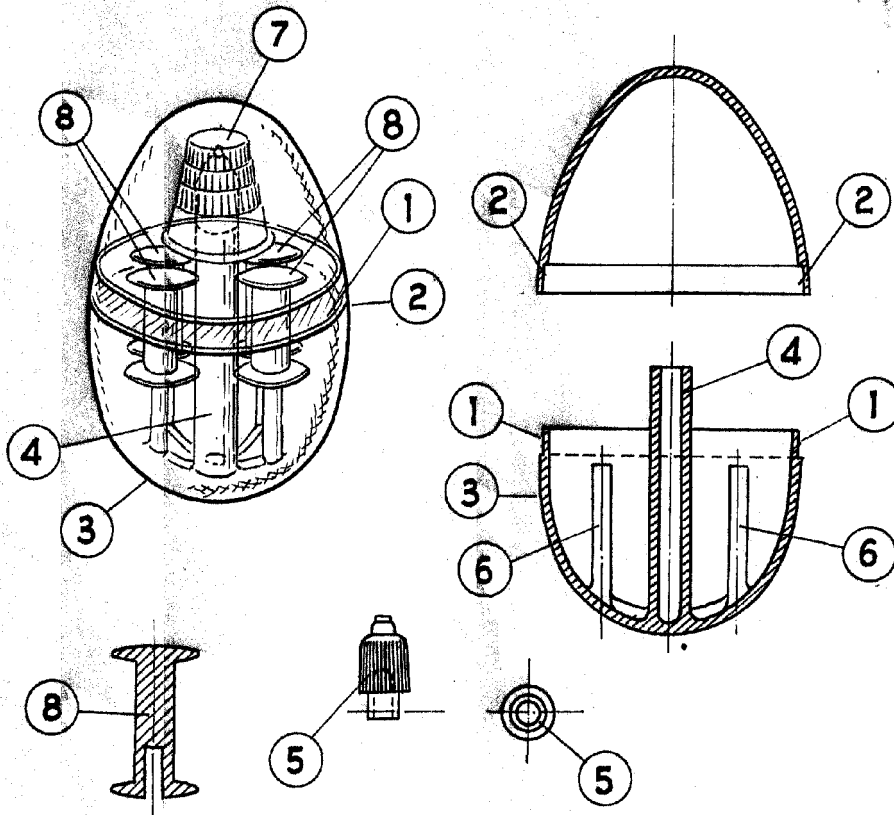
P. A. de los Sres. D. Manuel Casadevall Pueyo
y D. Manuel López Nicolás,

L. DURÁN
P. P.

29304



04



Barcelona, 30 de noviembre de 1951.
p.a.

L. DURÁN
P. P.
[Signature]

ESCALA VARIABLE