

29300



29300

MODELO DE UTILIDAD

por 20 años

por "UN ALBUM PORTADISCOS CON INDICE EXTERIOR", a favor de D. Hans Bähr Emden, apátrida, domiciliado en Barcelona, Paseo de Gracia, 11, 5º, 3º.

=====

MEMORIA DESCRIPTIVA

El recurrente ha ideado y puesto en ejecución práctica un nuevo álbum portadiscos, para el que solicita que se le garantice en su propiedad y explotación exclusiva, mediante la concesión del Modelo de utilidad a que se refiere la presente memoria descriptiva.

5.

La esencialidad del nuevo álbum consiste en que, en su cubierta o tapas o en su lomo, presenta un alojamiento o una ventana o abertura, en la cual se sitúa un papel o cartulina en la que se inscriben los rótulos o títulos de las obras musicales impresionadas en los correspondientes discos. Esta hoja de papel o cartulina, queda prote-

10.



gida por otra lámina superior de material transparente, celuloide, vidrio, celofana u otro material análogo.

15. En los dibujos que, a título de ejemplo se adjuntan, se da una idea de las características descritas referidas a casos concretos de ejecución del álbum ahora ideado.

20. En los dibujos, -1- son las tapas de la cubierta, -2- el lomo, -3- los sobres para cada disco, -4- el alojamiento para el índice exterior, específico del nuevo álbum, -5- la hoja índice para anotar los títulos de las piezas musicales, y -6- la hoja transparente de protección.

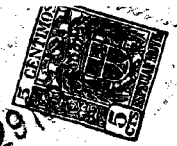
25. El alojamiento -4- con -5- y -6- puede localizarse en una de las tapas -1-, figuras I, III, IV, V y VI, o en el lomo, figura II.

30. Puede resolverse el alojamiento por unas simples pestañas superpuestas a la superficie externa del lomo o de la tapa, figuras I, II y V, siendo estas pestañas de cualquier material, estar pegadas o remachadas a aquella superficie, o estar formadas por el propio material de la tapa o lomo, figura III; pueden presentar el acceso para las dos hojas por un lado, figura I, o por arriba, figuras II y III; pueden resolverse según una ventana u orificio troquelado en la tapa, figura IV, disponiéndose entonces la guía y el sostén de -5- y -6- por el interior de la tapa; y pueden también formarse la protección transparente a modo de sobrecubierta, figura VI, ocluyendo entre ella y la tapa a la hoja índice.

35. En general, a los efectos legales del Modelo que se solicita, serán variables todos cuantos detalles no afecten, alteren, cambien o modifiquen la esencia del álbum descrito.

40. N O T A.

Se reivindica como objeto de este registro por Mo-



75. delo de utilidad:

1.- Un álbum portadiscos con índice exterior, caracterizado por el hecho de que presenta una hoja índice para anotar el título de la obra grabada en cada disco, protegida por otra de material transparente de quita y pon, localizadas ambas sobre la superficie externa del lomo o de una de las tapas de la encuadernación o cubierta, y, por tanto, visibles sin necesidad de abrir el álbum.

50. 2.- El propio álbum de la reivindicación anterior, caracterizado por el hecho de que la sujeción de la hoja índice, y de la hoja transparente de protección, se resuelva según unas guías laterales y frontal o de tope, pegadas en forma de pestañas, o remachadas a la superficie del lomo o tapa.

55. 3.- El propio álbum de las reivindicaciones anteriores, caracterizado por el hecho de que la sujeción se resuelva según pestañas continuas o discontinuas formadas con el propio material de la cubierta.

60. 4.- El propio álbum de las reivindicaciones anteriores, caracterizado por el hecho de que la sujeción de la hoja índice, y de la hoja transparente de protección, se localice en la cara interna de la tapa, quedando visibles las anotaciones desde el exterior por una abertura, orificio, o ventana troquelada en la propia tapa.

65. 5.- El propio álbum de las reivindicaciones anteriores, caracterizado por el hecho de que la sujeción de la hoja índice se resuelva, interponiéndola entre la superficie externa de la tapa y una sobrecubierta exterior de material transparente.

70. Sean cuales fueren las circunstancias que concurren con la esencialidad del Modelo de utilidad definido en las anteriores reivindicaciones, cual objeto es:

75.



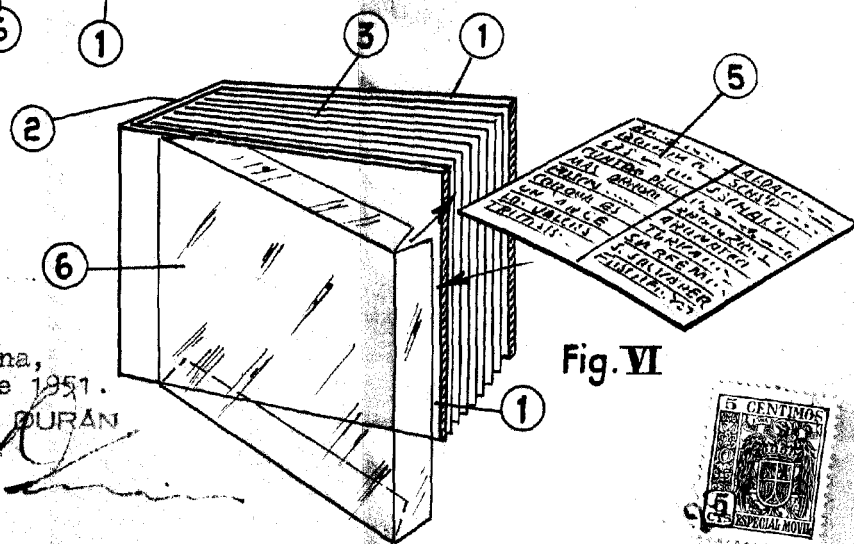
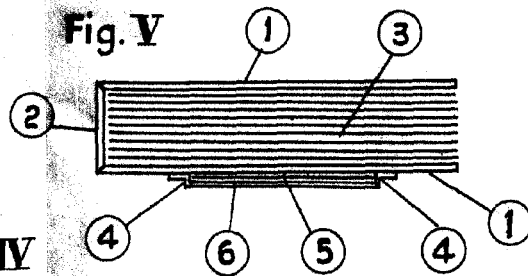
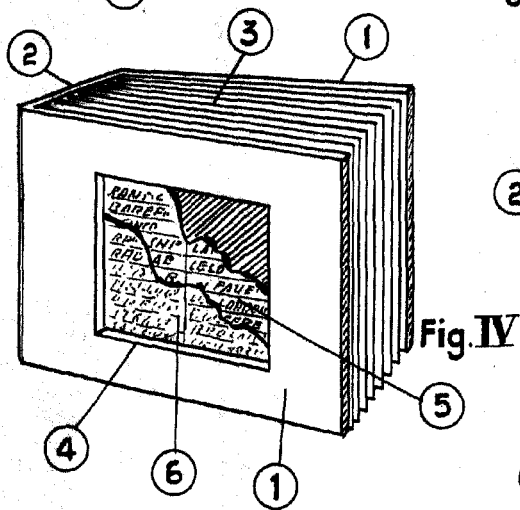
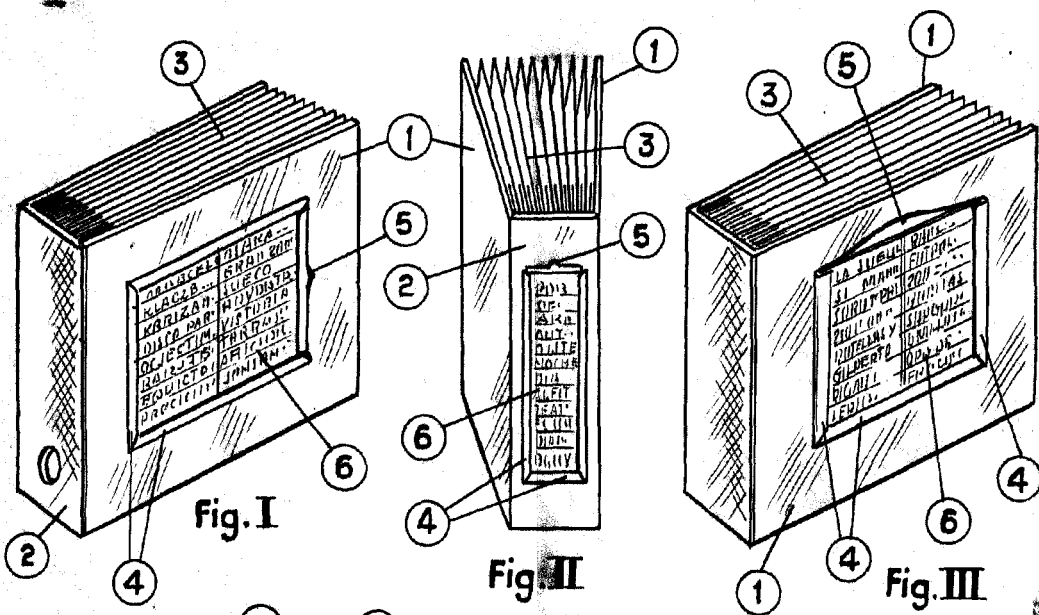
6.- "UN ALBUM PORTADISCOS CON INDICE EXTERIOR".

Consta la presente memoria de cuatro hojas foliadas, mecanografiadas por una sola cara y del dibujo unido a la misma.

Barcelona veintinueve de noviembre de mil novecientos cincuenta y uno.

P. A. de D. Hans Bähr Emden,

L. DURÁN
P. P.



Barcelona,
29 noviembre 1951.
P. a. L. DURAN
P. B.

ESCALA VARIABLE